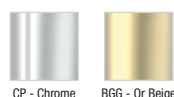


E24311



Collection : CLÉO 1889

Couleur* :



Principaux atouts :



Caractéristiques techniques

- DIMENSIONS : 133 x 26 x 14,80 cm
- MATÉRIAU : Métal
- ECO CONSO : Oui
- MITIGEUR : Mécanique
- FORME DE LA DOUCHE DE TÊTE : Ronde
- INVERSEUR : Oui
- CLAPET ANTI-RETOUR : Oui
- TYPE DE FLEXIBLE : Métal
- Pomme de tête en métal.
- Flexible en métal.
- Poignée en céramique véritable.
- POIDS : 5,4 kg
- TYPE D'INSTALLATION : Mural
- AVEC OU SANS ROBINETTERIE : Avec
- DESIGN DE ROBINETTERIE DE DOUCHE : Rétro
- SORTIE D'EAU : 2
- BUTÉE DE SÉCURITÉ : Non
- DÉBIT DOUCHETTE : 10 l/mn
- NOMBRE DE JETS : 1
- Douchette à main en métal.
- Corps laiton.

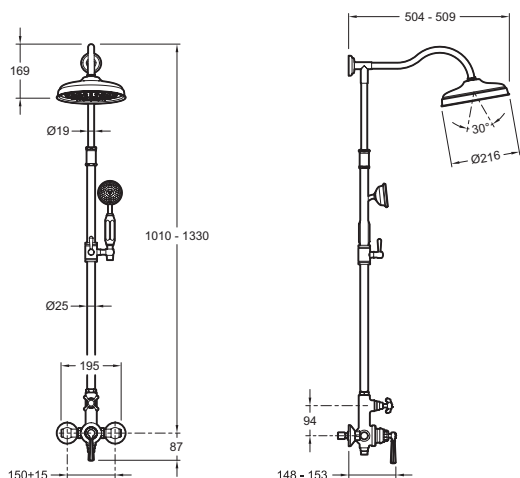
Bénéfices consommateurs

- LE CHARME DE L'ANCIEN : Des lignes classiques, un choix de matériaux nobles, une collection au style rétro assumé.
- FLEXIBLE ET DOUCHETTE EN MÉTAL : Pour parfaire le style rétro.
- ÉCONOMIE D'EAU : Un débit limité à 10 l/mn pour réaliser des économies d'eau sans faire de compromis sur l'efficacité et le confort.
- PICOTS ANTICALCAIRE : Pomme de tête avec picots à base siliconée pour réduire l'accumulation de calcaire, faciliter l'entretien et prolonger la durée de vie du produit.

Bénéfices installateurs

- INSTALLATION FACILITÉE : Canne ajustable au montage
- HYGIENE : Clapets anti-retour inclus.

Dessin technique



Descriptif CCTP : Colonne de douche mécanique. E24311. Collection : CLÉO 1889. DIMENSIONS : 133 x 26 x 14,80 cm. POIDS : 5,4 kg. MATÉRIAU : Métal. TYPE D'INSTALLATION : Mural. ECO CONSO : Oui. AVEC OU SANS ROBINETTERIE : Avec. MITIGEUR : Mécanique. DESIGN DE ROBINETTERIE DE DOUCHE : Rétro. FORME DE LA DOUCHE DE TÊTE : Ronde. SORTIE D'EAU : 2. INVERSEUR : Oui. BUTÉE DE SÉCURITÉ : Non. CLAPET ANTI-RETOUR : Oui. DÉBIT DOUCHETTE : 10 l/mn. TYPE DE FLEXIBLE : Métal. NOMBRE DE JETS : 1. Pomme de tête en métal.. Douchette à main en métal.. Flexible en métal.. Corps laiton.. Poignée en céramique véritable..

*En raison des variations possibles dans le réglage de votre ordinateur et de votre imprimante, de facteurs techniques et des caractéristiques particulières de certaines de nos finitions, les couleurs ne sont pas représentatives de la réalité mais sont seulement une indication.