

E24889



Collection : ODÉON RIVE GAUCHE

Couleur* :



00 - Blanc

Principaux atouts :



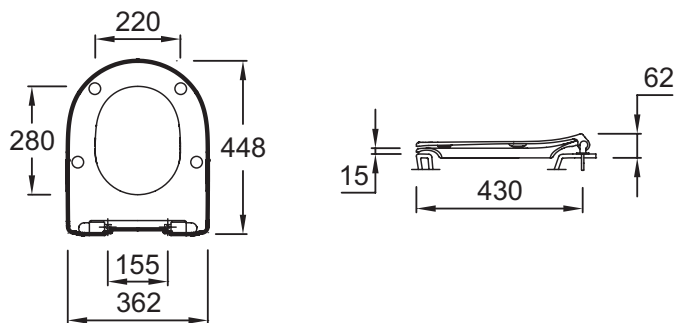
Caractéristiques techniques

- POIDS : 3,6 kg
- NORMES ET RÉGLEMENTATIONS : NF
- ABATTANT : déclinable à descente progressive
- GARANTIE DE L'ABATTANT : 2 ans
- MATÉRIAU : Thermodur
- TYPE D'ABATTANT : Extra-plat
- CHARNIÈRES : Métal
- CONDITIONNEMENT : 1 colis

Bénéfices consommateurs

- FACILITÉ D'ENTRETIEN : L'abattant se déclipse et permet d'accéder aux surfaces rarement nettoyées sur le dessus de la cuvette.
- ESTHÉTIQUE : Légereté et finesse avec l'abattant extraplait.
- CONFORT SONORE : Pas de bruit grâce à la descente progressive de l'abattant.

Dessin technique



Descriptif CCTP : Abattant thermodur extra-plat à descente progressive. E24889. Collection : ODÉON RIVE GAUCHE. POIDS : 3,6 kg. MATÉRIAU : Thermodur. NORMES ET RÉGLEMENTATIONS : NF. TYPE D'ABATTANT : Extra-plat. ABATTANT : déclinable à descente progressive. CHARNIÈRES : Métal. GARANTIE DE L'ABATTANT : 2 ans. CONDITIONNEMENT : 1 colis.