

E25768



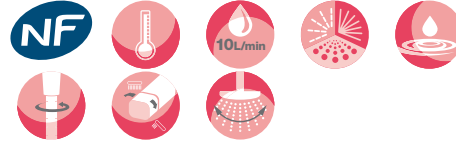
Collection : BRIVE

Couleur* :



CP - Chrome

Principaux atouts :



Caractéristiques techniques

- DIMENSIONS : 79 x 44,90 x 29,10 cm
- MATÉRIAU : Métal
- NORMES ET RÉGLEMENTATIONS : NF : E1/1 C3 A1 U3
- AVEC OU SANS ROBINETTERIE : Avec
- FORME DE LA DOUCHE DE TÊTE : Carrée
- INVERSEUR : Oui
- DÉBIT DOUCHETTE : 10 l/mn
- NOMBRE DE JETS : 5
- Douchette à main Brive Ø 100 mm, 5 jets (E21756)

- POIDS : 4,1 kg
- TYPE D'INSTALLATION : Mural
- ECO CONSO : Oui
- MITIGEUR : Thermostatique
- SORTIE D'EAU : 2
- CLAPET ANTI-RETOUR : Oui
- TYPE DE FLEXIBLE : Lisse anti-torsion, aspect métal
- Douche de tête July 200 x 200 mm (E21761)
- Flexible de douche lisse anti-torsion 1600 mm (E75206)

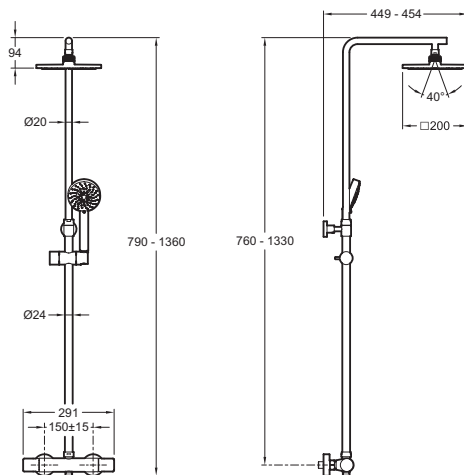
Bénéfices consommateurs

- ÉCONOMIE D'EAU : Régulateurs de débit 10 l/mn inclus dans la douchette et la pomme de tête
- FONCTIONNALITÉ SIMPLE : Inverseur intégré dans la poignée de débit
- PLAISIR DE LA DOUCHE : Pomme de tête offrant une bonne couverture du corps (200 x 200 mm) et une douchette avec 5 jets différents pour choisir son expérience de douche.

Bénéfices installateurs

- CANNE AJUSTABLE : Hauteur de la canne réglable à l'installation.
- COMPATIBILITÉ TOUT CHAUFFE-EAU : Compatible avec toute production d'eau chaude d'une puissance mini de 18kW.

Dessin technique



Descriptif CCTP : Colonne de douche thermostatique. E25768. Collection : BRIVE. DIMENSIONS : 79 x 44,90 x 29,10 cm. POIDS : 4,1 kg. MATÉRIAU : Métal. TYPE D'INSTALLATION : Mural. NORMES ET RÉGLEMENTATIONS : NF : E1/1 C3 A1 U3. ECO CONSO : Oui. AVEC OU SANS ROBINETTERIE : Avec. MITIGEUR : Thermostatique. FORME DE LA DOUCHE DE TÊTE : Carrée. SORTIE D'EAU : 2. INVERSEUR : Oui. CLAPET ANTI-RETOUR : Oui. DÉBIT DOUCHETTE : 10 l/mn. TYPE DE FLEXIBLE : Lisse anti-torsion, aspect métal. NOMBRE DE JETS : 5. Douche de tête July 200 x 200 mm (E21761). Douchette à main Brive Ø 100 mm, 5 jets (E21756). Flexible de douche lisse anti-torsion 1600 mm (E75206).