

E35665-4



Collection : JULY+

Couleur* :



CP - Chrome



BL - Noir mat

Principaux atouts :



Caractéristiques techniques

- **DIMENSIONS :** 14,50 x 17,30 cm
- **MATÉRIAU :** Laiton
- **NORMES ET RÉGLEMENTATIONS :** NF : E00 Ch3 A3 U3 - ACS : 24 ACC LY 252
- **TYPE :** Mitigeur
- **HAUTEUR TOTALE DU ROBINET (MM) :** 173
- **VIDAGE :** Avec
- bonde de vidage métal-plastique
- **POIDS :** 1,0 kg
- **TYPE D'INSTALLATION :** 1 trou
- **TYPE DE FLEXIBLE :** Flexibles revêtus de matière polymère.
- **DÉBIT (L/MN SOUS 3 BAR) :** 5 l/mn
- **SAILLIE DU BEC (MM) :** 110
- **DURÉE GARANTIE (ANNÉES) :** 5

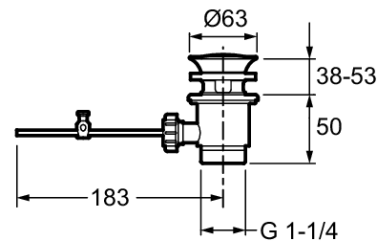
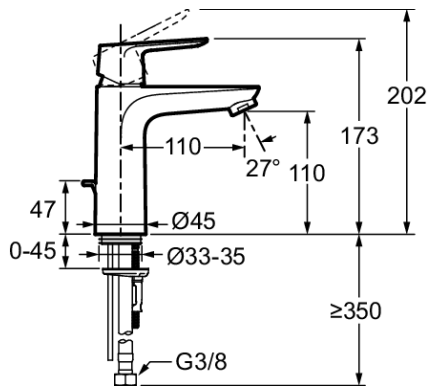
Bénéfices consommateurs

- **ÉCONOMIE D'EAU ET D'ÉNERGIE :** débit est limité à 5 L/min et démarrage eau froide
- **CONFORT :** hauteur sous bec confortable
- **MANŒUVRE AISÉE :** Tirette latérale
- **FINITION :** Chrome garantie 10 ans, Noir mat garantie 5 ans

Bénéfices installateurs

- **INSTALLATION EN 35" :** produit équipé du système d'installation breveté 5I35" pour un montage aussi simple que rapide
- **DURABILITÉ :** flexibles revêtus de matière polymère pour une meilleure résistance à la corrosion.

Dessin technique



Descriptif CCTP : Mitigeur lavabo M, Ch3, avec bonde. E35665-4. Collection : JULY+. DIMENSIONS : 14,50 x 17,30 cm. POIDS : 1,0 kg. MATÉRIAU : Laiton. TYPE D'INSTALLATION : 1 trou. NORMES ET RÉGLEMENTATIONS : NF : E00 Ch3 A3 U3 - ACS : 24 ACC LY 252. TYPE DE FLEXIBLE : Flexibles revêtus de matière polymère.. TYPE : Mitigeur. DÉBIT (L/MN SOUS 3 BAR) : 5 l/mn. HAUTEUR TOTALE DU ROBINET (MM) : 173. SAILLIE DU BEC (MM) : 110. VIDAGE : Avec. DURÉE GARANTIE (ANNÉES) : 5. bonde de vidage métal-plastique.