

**E35667-4**



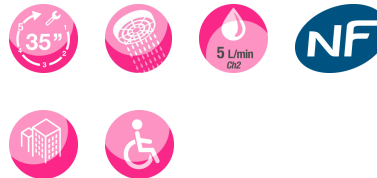
**Collection :** JULY+

**Couleur\* :**



CP - Chrome

**Principaux atouts :**



### Caractéristiques techniques

- **DIMENSIONS :** 16 x 18,30 cm
- **MATÉRIAU :** Laiton
- **NORMES ET RÉGLEMENTATIONS :** NF : E00 Ch2 A3 U3 - ACS : 24 ACC LY252
- **TYPE DE FLEXIBLE :** Flexibles revêtus de matière polymère.
- **DÉBIT (L/MN SOUS 3 BAR) :** 5 l / mn
- **SAILLIE DU BEC (MM) :** 100
- **ECO CONSO :** oui
- **DURÉE GARANTIE (ANNÉES) :** 10

- **POIDS :** 0,9 kg
- **TYPE D'INSTALLATION :** 1 trou
- **TYPLOGIE :** PMR
- **TYPE :** Mitigeur
- **HAUTEUR TOTALE DU ROBINET (MM) :** 183
- **RACCORDS :** Avec flexibles d'alimentation
- **VIDAGE :** Avec
- bonde de vidage métal-plastique

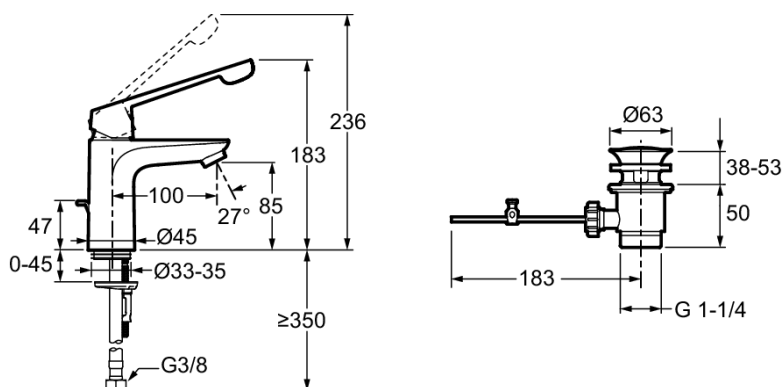
### Bénéfices consommateurs

- **MANŒUVRE AISÉE :** Grâce au levier long 150 mm
- **ÉCONOMIE D'EAU :** débit est limité à 5 L/min
- **FINITION :** Chrome garantie 10 ans

### Bénéfices installateurs

- **INSTALLATION EN 35° :** produit équipé du système d'installation breveté 5/35° pour un montage aussi simple que rapide
- **DURABILITÉ :** flexibles revêtus de matière polymère pour une meilleure résistance à la corrosion.

### Dessin technique



Descriptif CCTP : Mitigeur lavabo S, PMR, Ch2, avec bonde. E35667-4. Collection : JULY+. DIMENSIONS : 16 x 18,30 cm. POIDS : 0,9 kg. MATÉRIAU : Laiton. TYPE D'INSTALLATION : 1 trou. NORMES ET RÉGLEMENTATIONS : NF : E00 Ch2 A3 U3 - ACS : 24 ACC LY252. TYPOLOGIE : PMR. TYPE DE FLEXIBLE : Flexibles revêtus de matière polymère.. TYPE : Mitigeur. DÉBIT (L/MN SOUS 3 BAR) : 5 l / mn. HAUTEUR TOTALE DU ROBINET (MM) : 183. SAILLIE DU BEC (MM) : 100. RACCORDS : Avec flexibles d'alimentation. ECO CONSO : oui. VIDAGE : Avec. DURÉE GARANTIE (ANNÉES) : 10. bonde de vidage métal-plastique.