



Collection : JULY+

Couleur* :



CP - Chrome



BL - Noir mat

Principaux atouts :



Caractéristiques techniques

- **DIMENSIONS :** 14,20 x 12,30 cm
- **MATÉRIAU :** Laiton
- **NORMES ET RÉGLEMENTATIONS :** NF : E1 C2 A2 U3 - ACS : 24 ACC LY253
- **CONSUMMATION D'EAU :** Limiteur de débit sensitif
- **DÉBIT (L/MN SOUS 3 BAR) :** 12 l / mn
- **ENTRAXE (MM) :** 150 ± 15
- **INVERSEUR :** Oui
- **DURÉE GARANTIE (ANNÉES) :** 5

- **POIDS :** 1,2 kg
- **TYPE D'INSTALLATION :** 2 trous
- **TYPE DE SYSTÈME DE ROBINETTERIE DE DOUCHE :** mécanique
- **TYPE :** Mitigeur
- **RACCORDS :** Avec raccords et rosaces murales
- **ECO CONSO :** Oui
- **GARANTIE MÉCANISME :** 5 ans
- Clapet anti-retour sur la sortie douche.

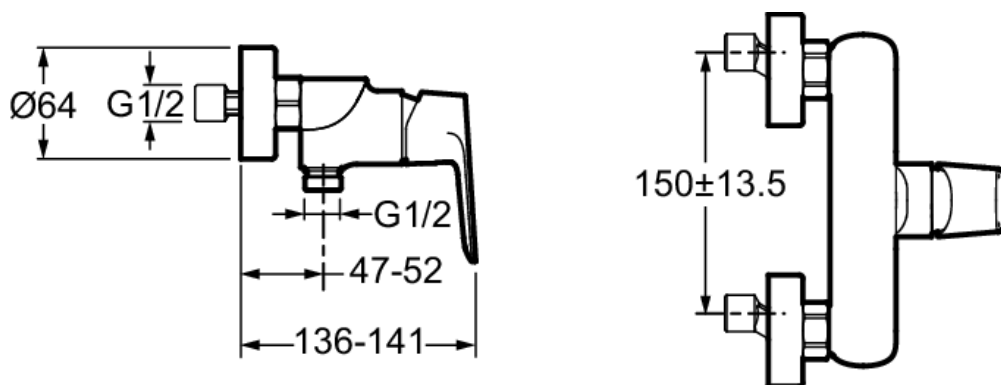
Bénéfices consommateurs

- **ÉCONOMIE D'EAU :** Butée sensitive à mi débit
- **SÉCURITÉ :** Bague-limiteur de température
- **FINITION :** Chrome garantie 10 ans, Noir mat garantie 5 ans

Bénéfices installateurs

- **FACILITÉ D'INSTALLATION :** Raccords et rosaces murales

Dessin technique



Descriptif CCTP : Mitigeur douche mural. E35672-4. Collection : JULY+. DIMENSIONS : 14,20 x 12,30 cm. POIDS : 1,2 kg. MATÉRIAU : Laiton. TYPE D'INSTALLATION : 2 trous. NORMES ET RÉGLEMENTATIONS : NF : E1 C2 A2 U3 - ACS : 24 ACC LY253. TYPE DE SYSTÈME DE ROBINETTERIE DE DOUCHE : mécanique. CONSUMMATION D'EAU : Limiteur de débit sensitif. TYPE : Mitigeur. DÉBIT (L/MN SOUS 3 BAR) : 12 l / mn. RACCORDS : Avec raccords et rosaces murales. ENTRAXE (MM) : 150 ± 15. ECO CONSO : Oui. INVERSEUR : Oui. GARANTIE MÉCANISME : 5 ans. DURÉE GARANTIE (ANNÉES) : 5. Clapet anti-retour sur la sortie douche..

*En raison des variations possibles dans le réglage de votre ordinateur et de votre imprimante, de facteurs techniques et des caractéristiques particulières de certaines de nos finitions, les couleurs ne sont pas représentatives de la réalité mais sont seulement une indication.