



Collection : JULY+

Couleur* :

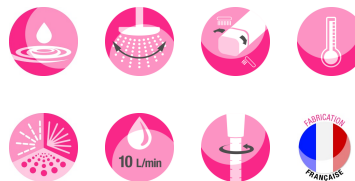


CP - Chrome



BL - Noir mat

Principaux atouts :



Caractéristiques techniques

- DIMENSIONS : 30,40 x 51,90 x 79,20 cm
- MATÉRIAU : Métal
- CONSOMMATION D'EAU : Limiteur de débit sensitif
- RACCORDS : Avec raccords et rosaces murales
- TYPE : Mitigeur
- AVEC OU SANS ROBINETTERIE : Avec
- FORME DE LA DOUCHE DE TÊTE : ronde
- BUTÉE DE SÉCURITÉ : 38°C
- CLAPET ANTI-RETOUR : Oui
- TYPE DE FLEXIBLE : lisse, anti-torsion

- POIDS : 5,1 kg
- TYPE D'INSTALLATION : Mural
- DÉBIT (L/MN SOUS 3 BARS) : 10 l/mn
- MÉCANISME : cartouche thermostatique
- ECO CONSO : oui
- MITIGEUR : Thermostatique
- INVERSEUR : Oui
- TEMPÉRATURE MAXI : 50°C
- DÉBIT DOUCHETTE : 7 l/mn
- NOMBRE DE JETS : 3

Bénéfices consommateurs

- ÉCONOMIE D'EAU : Butée sensitive à mi débit
- SÉCURITÉ ANTI-BRÛLURE RENFORCÉE : Un arrêt automatique de l'eau en cas de coupure d'eau froide et une température limitée à 50°C
- ERGONOMIE : Poignées facilement maniables et inverseur intégré dans la poignée
- CONFORT D'UTILISATION : une butée à 38°C permet de profiter d'une température idéale

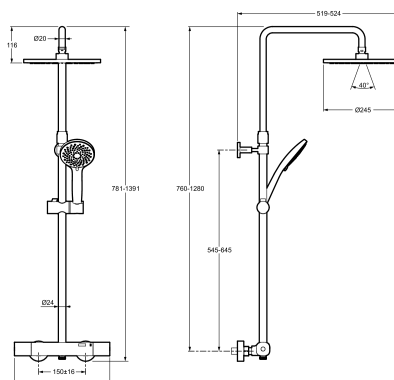
Bénéfices installateurs

- CANNE AJUSTABLE : La fixation et la canne sont ajustables en hauteur à l'installation.
- COMPATIBILITÉ TOUT CHAUFFE-EAU : Compatible avec toute production d'eau chaude d'une puissance mini de 18kW.

Produits complémentaires

- E24316: Tablette antiglisse

Dessin technique



Descriptif CCTP : Colonne de douche thermostatique ronde. E35678-9. Collection : JULY+. DIMENSIONS : 30,40 x 51,90 x 79,20 cm. POIDS : 5,1 kg. MATÉRIAU : Métal. TYPED'INSTALLATION : Mural. CONSOMMATION D'EAU : Limiteur de débit sensitif. DÉBIT (L/MN SOUS 3 BARS) : 10 l/mn. RACCORDS : Avec raccords et rosaces murales. MÉCANISME : cartouche thermostatique. TYPE : Mitigeur. ECO CONSO : oui. AVEC OU SANS ROBINETTERIE : Avec. MITIGEUR : Thermostatique. FORME DE LA DOUCHE DE TÊTE : ronde. INVERSEUR : Oui. BUTÉE DE SÉCURITÉ : 38°C. TEMPÉRATURE MAXI : 50°C. CLAPET ANTI-RETOUR : Oui. DÉBIT DOUCHETTE : 7 l/mn. TYPE DE FLEXIBLE : lisse, anti-torsion. NOMBRE DE JETS : 3.