



Collection : JULY+

Couleur* :



CP - Chrome

Principaux atouts :



Caractéristiques techniques

- DIMENSIONS : 30,40 x 60,40 x 121,20 cm
- MATÉRIAU : Métal
- DÉBIT (L/MN SOUS 3 BARS) : 10
- ENTRAXE (MM) : 150
- ECO CONSO : oui
- MITIGEUR : Thermostatique
- BUTÉE DE SÉCURITÉ : 38°C
- CLAPET ANTI-RETOUR : Oui
- TYPE DE FLEXIBLE : Lisse, anti-torsion

- POIDS : 5,2 kg
- TYPE D'INSTALLATION : Mural
- RACCORDS : Avec raccords et rosaces murales
- TYPE : Mitigeur
- AVEC OU SANS ROBINETTERIE : Avec
- FORME DE LA DOUCHE DE TÊTE : Ronde
- TEMPÉRATURE MAXI : 50°C
- DÉBIT DOUCHETTE : 7 l/mn
- NOMBRE DE JETS : 3

Bénéfices consommateurs

- ÉCONOMIE D'EAU : Butée sensitive à mi débit
- SÉCURITÉ ANTI-BRÛLURE RENFORCÉE : Un arrêt automatique de l'eau en cas de coupure d'eau froide et une température limitée à 50°C
- ERGONOMIE : Poignées facilement maniables, inverseur pomme de tête / bain intégré dans la poignée, inverseur bouton pour douchette / bain
- CONFORT D'UTILISATION : une butée à 38°C permet de profiter d'une température idéale

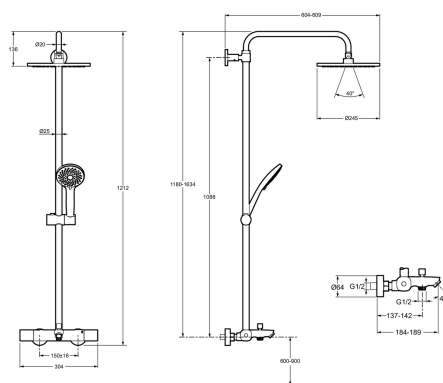
Bénéfices installateurs

- CANNE AJUSTABLE : la hauteur de la canne est ajustable au montage

Produits complémentaires

- E24316: Tablette antiglisse

Dessin technique



Descriptif CCTP : Colonne bain-douche thermostatique ronde. E35680-9. Collection : JULY+. DIMENSIONS : 30,40 x 60,40 x 121,20 cm. POIDS : 5,2 kg. MATÉRIAU : Métal. TYPE D'INSTALLATION : Mural. DÉBIT (L/MN SOUS 3 BARS) : 10. RACCORDS : Avec raccords et rosaces murales. ENTRAXE (MM) : 150. TYPE : Mitigeur. ECO CONSO : oui. AVEC OU SANS ROBINETTERIE : Avec. MITIGEUR : Thermostatique. FORME DE LA DOUCHE DE TÊTE : Ronde. BUTÉE DE SÉCURITÉ : 38°C. TEMPÉRATURE MAXI : 50°C. CLAPET ANTI-RETOUR : Oui. DÉBIT DOUCHETTE : 7 l/mn. TYPE DE FLEXIBLE : Lisse, anti-torsion. NOMBRE DE JETS : 3.