



Collection : JULY

Couleur* :



CP - Chrome

Principaux atouts :



Caractéristiques techniques

- **DIMENSIONS :** 20 x 20 cm
- **TYPE D'INSTALLATION :** Mural
- **RACCORDS :** Avec raccords muraux
- **TYPE :** Mitigeur
- **ECO CONSO :** Oui
- **MITIGEUR :** Thermostatique
- **INVERSEUR :** Oui
- **TEMPÉRATURE MAXI :** 50°C
- **DÉBIT DOUCHETTE :** 10 l/mn
- **TYPE DE FLEXIBLE :** Lisse, anti-torsion
- Fonctionne avec tous types de chauffe-eau d'une puissance minimale de 18 kW

- **MATÉRIAU :** Métal
- **DÉBIT (L/MN SOUS 3 BARS) :** 10 l/mn
- **MÉCANISME :** Cartouche thermostatique
- **SORTIE D'EAU :** 2
- **AVEC OU SANS ROBINETTERIE :** Avec
- **FORME DE LA DOUCHE DE TÊTE :** Carrée
- **BUTÉE DE SÉCURITÉ :** 37°C
- **CLAPET ANTI-RETOUR :** Oui
- **CORPS TIÈDE :** Oui
- **NOMBRE DE JETS :** 4

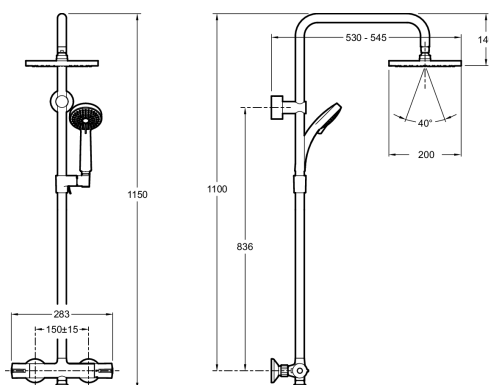
Bénéfices consommateurs

- **SYSTÈME ANTI-TORSION :** Flexible de douche lisse anti-torsion
- **SÉCURITÉ MAXIMALE :** Blocage température maxi à 50°C

Bénéfices installateurs

- **INSTALLATION SIMPLE :** Canne orientable au montage

Dessin technique



Descriptif CCTP : Colonne de douche thermostatique. E5523. Collection : JULY. DIMENSIONS : 20 x 20 cm. MATÉRIAU : Métal. TYPE D'INSTALLATION : Mural. DÉBIT (L/MN SOUS 3 BARS) : 10 l/mn. RACCORDS : Avec raccords muraux. MÉCANISME : Cartouche thermostatique. TYPE : Mitigeur. SORTIE D'EAU : 2. ECO CONSO : Oui. AVEC OU SANS ROBINETTERIE : Avec. MITIGEUR : Thermostatique. FORME DE LA DOUCHE DE TÊTE : Carrée. INVERSEUR : Oui. BUTÉE DE SÉCURITÉ : 37°C. TEMPÉRATURE MAXI : 50°C. CLAPET ANTI-RETOUR : Oui. DÉBIT DOUCHETTE : 10 l/mn. CORPS TIÈDE : Oui. TYPE DE FLEXIBLE : Lisse, anti-torsion. NOMBRE DE JETS : 4. Fonctionne avec tous types de chauffe-eau d'une puissance minimale de 18 kW.

*En raison des variations possibles dans le réglage de votre ordinateur et de votre imprimante, de facteurs techniques et des caractéristiques particulières de certaines de nos finitions, les couleurs ne sont pas représentatives de la réalité mais sont seulement une indication.