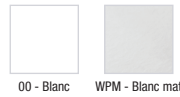


**E62105**



**Collection :** AEROBLOC

**Couleur\* :**



**Principaux atouts :**



## Caractéristiques techniques

- **DIMENSIONS :** 120 x 90 x 3,80 cm
- **MATÉRIAU :** Aerobloc
- **FORME :** Rectangulaire
- **MOTIF DE SURFACE :** Lisse
- **LIVRÉ AVEC BONDE :** Non
- **MATÉRIAU AEROBLOC :** sandwich très solide et léger composé de fibres de verre, de résine et de PET recyclé

- **POIDS :** 15 kg
- **TYPE D'INSTALLATION :** Surélevé, posé ou encastré
- **DIAMÈTRE DE BONDE (CM) :** 9
- **NIVEAU D'ADHÉRENCE :** Blanc brillant = PN6. Blanc mat = PN12
- **KIT DE RÉHAUSSE EN OPTION :** Non

## Bénéfices consommateurs

- **ROBUSTESSE :** Grande résistance à la charge grâce à ses renforts en matériaux composites associant fibres de verre, résine et bloc en PET.
- **SÉCURITÉ :** Plaque supérieure acrylique NF naturellement antidérapante, classée PN6 et antifongique (blanc brillant).
- **CERTIFIÉ NF :** Pas de rétention d'eau, pas de déformation, résistances aux tâches, aux chocs mécaniques et aux chocs thermiques
- **ÉCO-RESPONSABLE :** utilise plus de 50 % de matières recyclées (PET).
- **FABRICATION FRANÇAISE :** Fabriqué dans notre usine de Troyes.

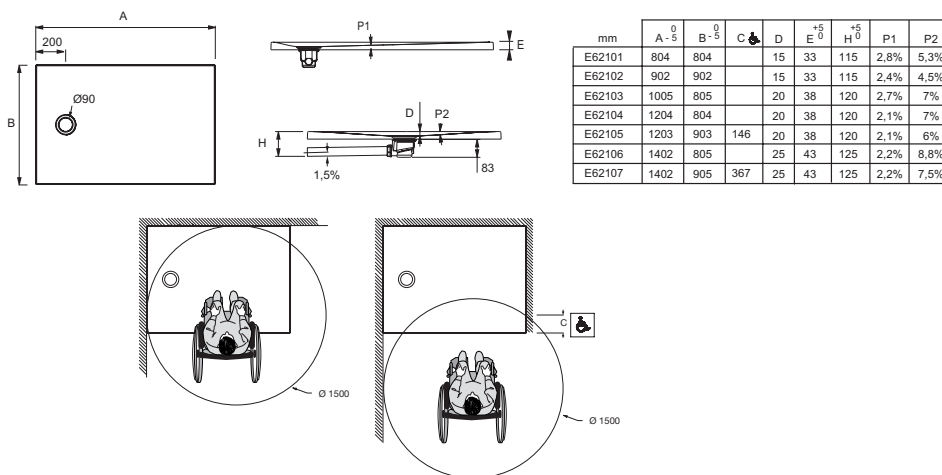
## Bénéfices installateurs

- **3 TYPES D'INSTALLATION :** A poser, à encastrer ou à surélever. Accessoire complémentaire en option : bonde extra-plate E78168
- **FACILITÉ DE POSE :** Léger 15 kg/m<sup>2</sup>, fond plat et lisse, sans décaissement dans le sol.
- **REDÉCOUPABLE :** peut être redécoupé sur site avec une meuleuse d'angle (blanc mat).
- **QUALITÉ :** receveur réparable, certifié NF par le CSTB (blanc brillant) et garanti 10 ans

## Produits complémentaires

- E78168 : Bonde extra-plate

## Dessin technique



Descriptif CCTP : Receveur rectangulaire 120 x 90 cm . E62105. Collection : AEROBLOC. DIMENSIONS : 120 x 90 x 3,80 cm. POIDS : 15 kg. MATÉRIAU : Aerobloc. TYPE D'INSTALLATION : Surélevé, posé ou encastré. FORME : Rectangulaire. DIAMÈTRE DE BONDE (CM) : 9. MOTIF DE SURFACE : Lisse. NIVEAU D'ADHÉRENCE : Blanc brillant = PN6. Blanc mat = PN12. LIVRÉ AVEC BONDE : Non. KIT DE RÉHAUSSE EN OPTION : Non. MATÉRIAU AEROBLOC : sandwich très solide et léger composé de fibres de verre, de résine et de PET recyclé.