

UJAC102



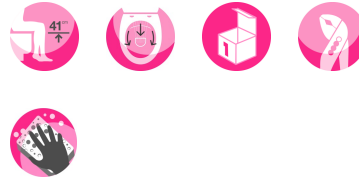
Collection : CLÉO 1889

Couleur* :



0 - Blanc

Principaux atouts :



Caractéristiques techniques

- **DIMENSIONS :** 67 x 37 cm
- **MATÉRIAU :** Céramique
- **LONGUEUR/PROFONDEUR :** Standard
- **FORME :** Arrondie
- **CONSOMMATION D'EAU :** Standard 3/6 L
- **TYPE DE BRIDE :** Sans bride
- **CONDITIONNEMENT :** 1 colis
- **POIDS :** 30,1 kg
- **TYPE D'INSTALLATION :** Au sol
- **ÉVACUATION :** Sortie vario
- **MÉCANISME DE CHASSE :** Double chasse
- **HAUTEUR :** Confort
- **GARANTIE DE LA CÉRAMIQUE :** 10 ans
- **FIXATION DE LA CUVETTE :** Invisible

Bénéfices consommateurs

- **ESTHÉTIQUE :** Des lignes classiques, une collection au style rétro assumé.
- **FACILITÉ D'ENTRETIEN :** L'intérieur de la cuvette sans rebord est complètement accessible et donc plus facile à nettoyer. Il n'y a aucun recoin où s'accumulent les bactéries.
- **FACILITÉ D'ENTRETIEN :** La surface extérieure de la cuvette est entièrement lisse pour un nettoyage intégral et rapide.
- **CONFORT :** Hauteur d'assise à 41 cm pour un confort optimisé

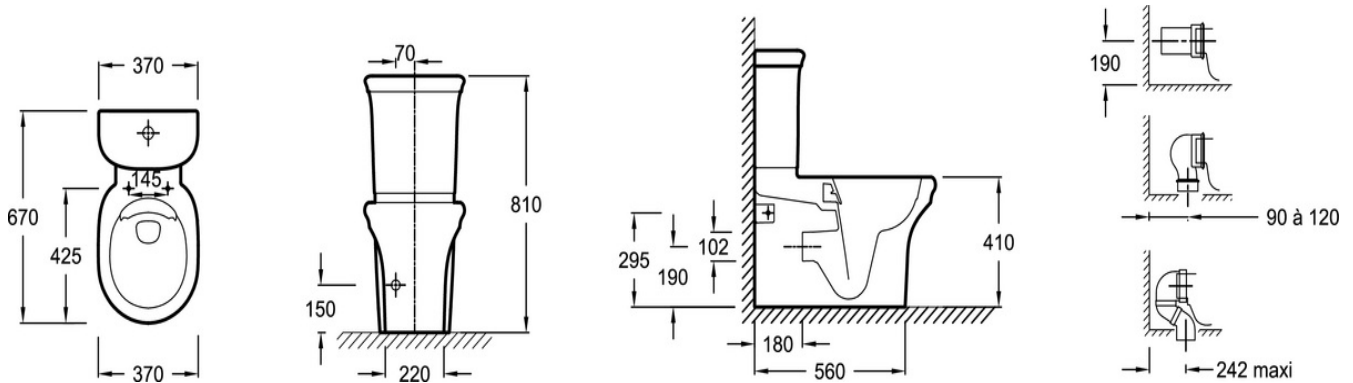
Bénéfices installateurs

- **INSTALLATION RAPIDE :** Nouveau système intégré à la cuvette pour une fixation sur le mur

Produits requis

- E24048: Abattant thermodur extra-plat à descente progressive
- ETAC212: Réservoir 3/6 L, alimentation par-dessous

Dessin technique



Descriptif CCTP : Cuvette au sol SANS BRIDE, sortie Vario. UJAC102. Collection : CLÉO 1889. DIMENSIONS : 67 x 37 cm. POIDS : 30,1 kg. MATÉRIAU : Céramique. TYPE D'INSTALLATION : Au sol. LONGUEUR/PROFONDEUR : Standard. ÉVACUATION : Sortie vario. FORME : Arrondie. MÉCANISME DE CHASSE : Double chasse. CONSOMMATION D'EAU : Standard 3/6 L. HAUTEUR : Confort. TYPE DE BRIDE : Sans bride. GARANTIE DE LA CÉRAMIQUE : 10 ans. CONDITIONNEMENT : 1 colis. FIXATION DE LA CUVETTE : Invisible.

*En raison des variations possibles dans le réglage de votre ordinateur et de votre imprimante, de facteurs techniques et des caractéristiques particulières de certaines de nos finitions, les couleurs ne sont pas représentatives de la réalité mais sont seulement une indication.