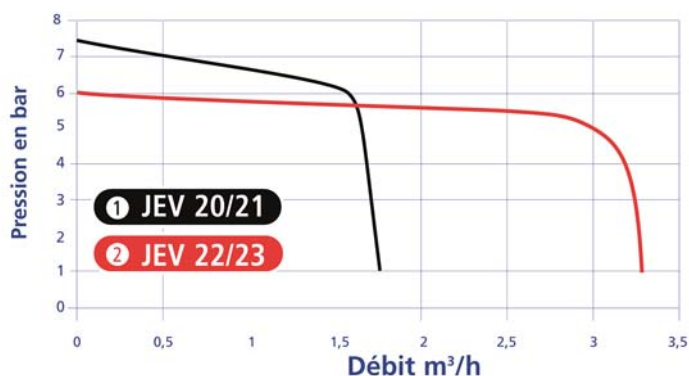




> ÉLECTROPOMPES SPÉCIALES HUILES : AUTO-AMORÇANTES VOLUMÉTRIQUES À PALETTES JEV20 - JEV21 - JEV22 - JEV23

JEV20 / JEV22 moteur monophasé 230 Volts
JEV21 / JEV23 moteur triphasé 230 / 400 Volts

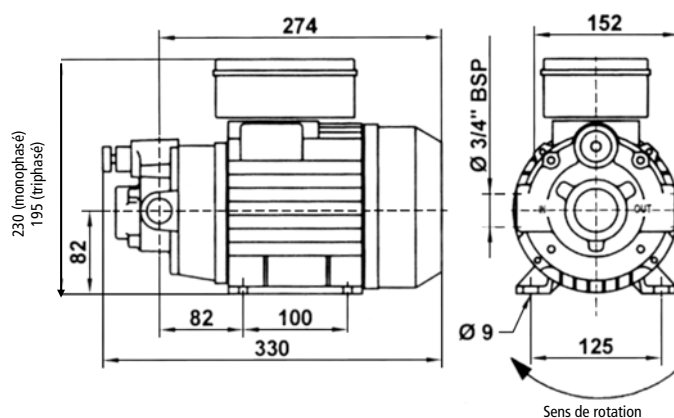


SECTEUR D'UTILISATION :

Transfert des huiles : de 10 à 500 Cst (mm²/s)
Industrie, agriculture, travaux publics, ...
Utilisation sur du gasoil

CARACTÉRISTIQUES DE LA POMPE :

By-pass incorporé et réglable (sauf JEV22 : by-pass fixe)
Positionnement : horizontal ou vertical
Hauteur maximale d'aspiration : 5 m (à diminuer en fonction de la viscosité)
Température maximale du liquide à pomper : 60°C
Température ambiante de travail : -10°C to 60°C



CARACTÉRISTIQUES DU MOTEUR :

| REFERENCE | Ø ORIFICES | POIDS | DEBIT MAXI | HMT MAX |
|-----------|------------|---------|-----------------------|---------|
| JEV20 | 1" | 14,3 kg | 1,5 m ³ /h | 60 m |
| JEV21 | 1" | 12,8 kg | 1,5 m ³ /h | 60 m |
| JEV22 | 1" | 14 kg | 3 m ³ /h | 50 m |
| JEV23 | 1" | 15 kg | 3 m ³ /h | 50 m |

| REFERENCE | TENSION | PUISSANCE | INTENSITE | VITESSE DE ROTATION |
|-----------|------------|-----------|-----------|---------------------|
| JEV20 | Mono 230 v | 0,75 kW | 4,6 A | 1400 tr/mn |
| JEV21 | Tri 400 V | 0,75 kW | 2,2 A | 1400 tr/mn |
| JEV22 | Mono 230 v | 1,6 kW | 7,8 A | 1400 tr/mn |
| JEV23 | Tri 400 V | 2 kW | 5 A | 1400 tr/mn |

ACCESSOIRES COMPLÉMENTAIRES:

Équipement refoulement
Longueur standard 4 m
Réf. : RF25H



Cartouche huile & gasoil 10 Mc
+ adaptateur 1"
Réf. : TUF611



Équipement aspiration
Longueur standard 1 m
Réf. : AS32

