

# ISensi

# LEDA

Monobloc - asymétrique



Remplissage par le trop-plein finition chromé



Remplissage par le trop-plein finition blanc



Fente de trop-plein finition blanc



Cache-bonde spécifique, finition blanc



## BAIGNOIRE MONOBLOC ASYMÉTRIQUE

EN ACRYLIQUE / TABLIER INTÉGRÉ

- Baignoire en acrylique sanitaire renforcé
- Installation gauche ou droite
- Monobloc avec tablier intégré blanc, gris brillant (RAL 7015) noir brillant ou noir mat (RAL 9004)
- Version avec fente trop plein ou avec remplissage par le trop plein
- Livré avec châssis, vidage spécial (clic/clac), et tuyau de raccordement domestique.
- Montage robinetterie mural conseillé

Option : Système de balnéothérapie.

7+1  
GARANTIE

DESIGN BY  
HOESCH DESIGN  
TEAM

### BI-COLOR



Blanc  
brillant



Blanc  
brillant  
tablier noir  
brillant

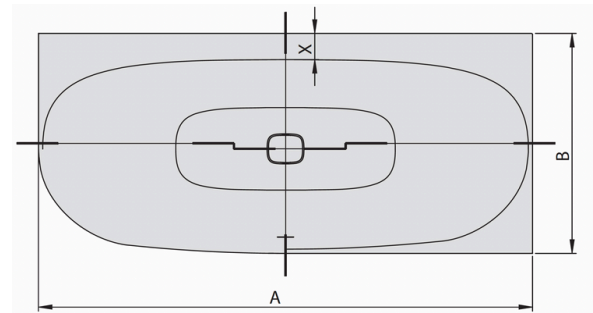
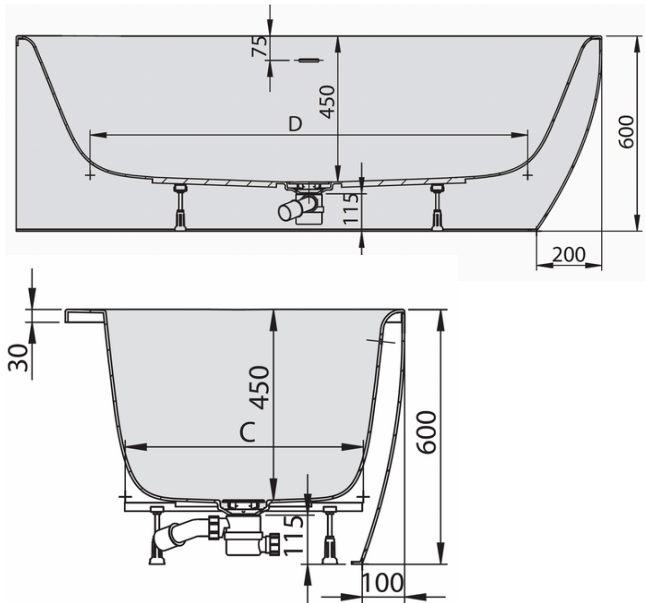


Blanc  
brillant  
tablier gris  
ardoise  
brillant



Blanc  
brillant  
tablier noir  
mat

Monobloc - asymétrique



INSTALLATION À GAUCHE								
Modèle dimensions (A x B)	Longueur de fond D	Largeur de fond C	Largeur de plage X	Capacité au trop-plein en litres	Référence tablier Blanc Brillant	Référence tablier Noir Brillant	Référence tablier Gris Brillant	Référence tablier Noir Mat
1900 x 900	1447	662	95	334	3825.010*	3825.111*	3825.112*	3825.110*
1900 x 900	1447	662	95	310	3855.010**	3855.111**	3855.112**	3855.110**
1900 x 900	1447	662	95	310	3892.010***	3892.111***	3892.112***	3892.110***
1800 x 800	1345	561	95	276	3834.010*	3834.111*	3834.112*	3834.110*
1800 x 800	1345	561	95	257	3864.010**	3864.111**	3864.112**	3864.110**
1800 x 800	1345	561	95	257	3889.010***	3889.111***	3889.112***	3889.110***
1700 x 750	1260	521	85	240	3814.010*	3814.111*	3814.112*	3814.110*
1700 x 750	1260	521	85	225	3815.010**	3815.111**	3815.112**	3815.110**
1700 x 750	1260	521	85	225	3886.010***	3886.111***	3886.112***	3886.110***
1600 x 750	1160	521	85	206	3969.010*	3969.111*	3969.112*	3969.110*
1600 x 750	1160	521	85	191	3970.010**	3970.111**	3970.112**	3970.110**
1600 x 750	1160	521	85	191	3971.010***	3971.111***	3971.112***	3971.110***

INSTALLATION À DROITE								
Modèle dimensions (A x B)	Longueur de fond D	Largeur de fond C	Largeur de plage X	Capacité au trop-plein en litres	Référence tablier Blanc Brillant	Référence tablier Noir Brillant	Référence tablier Gris Brillant	Référence tablier Noir Mat
1900 x 900	1447	662	95	334	3826.010*	3826.111*	3826.112*	3826.110*
1900 x 900	1447	662	95	310	3856.010**	3856.111**	3856.112**	3856.110**
1901 x 900	1447	662	95	310	3891.010***	3891.111***	3891.112***	3891.110***
1800 x 800	1345	561	95	276	3835.010*	3835.111*	3835.112*	3835.110*
1800 x 800	1345	561	95	257	3865.010**	3865.111**	3865.112**	3865.110**
1800 x 800	1345	561	95	257	3888.010***	3888.111***	3888.112***	3888.110***
1700 x 750	1260	521	85	240	3811.010*	3811.111*	3811.112*	3811.110*
1700 x 750	1260	521	85	225	3812.010**	3812.111**	3812.112**	3812.110**
1700 x 750	1260	521	85	225	3885.010***	3885.111***	3885.112***	3885.110***
1600 x 750	1160	521	85	206	3972.010*	3972.111*	3972.112*	3972.110*
1600 x 750	1160	521	85	191	3973.010**	3973.111**	3973.112**	3973.110**
1600 x 750	1160	521	85	191	3974.010***	3974.111***	3974.112***	3974.110***

\* VERSION AVEC FENTE DE TROP-PLEIN

\*\* VERSION AVEC REMPLISSAGE PAR LE TROP-PLEIN CHROMÉ

\*\*\* VERSION AVEC REMPLISSAGE PAR LE TROP-PLEIN BLANC