

KARA MINÉRAL 2

LEDA

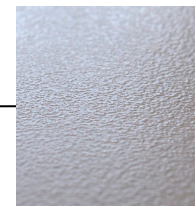
Porte pivotante / accès de face



Équipement
version
Avantage



Équipement
version
Confort



Receveur
antidérapant
classe PN24

DESCRIPTION :

- Porte pivotante / réversible
- Accès de face
- Receveur en béton minéral : hauteur 35 mm
- Poignée de maintien intérieure

Épaisseur vitrage :

- Parties mobiles : 6 mm
- Parois fixes : 5 mm
- Panneaux de fond colorés : 4 mm

Vitrages

Transparent ou Sérigraphié Opaque Central

Habillage de l'intérieur

Verre coloré blanc ou gris métallisé

Profilés

Argent Mat

Montage

En angle

CARACTÉRISTIQUES :



Cabine
RÉVERSIBLE



Vitrage traité anticalcaire
GLASS PROTECT



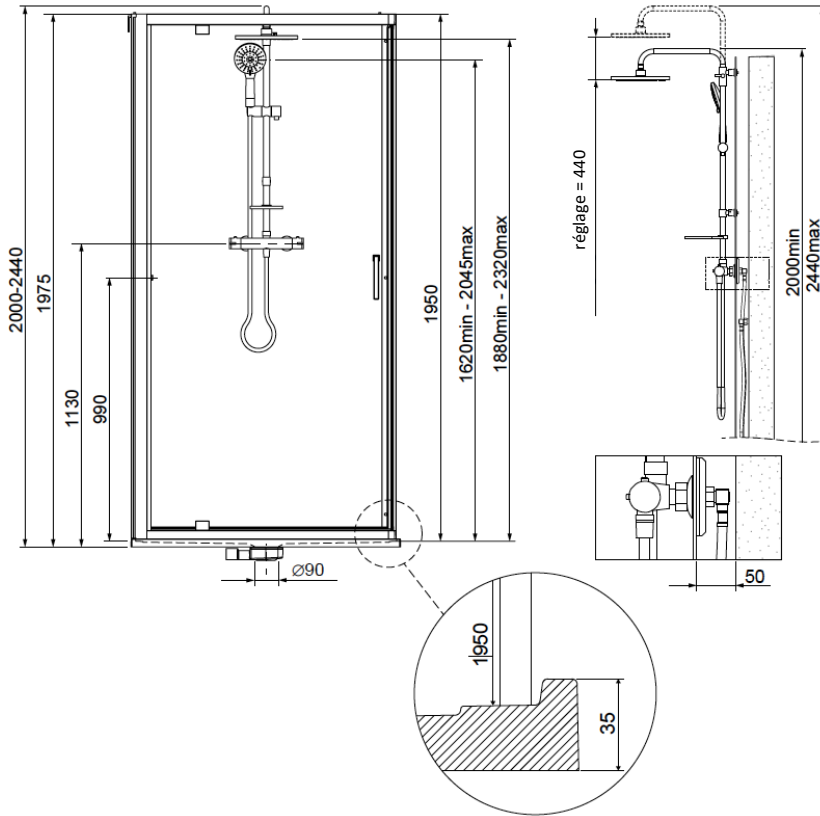
Montage
Sans SILICONE

KARA MINÉRAL 2

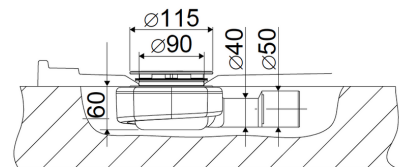
LEDA

Porte pivotante / accès de face

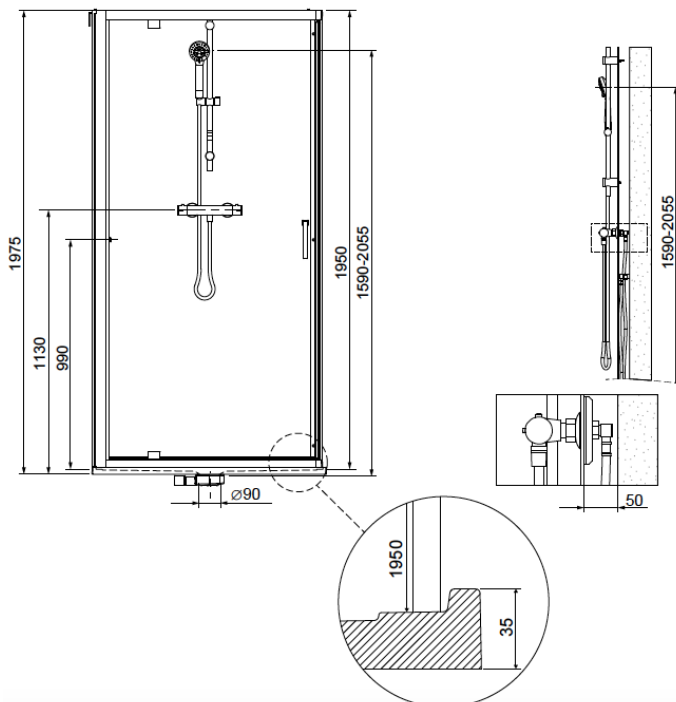
VERSION AVANTAGE



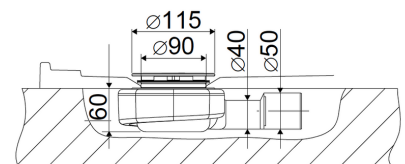
VIDAGE :



VERSION CONFORT :



VIDAGE :



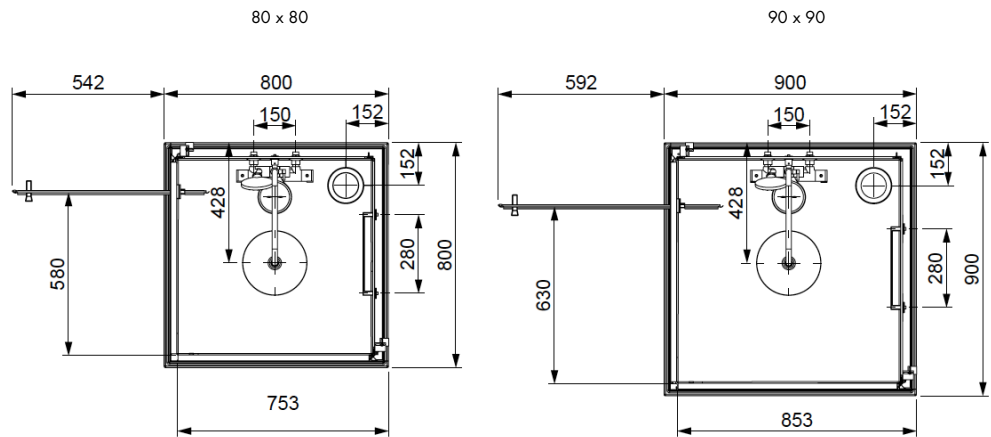
KARA MINÉRAL 2

LEDA

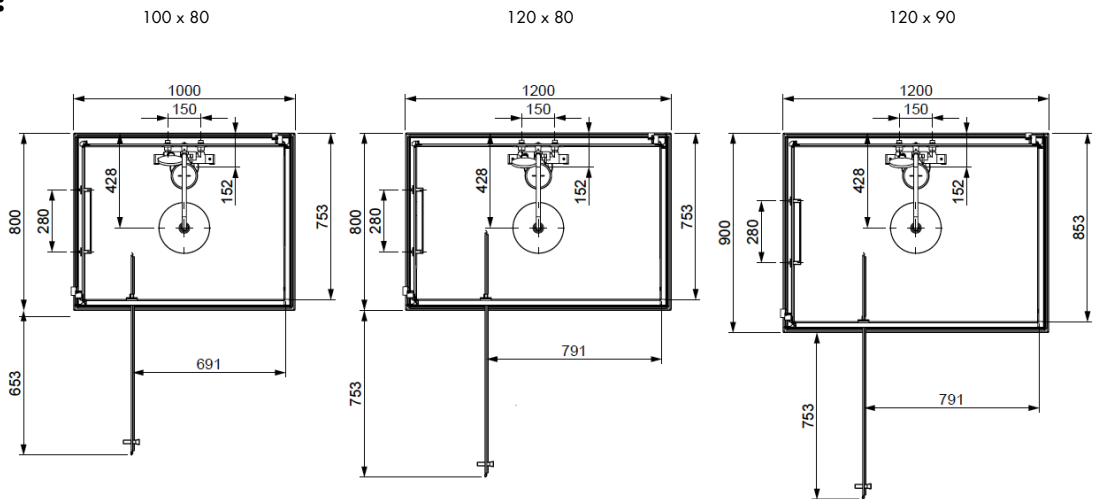
Porte pivotante / accès de face

VERSION AVANTAGE

CARRÉ :



RECTANGLE :



Dimensions	Largeur de passage	VITRAGE TRANSPARENT		VITRAGE SÉRIGRAPHIÉ	
		Fond Blanc	Fond Gris	Fond Blanc	Fond Gris
VERSION AVANTAGE / HAUTEUR 200 - 244 cm					
800 x 800	536	L11KM2C0301AD	L11KM2C0302AD	L11KM2C0311AD	L11KM2C0312AD
900 x 900	636	L11KM2C0401AD	L11KM2C0402AD	L11KM2C0411AD	L11KM2C0412AD
1000 x 800	697	L11KM2R0401AD	L11KM2R0402AD	L11KM2R0411AD	L11KM2R0412AD
1200 x 800	797	L11KM2R0601AD	L11KM2R0602AD	L11KM2R0611AD	L11KM2R0612AD
1200 x 900	797	L11KM2R0701AD	L11KM2R0702AD	L11KM2R0711AD	L11KM2R0712AD

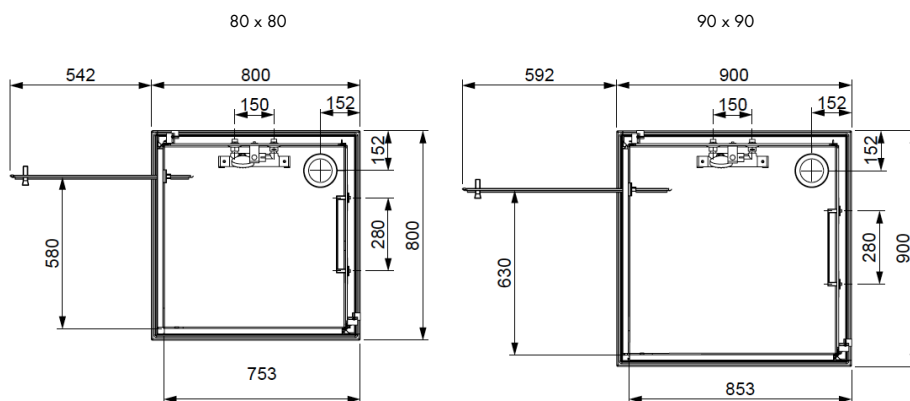
KARA MINÉRAL 2

LEDA

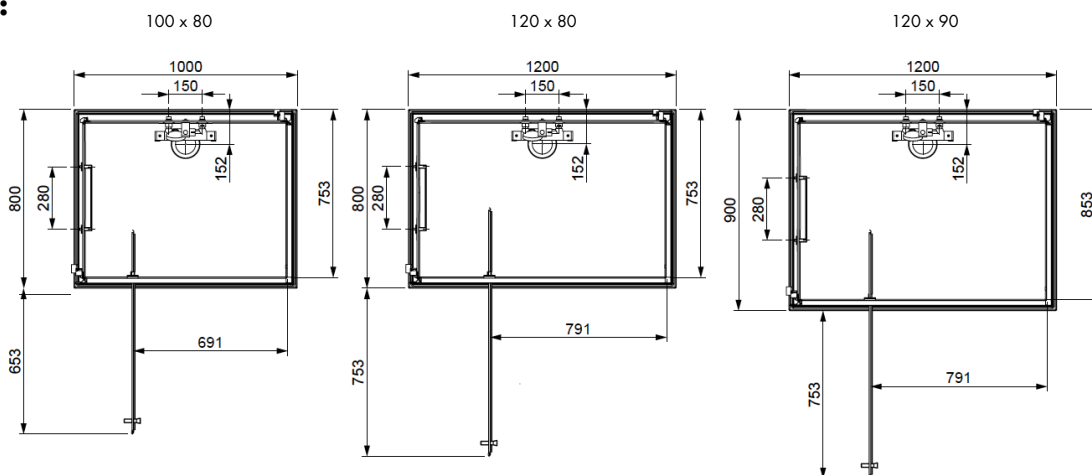
Porte pivotante / accès de face

VERSION CONFORT :

CARRÉ :



RECTANGLE :



Dimensions	Largeur de passage	VITRAGE TRANSPARENT		VITRAGE SÉRIGRAPHIÉ	
		Fond Blanc	Fond Gris	Fond Blanc	Fond Gris
VERSION CONFORT / HAUTEUR 195 - 205,5 cm					
800 x 800	536	L11KM2C0301CAD	L11KM2C0302CAD	L11KM2C0311CAD	L11KM2C0312CAD
900 x 900	636	L11KM2C0401CAD	L11KM2C0402CAD	L11KM2C0411CAD	L11KM2C0412CAD
1000 x 800	697	L11KM2R0401CAD	L11KM2R0402CAD	L11KM2R0411CAD	L11KM2R0412CAD
1200 x 800	797	L11KM2R0601CAD	L11KM2R0602CAD	L11KM2R0611CAD	L11KM2R0612CAD
1200 x 900	797	L11KM2R0701CAD	L11KM2R0702CAD	L11KM2R0711CAD	L11KM2R0712CAD