

Paroi Walk-In coulissante sans seuil



DESCRIPTION :

- Hauteur: 2000 mm
- Épaisseur vitrage : 6 mm
- 2 vantaux (1 fixe + 1 mobile)
- Accès libre
- Stabilisation en position murale ou plafond, fournie.

Profilés

Argent Brillant

Argent Satin

Noir mat

Blanc mat

Vitrage

Transparent

Installation

En angle

CARACTÉRISTIQUES :



Conforme à la norme
EN-14428



Vitrage traité
Glass Protect

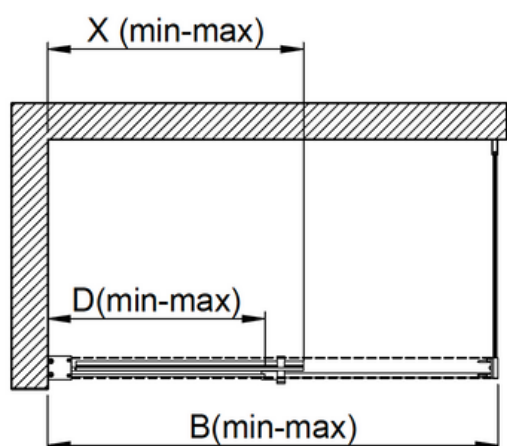
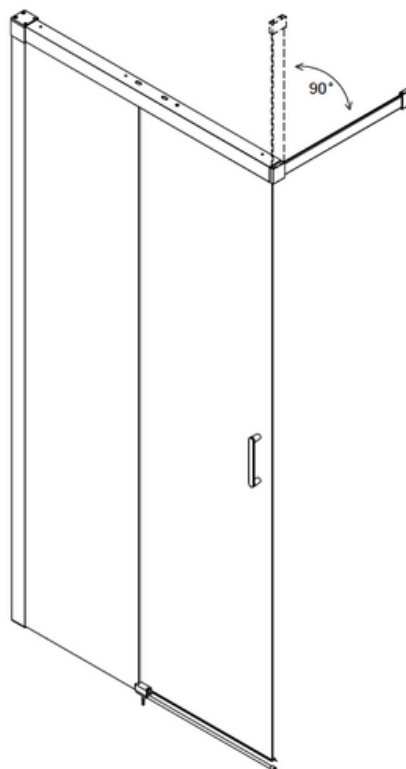
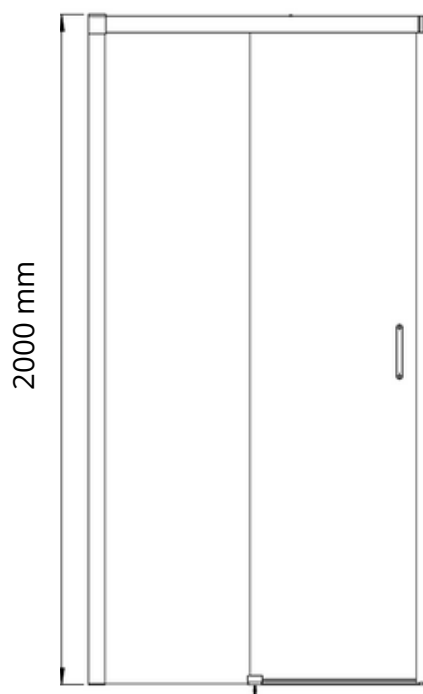


Paroi RÉVERSIBLE



Garantie
2 ans

Paroi Walk-In coulissante sans seuil



Modèle	B (min-max)	D (mm)	X (mm)	Vitrage TRANSPARENT			
				Profils Blanc Mat	Profils Argent Satin	Profils Argent Brillant	Profils Noir Mat
1000	985 - 1015	467 - 497	568 - 978	L13AYWC10031	L13AYWC10030	L13AYWC10033	L13AYWC10035
1100	1085 - 1115	517 - 547	618 - 1078	L13AYWC11031	L13AYWC11030	L13AYWC11033	L13AYWC11035
1200	1185 - 1215	617 - 647	718 - 1178	L13AYWC12031	L13AYWC12030	L13AYWC12033	L13AYWC12035
1300	1285 - 1315	617 - 647	718 - 1278	L13AYWC13031	L13AYWC13030	L13AYWC13033	L13AYWC13035
1400	1385 - 1415	717 - 747	818 - 1378	L13AYWC14031	L13AYWC14030	L13AYWC14033	L13AYWC14035
1600	1585 - 1615	817 - 857	918 - 1578	L13AYWC16031	L13AYWC16030	L13AYWC16033	L13AYWC16035