

Portes battantes



DESCRIPTION :

Hauteur: 1900 mm

Ouverture extérieure / accès de face

Vitrage de sécurité ép. 5 mm

Paroi pré-montée

Compensation murale : 20 mm par profilé

Profilés

Argent Brillant

Blanc

Vitrage

Transparent

Montage

1 En niche : porte seule

2 En angle avec une paroi fixe à 90°

CARACTÉRISTIQUES :



Conforme à la norme
EN-14428



Pose facile
Montage rapide



Paroi RÉVERSIBLE



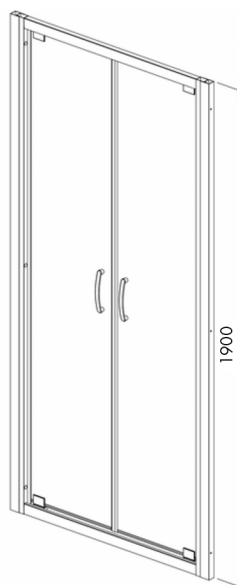
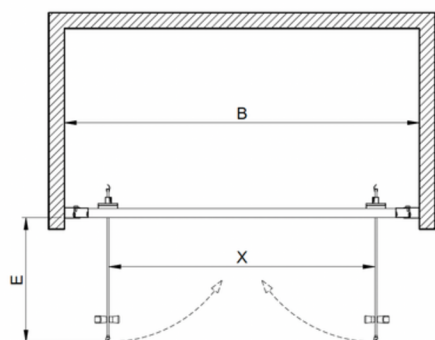
Installation avec
ou sans receveur



Vitrage traité
Glass Protect

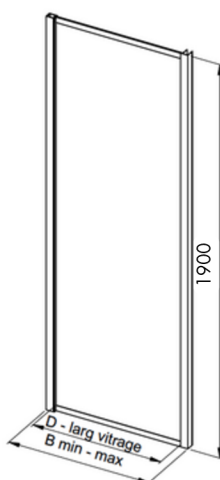
Portes battantes

PORTES BATTANTES :



| Modèle | B (min-max en mm) | X (mm) | E (mm) | VITRAGE Transparent | |
|--------|-------------------|--------|--------|---------------------|-------------------------|
| | | | | Profils Blanc | Profils Argent Brillant |
| 700 | 665 - 705 | 480 | 216 | L13VAB07031 | L13VAB07033 |
| 800 | 765 - 805 | 580 | 266 | L13VAB08031 | L13VAB08033 |
| 900 | 865 - 905 | 680 | 316 | L13VAB09031 | L13VAB09033 |
| 1000 | 965 - 1005 | 780 | 366 | L13VAB10031 | L13VAB10033 |
| 1200 | 1165 - 1205 | 980 | 466 | L13VAB12031 | L13VAB12033 |

PAROI FIXE À 90° :



| Modèle | B (en mm) | VITRAGE Transparent | |
|--------|-------------|---------------------|-------------------------|
| | | Profils Blanc | Profils Argent Brillant |
| 700 | 680 - 700 | L13VAF07031 | L13VAF07033 |
| 800 | 780 - 800 | L13VAF08031 | L13VAF08033 |
| 900 | 880 - 900 | L13VAF09031 | L13VAF09033 |
| 1000 | 980 - 1000 | L13VAF10031 | L13VAF10033 |
| 1200 | 1180 - 1200 | L13VAF12031 | L13VAF12033 |

POUR COMPLÉTER VOTRE COMMANDE :

Profilé d'élargissement
Permet de rattraper une cote sur 1 ou 2 côtés (de 0 à 20 mm)
Hauteur : 1 900 mm

BLANC

L13AT091

ARGENT BRILLANT

L13AT093