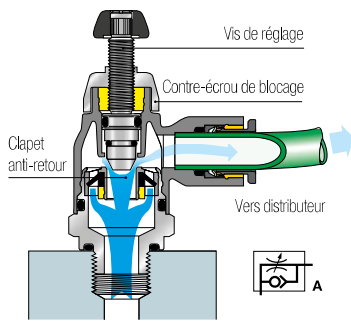


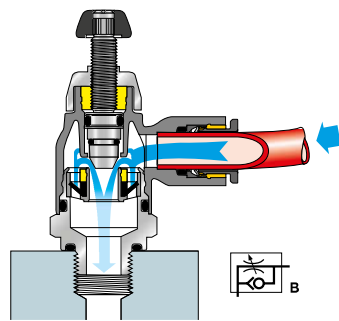
Raccords régulateurs de débit

Modèles à vis extérieure

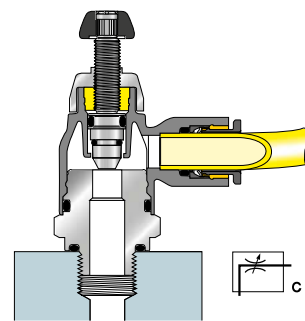
Modèle unidirectionnel à l'échappement



Modèle unidirectionnel à l'admission

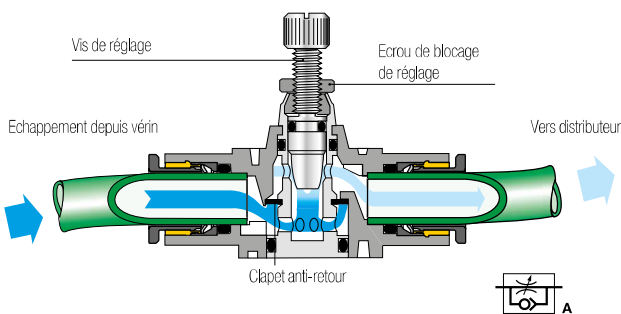


Modèle bidirectionnel

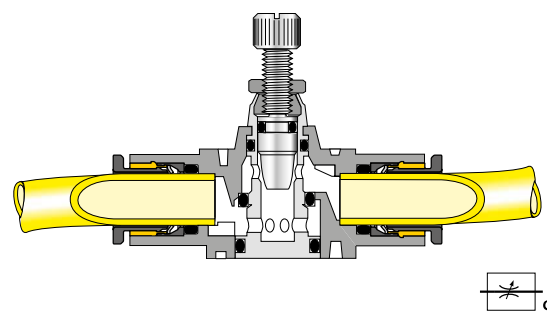


Modèles en ligne

Modèle unidirectionnel



Modèle bidirectionnel

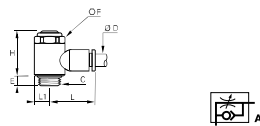


Pour un repérage visuel immédiat, chaque version des raccords régulateurs de débit Parker Legris est identifiée par le symbole pneumatique correspondant et par une lettre :

- réglage unidirectionnel à l'échappement : lettre A
- réglage unidirectionnel à l'admission : lettre B
- réglage bidirectionnel : lettre C

7010 Régleur mâle BSPP et métrique

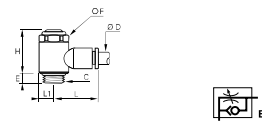
Polymère technique, laiton nickelé, NBR



ØD	C		E	F	H	L	L1	Kg
4	M5x0,8	7010 04 19	4	8	17,5	17	5	0,006
	G1/8	7010 04 10	5	13	25	19	7	0,017
6	M5x0,8	7010 06 19	4	8	17,5	19	5	0,006
	G1/8	7010 06 10	5	13	25	21	7	0,018
8	G1/4	7010 06 13	8	17	26,5	22	9,5	0,034
	G1/8	7010 08 10	5	13	25	26	7	0,019
8	G1/4	7010 08 13	8	17	26,5	27	9,5	0,035
	G3/8	7010 08 17	7,5	20	37,5	29	11	0,068
	G1/4	7010 10 13	8	17	26,5	29	9,5	0,035
10	G3/8	7010 10 17	7,5	20	37,5	31	11	0,067
	G1/2	7010 10 21	8	23	43	37	13,5	0,117
12	G3/8	7010 12 17	7,5	20	37,5	34,5	11	0,069
	G1/2	7010 12 21	8	23	43	37	13,5	0,108

7011 Régleur mâle BSPP et métrique

Polymère technique, laiton nickelé, NBR



ØD	C		E	F	H	L	L1	Kg
4	M5x0,8	7011 04 19	4	8	17,5	17	5	0,006
	G1/8	7011 04 10	5	13	25	19	7	0,017
6	M5x0,8	7011 06 19	4	8	17,5	19	5	0,006
	G1/8	7011 06 10	5	13	25	21	7	0,018
8	G1/4	7011 06 13	8	17	26,5	22	9,5	0,034
	G1/8	7011 08 10	5	13	25	26	7	0,019
8	G1/4	7011 08 13	8	17	26,5	27	9,5	0,034
	G3/8	7011 08 17	7,5	20	37,5	29	11	0,067
	G1/4	7011 10 13	8	17	26,5	29	9,5	0,036
10	G3/8	7011 10 17	7,5	20	37,5	31	11	0,068