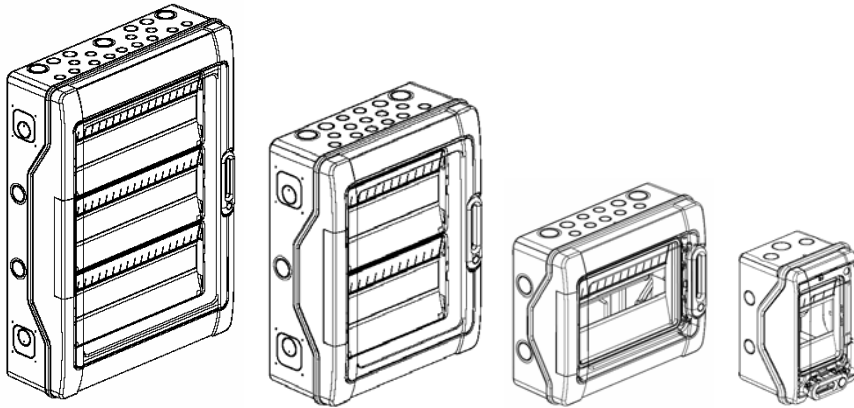


Coffrets Plexo³

Référence(s) : 019 02/04/06/08/21/22/23/24/25/26/27



SOMMAIRE	PAGES
1. Description, utilisation.....	1
2. Gamme, tableau d'équivalence.....	1
3. Cotes d'encombrement.....	1
4. Caractéristiques générales.....	2
5. Conformités et agréments.....	2
6. Equipements et accessoires....	2-3-4

1. DESCRIPTION, UTILISATION

Coffrets étanches PLEXO³ IP65 de 2 modules à 4x18 modules conformes à la réglementation des ERP (Etablissements Recevant du Public) et des IGH (Immeubles de Grande Hauteur).

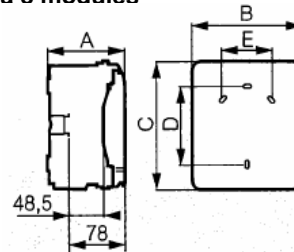
- . Matière polystyrène renforcé choc
- . Châssis et plastrons amovibles à partir de 2 rangées
- . Rail 2 positions pour produits modulaires et boîtiers moulés
- . Entraxe entre rails 150 mm
- . Reçoivent les platines perforées et plastrons pleins pour montage de produits non modulaires
- . Fixation du programme complet Plexo encastré sur le côté du coffret à partir de 2 rangées
- . Poignée de porte verrouillable, capot et plastron plombables
- . Réversibilité totale de la porte et du coffret
- . Embouts à perforation directe pré-montés (sauf 019 02 et Ø32mm)

2. GAMME, TABLEAU D'EQUIVALENCE

Nouvelles références	Nombre de rangées	Nombre de modules	Anciennes références
019 02	1	2 (+1)	017 02
019 04	1	4	017 04
019 06	1	6	017 06
019 08	1	8	017 08
019 21	1	12	019 11
019 22	2	24	019 12
019 23	3	36	019 13
019 24	1	18	-
019 25	2	36	019 15
019 26	3	54	019 16
019 27	4	72	-

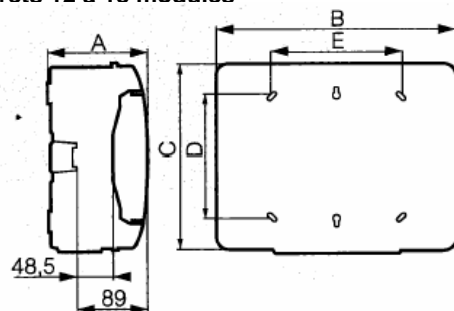
3. COTES D'ENCOMBREMENT

3.1 Coffrets 2 à 8 modules



Réf	Cotes (mm)				
	A	B	C	D	E
019 02	109	93	174	94	-
019 04	115,6	128	200	120	-
019 06	115,6	164	200	120	70
019 08	115,6	200	200	120	106

3.2 Coffrets 12 à 18 modules



Réf	Cotes (mm)				
	A	B	C	D	E
019 21	141	340	282	180	180
019 22	161	340	432	330	180
016 23	161	340	622	480	180
019 24	141	448	282	180	290
019 25	161	448	432	330	290
019 26	161	448	622	480	290
019 27	161	448	822	680	290

4. CARACTERISTIQUES GENERALES

4.1 Caractéristiques techniques

- . Coloris boîte : gris clair L750A
- . Coloris capot : gris foncé RAL 7046
- . Coloris volet : bleu transparent
- . Indice de protection : IP65 – IK09
- . Autoextinguibilité : 750°C
- . Double isolation classe II
- . Tension d'emploi assignée : 400V AC – 50/60 Hz
- . Tension d'isolement assignée : 400V AC – 50/60 Hz
- . Intensité de court-circuit : 10 kA
- . Température de stockage et de montage :
019 02 à 019 08 : -15°C à + 55°C (+70°C/24H)
019 21 à 019 27 : -25°C à + 55°C (+70°C/24H)
- . Température d'utilisation : -25°C à + 40°C
- . Courant maxi admissible :
019 02 / 04 / 06 : 32A
019 08 : 40A
019 21 / 24 : 63A
019 22 / 23 / 25 : 90A
019 26 / 27 : 125A

4.2 Matières

- . Boîte, capot, supports de rail, supports de bornier, cache charnière et plastron : polystyrène renforcé choc
- . Porte : polycarbonate transparent
- . Poignée et voyant porte repère : polycarbonate
- . Barrette de poignée : polycarbonate chargé fibre de verre
- . Embouts : polypropylène + SEBS
- . Vis capot/boîte et ressorts : inox
- . Autre vis : acier zingué
- . Rails : acier galvanisé

4.3 Nombre d'empreintes défonçables et nombre d'embouts sur chaque face

Le nombre d'empreintes est identique sur le bas et sur le haut du coffret

Réf.	Nombre d'empreintes défonçables par face			Nombre d'embouts pré-montés		
	Ø20 mm	Ø25 mm	Ø32 mm	Ø20 mm	Ø25 mm	Ø32 ⁽¹⁾ mm
019 02	2	-	-	2 ⁽¹⁾	-	-
019 04	2	1	-	2	1	-
019 06	4	1	-	4	1	-
019 08	6	1	-	6	1	-
019 21	7	2	2	7	2	1
019 22	13	2	2	13	2	1
019 23	13	2	2	13	2	1
019 24	12	2	3	11	2	1
019 25	13	4	3	13	4	1
019 26	13	4	3	13	4	1
019 27	13	4	3	13	4	1

(1) embout non monté, livré dans le coffret

4.4 Capacité des borniers et nombre d'obturateurs

Réf.	Borniers IP 2X à connexion automatique			Obturateurs 5 modules
	Bornes auto 1,5 - 4 mm ²	Bornes à vis 6 - 25 mm ²	Bornes à vis 6 - 35 mm ²	
019 02	-	-	-	-
019 04	6	1	-	-
019 06	6	1	-	-
019 08	6	1	-	-
019 21	9	5	-	1
019 22	18	5	-	2
019 23	27	5	-	2
019 24	18	5	-	1
019 25	27	5	-	2
019 26	36	5	-	3
019 27	45	5	5	3

5. CONFORMITES ET AGREMENTS

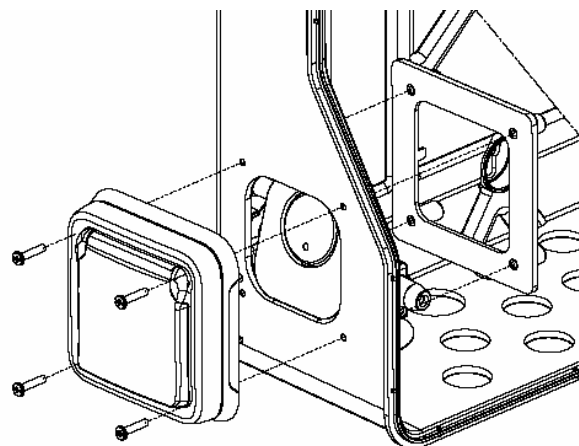
CEI 60 439-3
CEI 60 695-2-11
CEI 62 262
RoHS
WEEE
REACH

6. EQUIPEMENTS ET ACCESSOIRES

6.1 Plaquette pour la fixation de l'appareillage Plexo encastré

- 1 plaquette livrée par coffret (avec 4 vis de fixation) à partir des coffrets 2 rangées

- existe en référence accessoire 019 71

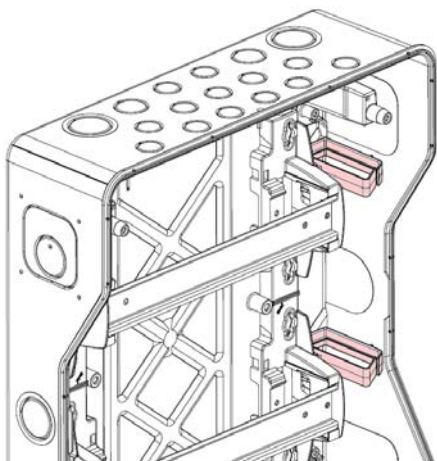


6. EQUIPEMENTS ET ACCESSOIRES (suite)

6.2 Bracelets de guidage

Bracelets de guidage livrés avec le coffret :

Réf :	019 22	019 23	019 25	019 26	019 27
Nombre de bracelets	2	3	2	3	4

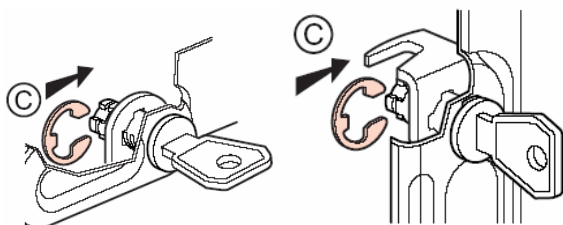


6.3 Serrure à clé réf 019 66

Serrure à clé n°850

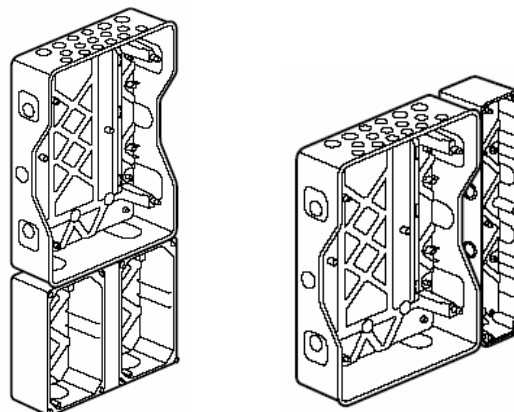
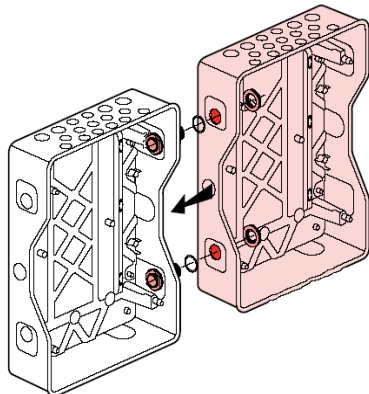
Coffrets 2 à 8 modules

Coffrets 12 à 18 modules



6.4 Ensemble de jumelage réf 019 67

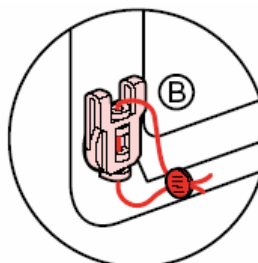
Permet le passage des câbles entre 2 coffrets ou gaines multifonctions en horizontal ou en vertical tout en conservant l'IP65



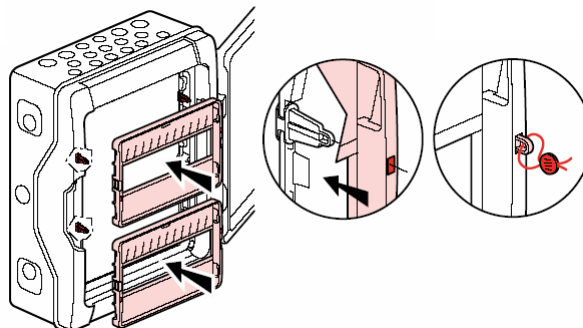
6.5 Kit de plombage réf 019 68

Jeu de 2 caches vis plombables pour capot et 8 supports plombables pour plastron

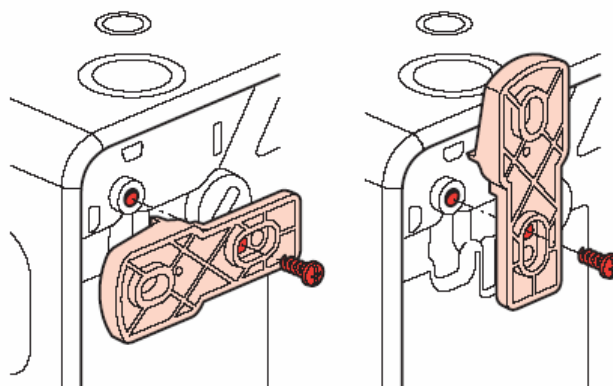
6.5.1 Caches vis plombables pour capot



6.5.2 Supports plombables pour plastron



6.6 Jeu de 4 pattes de fixation murale réf 019 69



* 2 modules : uniquement en vertical.

6. EQUIPEMENTS ET ACCESSOIRES (suite)

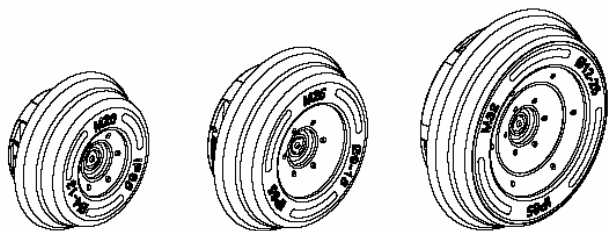
6.7 Obturateurs réf 019 61

5 modules sécables par demi module, gris foncé RAL 7046

6.8 Embouts à perforation directe réf 019 55

Lot composé de 2 embouts ISO Ø32 mm, 5 embouts ISO Ø25 mm et 10 embouts ISO Ø20 mm

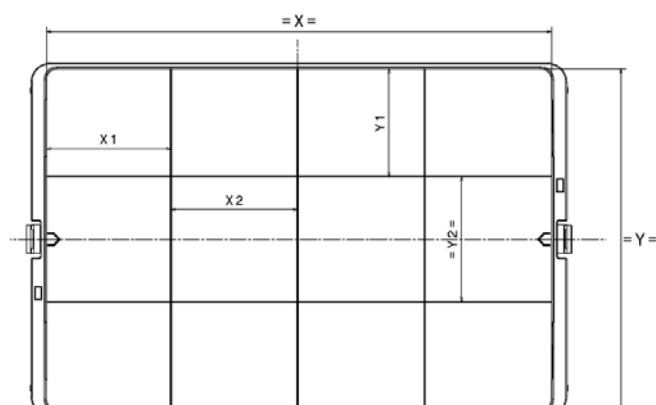
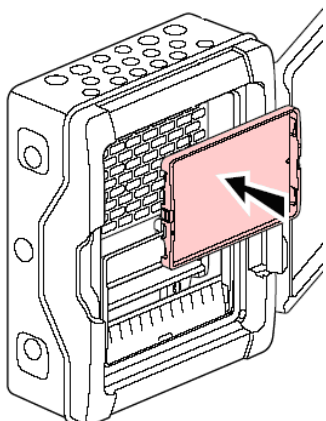
Embouts permettant de conserver l'IP65 et l'IK09 du coffret.



6.9 Plastrons pleins

pour coffrets 12 modules réf 019 64

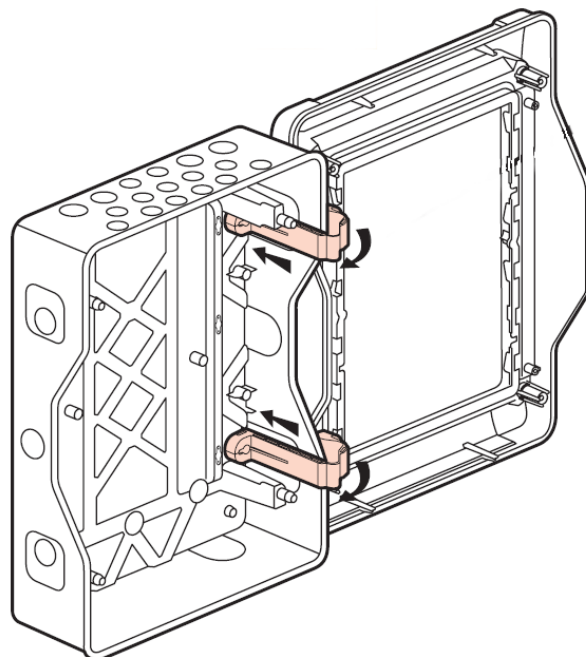
pour coffrets 18 modules réf 019 65



Réf :	X	X1	X2	Y	Y1	Y2
019 64	215	53	54	145	45	53
019 65	324	53	54	145	45	53

6.10 Charnières réf 019 70

Jeu de 2 charnières reliant le fond du coffret et le capot



6.11 Plaques perforées livrées avec 4 vis de fixation

Permettent de remplacer le rail DIN par une plaque LINA 25 pour intégration de produits non modulaires

Pour coffret 12 modules, Haut. 150 mm réf 019 62

Pour coffret 18 modules, Haut. 150 mm réf 4018 53

