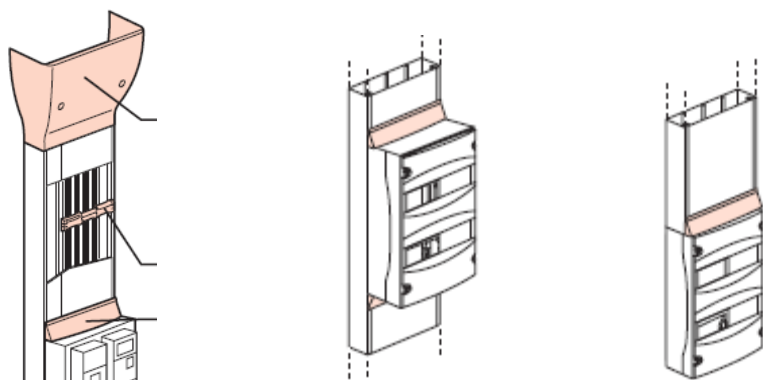


GOULOTTE GTL et accessoires de finition.

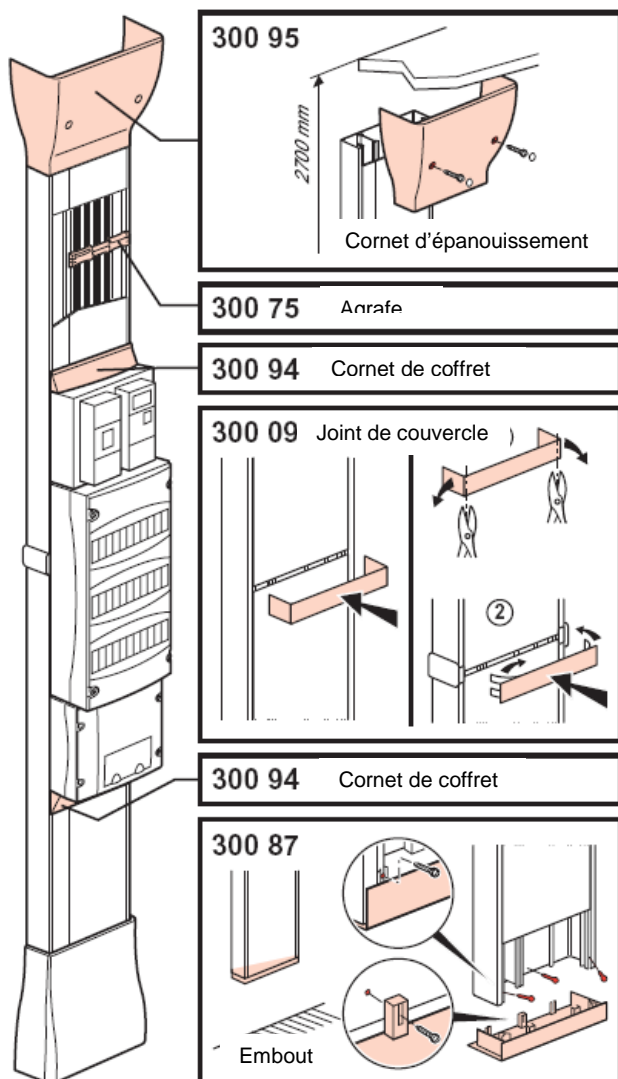
Référence(s) :

30037/30039/30009/30075/30087/30094/30095


SOMMAIRE

PAGES

1. Gamme	1 à 2
2. Fonctionnalités	3
3. Mise en œuvre GTL	4 à 5
4. Accessoires	6 à 8
5. Mise en œuvre Coffrets	9 à 10
6. Tableaux équivalences	11
7. Caractéristiques techniques	12

1. GAMME.

1. GAMME (suite).

Les Goulottes GTL « Prêt à poser » regroupent sous une même référence l'ensemble des éléments pour une installation simple et rapide des platines de branchement, des tableaux EKINOXE (13 Modules) et des tableaux de communication / multimédia.

- _les kits GTL sont livrés en demi-longueurs : emballage réduit de moitié pour un transport et un stockage simplifié
- _le système de compensation composé de pied à ressort et d'un cache de finition permet d'ajuster la goulotte de 2.45m à 2.60m sans découpe du profilé
- _Goulotte évolutive spécifiquement conçue et adaptée pour recevoir les tableaux Legrand.
- _Fixation directe des tableaux sur la GTL, logement des vis de serrage dans le corps de la goulotte assurant la protection des câbles.
- _Distribution simple et sécurisée avec séparation des courants. Maintien parfait des câbles.

La GTL est prescrite dans :

- _Tous les locaux d'habitation neufs, individuels ou collectifs.
- _Tous les locaux d'habitation existants faisant l'objet d'une réhabilitation totale avec redistribution des cloisons, individuels ou collectifs.

L'emplacement de la GTL au mur a les dimensions intérieures minimales suivantes :

- _Largeur = 600mm
 - _Profondeur = 200mm
 - _Hauteur = toute la hauteur du sol au plafond.
- Pour des logements de surface inférieure ou égale à 35 m², la largeur peut être réduite à 450 mm et la profondeur à 150 mm. Ces dimensions doivent être respectées sur toute la hauteur »

La Goulotte GTL permet la mise en œuvre de : Coffrets Ekinoxé (13 modules par rangée)

Réf. 01211/12/13/14

Platines pour disjoncteur de branchement d'abonné.

Réf. 01181/82 pour disjoncteur et compteur électronique monophasé.
 Réf. 01191+01193 ou 01192+01193 pour disjoncteur seul (attention pour ces cas réf. utiliser la réf.01193 pour un montage sur rehausse et pour obtenir une isolation de classe □)

Coffrets communication

Réf. 01195 pour réseau basique (téléphone/TV).
 Réf. 032910/11/13/15 pour réseau mixte (internet/téléphone/TV).

GOULOTTE GTL et accessoires de finition.

Référence(s) :
30037/30039/30009/30075/30087/30094/30095

1. GAMME (suite).

Extrait de la norme NFC 15-100.

«La GTL doit contenir :

- _ Le panneau de contrôle, s'il est placé à l'intérieur du logement.
- _ Le tableau de répartition principale.
- _ Le tableau de communication.

Au moins deux socles de prise de courant 16A 250V 2P+t, protégés par un circuit dédié pour alimenter les appareils des applications de communication placés dans la GTL (équipements de communication numériques, etc...)

Eventuellement d'autres applications telles que :

- _ équipement multiservices à l'habitat
- _ contrôle - commande
- _ protection contre l'intrusion
- _ etc....;

Extrait de la norme NFC 15-100.

« La Gaine Technique Logement (GTL) regroupe en un seul emplacement :

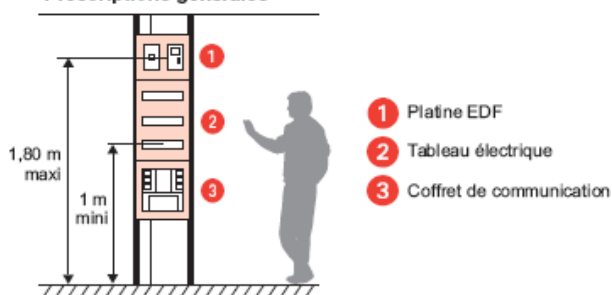
Toutes les arrivées et tous les départs des réseaux de puissance et de communication.

Les matériels électriques du cœur de l'installation tels qu'appareils de contrôle, de commande et de protection de connexion et de dérivation.

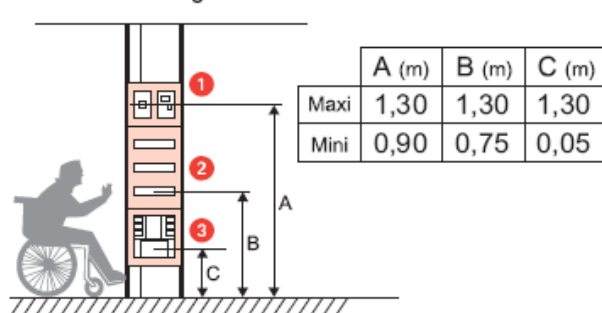
Les équipements des applications de communication de télécommunications et domotiques »

Les organes de manœuvre du dispositif de coupure d'urgence doit être situé à une hauteur comprise entre 1.00m et 1.80m au-dessus du sol fini ».

Prescriptions générales

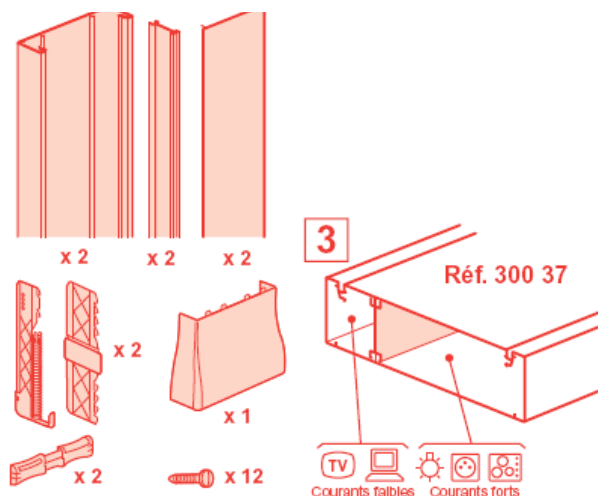


Prescriptions pour les logements répondant au décret d'accessibilité logement



1. GAMME (suite).

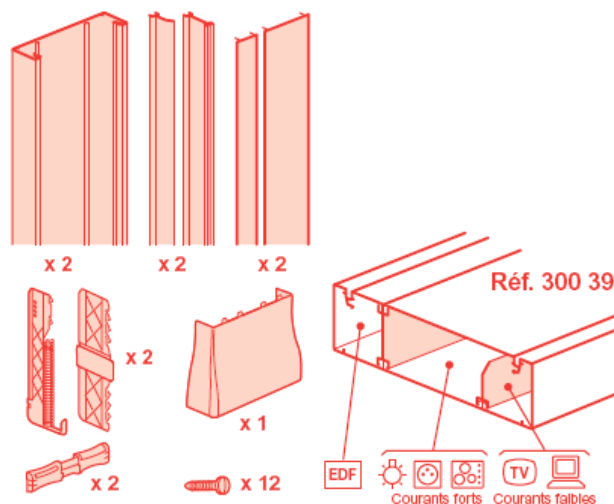
1.1 Réf. 30037 GOULOTTE GTL avec couvercle complet :



Composition :

- = 2 corps 65x250 mm en demi-longueur de 1m185
- = 2 couvercles complet 220mm en demi-longueur de 1m195
- = 2 cloison de fractionnement en demi-longueur de 1m195 (pour la séparation des courants forts/faibles)
- = 2 agrafes pour maintien des câbles
- = 2 éclisses
- = 2 pieds compensateurs + 1 cache de finition
- = 12 vis pour fixation de 3 coffrets
- = 4 rondelles de fixation coffret

1.2 Réf. 30039 GOULOTTE GTL avec couvercles partiels :



Composition :

- = 2 corps 65x250 mm en demi-longueur de 1m185
- = 2 couvercles partiel 180mm en demi-longueur de 1m195
- = 2 couvercles partiel 40mm en demi-longueur de 1m195
- = 2 cloison de fractionnement en demi-longueur de 1m195 (pour l'arrivée EDF, dans le cas où la platine est montée sur la goulotte)
- = 2 cloison de séparation en demi-longueur de 1m195 (pour la séparation des courants forts/faibles)
- = 2 agrafes pour maintien des câbles
- = 2 éclisses
- = 2 pieds compensateurs + 1 cache de finition
- = 12 vis pour fixation de 3 coffrets
- = 4 rondelles de fixation coffret

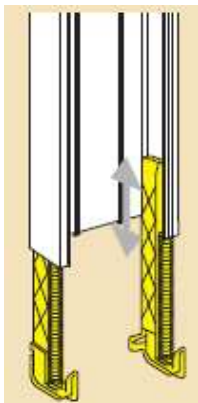
GOULOTTE GTL et accessoires de finition.

Référence(s) :
30037/30039/30009/30075/30087/30094/30095

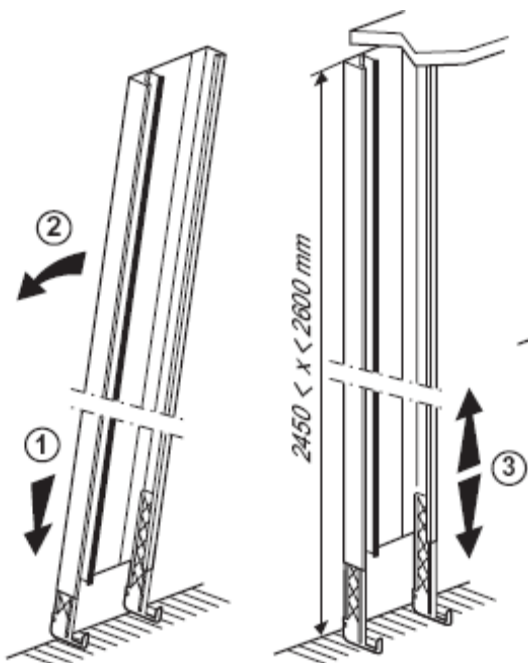
2. FONCTIONNALITES.

2.1. Réglage en hauteur :

Pose de la goulotte GTL à l'aide du pied compensateur :



L'installation du pied compensateur permet un réglage en hauteur compris entre 2450 et 2600mm



2.2. Encombrement réduit :



L'ensemble est livré dans un emballage aux dimensions réduites :
1708x275x140mm/47x33x12cm

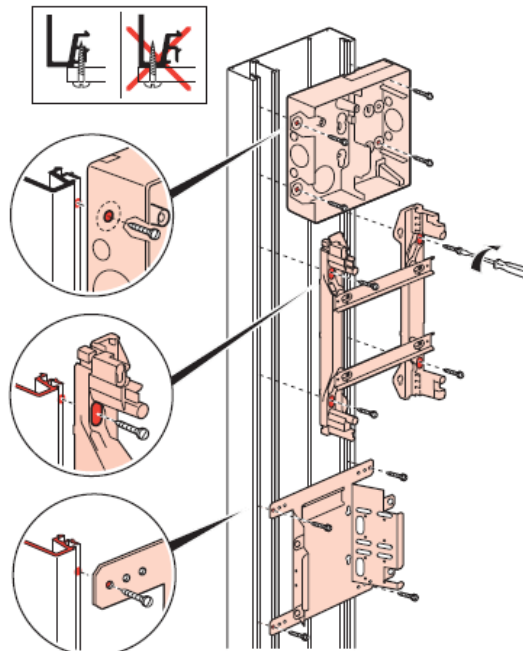
Legrand a coupé la goulotte en deux pour vous faciliter le transport

2. FONCTIONNALITES (suite)

2.3. Fixation directe des coffrets :

Ekinox 13 modules, coffrets de communication et platine EDF directement sur le profilé.
Isolement des vis de serrage dans la rainure de la goulotte.

Fixation directe des coffrets dans la rainure



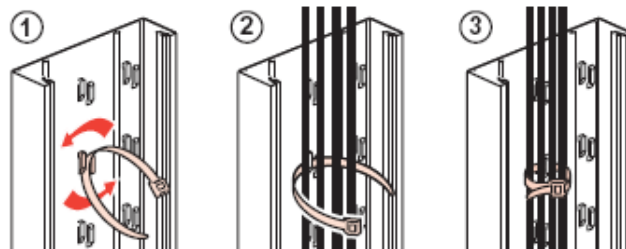
Simplicité de mise en œuvre : fixation directe

Facilite la pose et réduit le temps de montage, plus de pattes de fixations.
Câblage plus aisé, meilleur accessibilité au tableau.
Sécurise l'installation, protège les câbles des risques de coupures dues aux vis (norme).

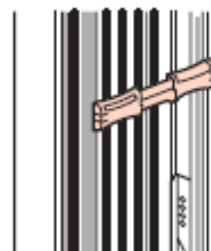
2.4. Maintien des câbles :

2 solutions de maintien de câble pour un réel confort de pose :

Collier :



cloisons de séparation + agrafes pour câbles 30075



GOULOTTE GTL et accessoires de finition.

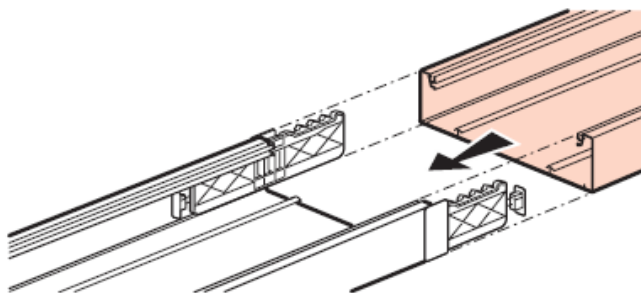
Référence(s) :
30037/30039/30009/30075/30087/30094/30095

3. MISE EN ŒUVRE GTL

1. assemblage des profilés :

L'éclisse permet l'alignement des deux parties du Kit GTL

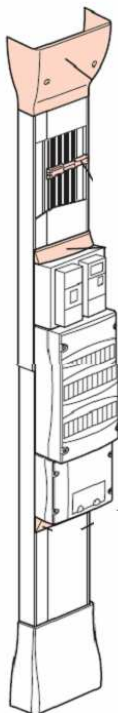
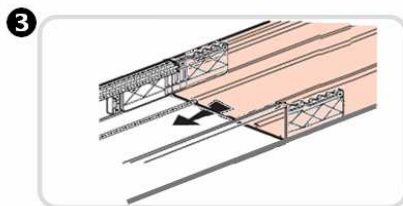
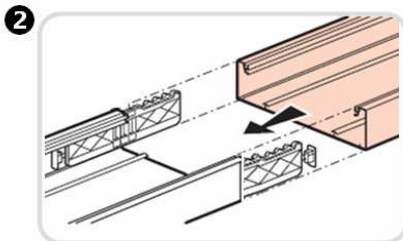
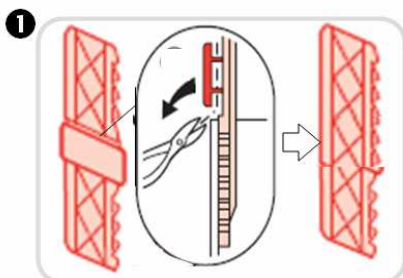
- assembler les profilés à l'aide des éclisses pré-montées



S'assurer de la bonne mise en place des éclisses (elles sont pré-montées à l'intérieur du corps, il faut insérer l'autre partie de la goulotte jusqu'à la butée)

Solution alternative pour remédier aux cas suivant :

suppression du joint de couvercle
suppression de l'espace entre deux profilés



❶ découpe du cache présent sur l'éclisse

❷ assemblage des éclisses sur le profilé

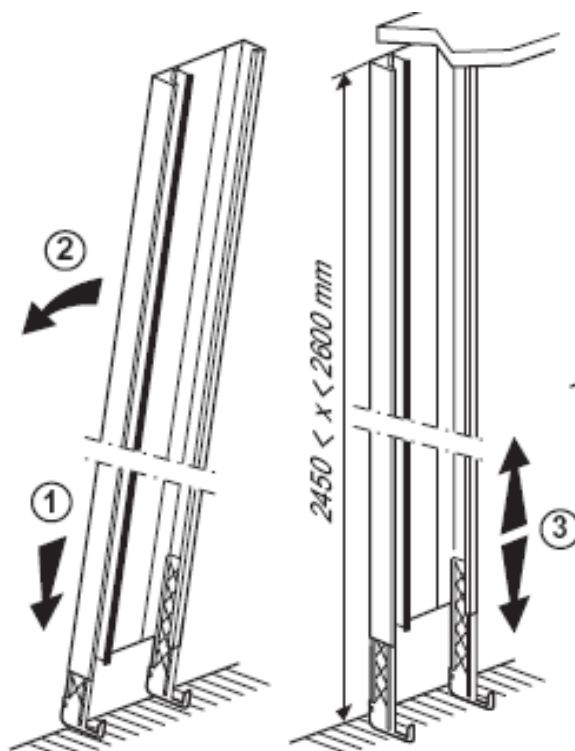
❸ assemblage des deux demi-longueurs

Les profilés se trouvent bord à bord, l'indice de protection (IP40) est respecté.

3. MISE EN ŒUVRE GTL

Clipper les cloisons sur le profilé.

2. Pose de la goulotte GTL et du système de compensation :



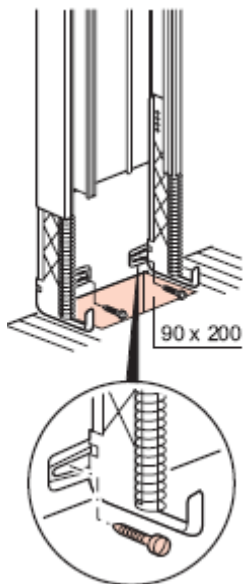
- les pieds compensateurs sont montés directement sur la goulotte.
- faire pression des pieds sur le sol et faites basculer l'ensemble en applique contre le mur
- la fonction ressort permet la mise en place de la goulotte du sol au plafond

GOULOTTE GTL et accessoires de finition.

Référence(s) :
30037/30039/30009/30075/30087/30094/30095

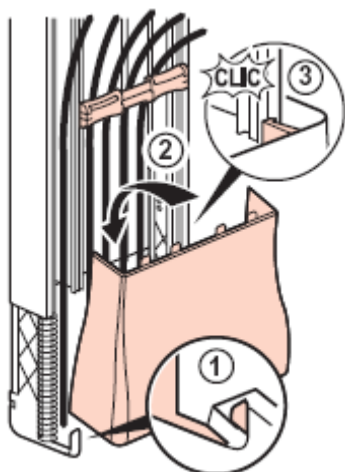
3. MISE EN ŒUVRE GTL (suite)

Les dimensions de réserve au sol sont 90x200 :

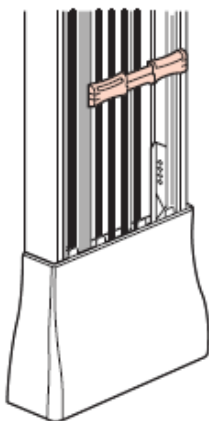


Fixation de la goulotte pré-percée au mur et fixation des pieds compensateurs au mur à l'endroit indiqué

Installation du cache de finition :



1- accrocher le cache de finition aux ergots des pieds compensateur
2 et 3- basculer et clipper le cache de finition sur le corps de la goulotte

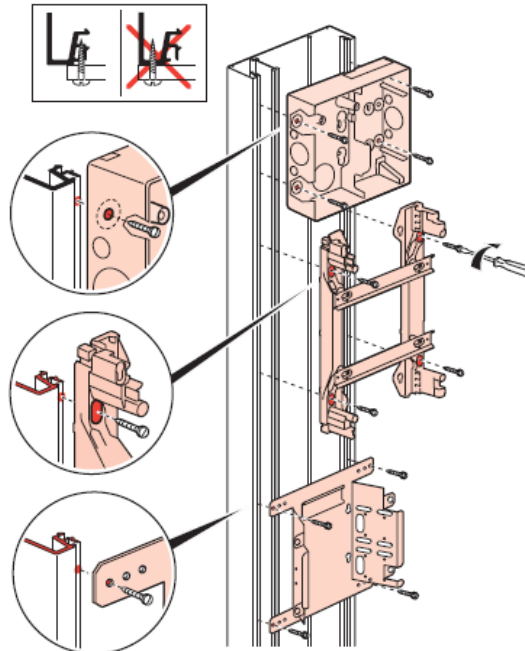


3. MISE EN ŒUVRE GTL (suite)

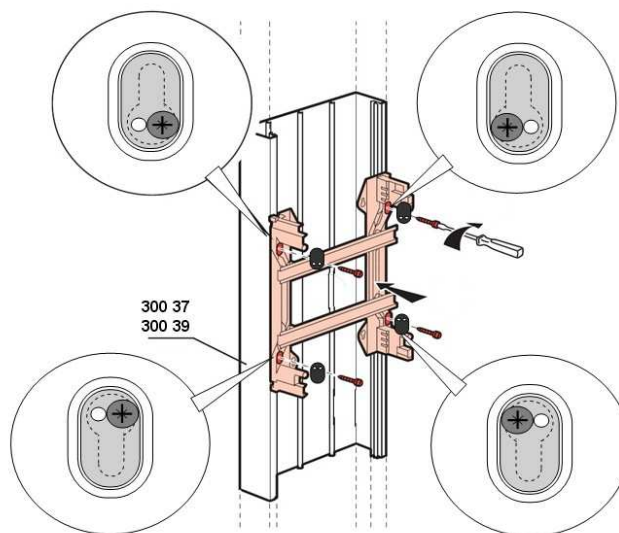
Fixation directe des coffrets :

L'offre est adaptée aux différentes configurations de pose. Elle permet la pose des coffrets :
Ekinoxe 13 modules, coffrets de communication et platine EDF directement sur le profilé.
Isolement des vis de serrage dans la rainure de la goulotte.

Fixation directe des coffrets dans la rainure



Pour la fixation de coffrets, utiliser les pastilles de fixation livrées avec les kits GTL :

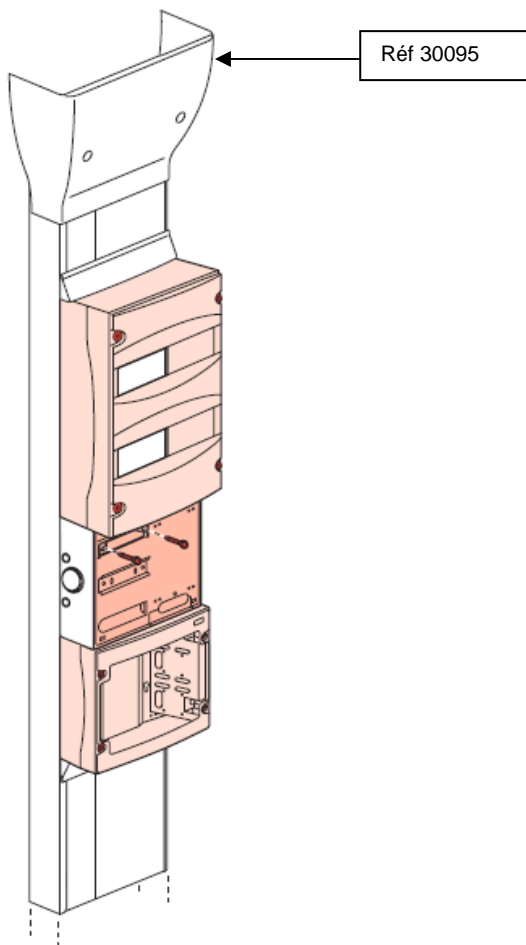


GOULOTTE GTL et accessoires de finition.

Référence(s) :
30037/30039/30009/30075/30087/30094/30095

4. ACCESSOIRES.

4.1. Cornet d'épanouissement réf 30095

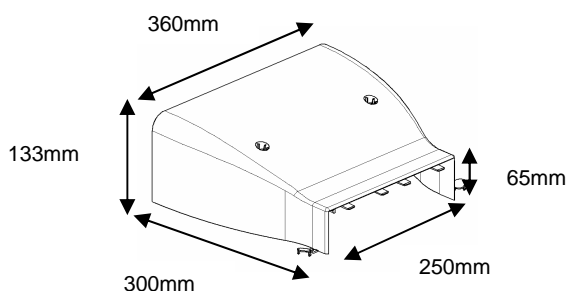


Colisage par 1.

Permet d'obstruer la jonction plafond/goulotte ou sol/goulotte.
= respect de l'indice de protection (en cas de défaut de coupe)
= amélioration de l'esthétique (finition goulotte/plafond ou sol)
= facilite la distribution des câbles dans la goulotte (cornet de plafond plus large pour faciliter et guider l'arrivée des gaines)
= cornet découpable pour juxtaposition (2 Kits GTL côte à côte)
= livré avec deux vis pré-montées et deux caches vis avec liens
Montage sur le corps de la goulotte par emboîtement serré puis vissage.

Coloris blanc

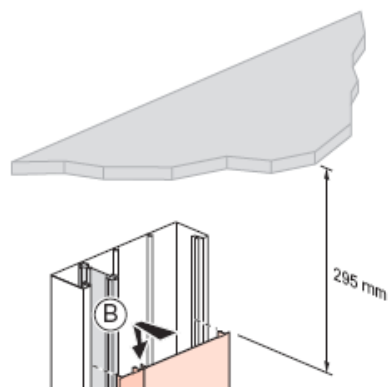
Cotes d'encombrement :



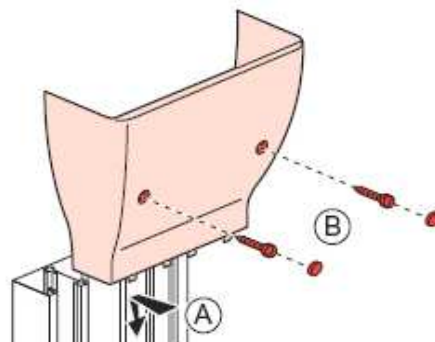
4. ACCESSOIRES (suite)

4.1. Cornet d'épanouissement réf 30095 (suite)

Fixation des cornets d'épanouissement.



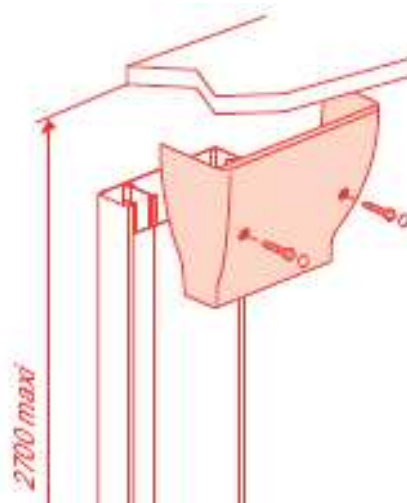
Il faut laisser 295mm entre le bord du couvercle et le plafond pour permettre le clipsage du cornet d'épanouissement.



A= fixer sur le couvercle sur la goulotte puis insérer le cornet (les clips prennent sous le couvercle)

B= clipser le cornet sur la goulotte et visser pour fixation

Pour info, la hauteur d'installation de la goulotte GTL est réglable jusqu'à 2.60m et le cornet d'épanouissement permet un rattrapage jusqu'à 2.70m avec le plafond

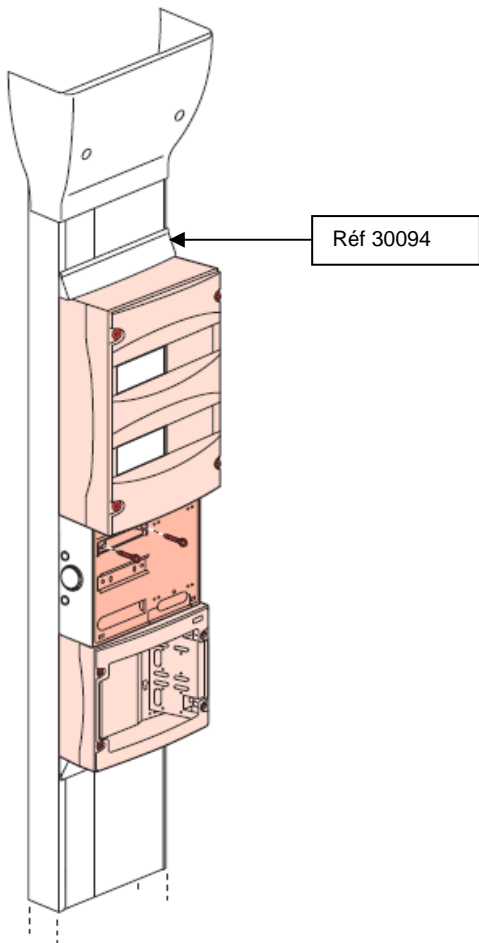


GOULOTTE GTL et accessoires de finition.

Référence(s) :
30037/30039/30009/30075/30087/30094/30095

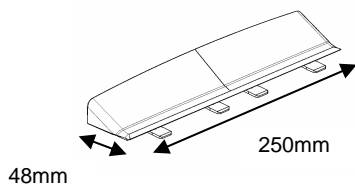
4. ACCESSOIRES (suite)

4.2 Cornet de finition réf 30094



Colisage par 5.
Permet de masquer la jonction entre le couvercle et un coffret,
permet de cacher la découpe du coffret lors d'un montage en bout
de goulotte.
= respect de l'indice de protection (en cas de défaut de coupe)
= amélioration de l'esthétique (finition goulotte/coffret)
Coloris blanc
Montage sur le corps de la goulotte par emboîtement serré avec
l'extrémité du couvercle.

Cotes d'encombrement :

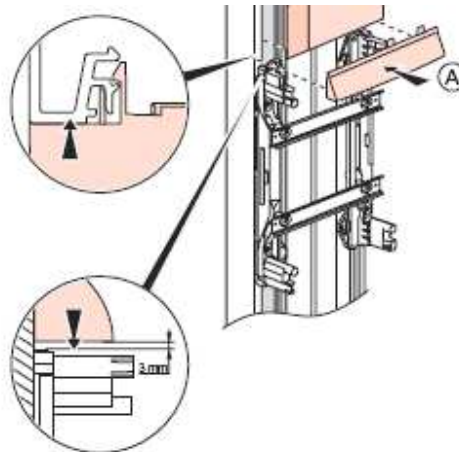


4. ACCESSOIRES (suite)

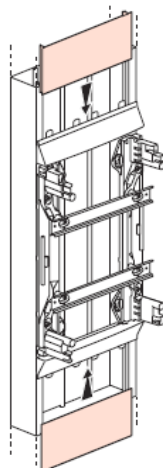
4.2 Cornet de finition réf 30094 (suite)

Fixation des cornets de coffret.

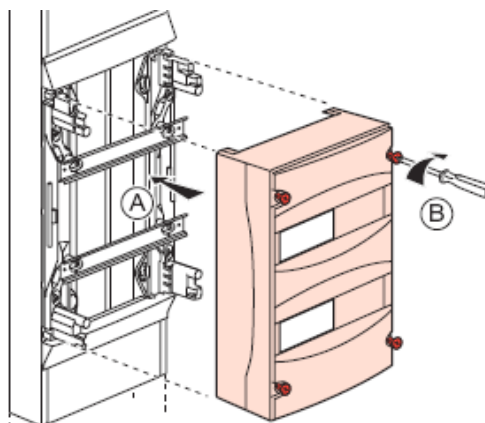
A : il faut laisser les 3mm entre la platine du tableau et le cornet de coffret pour permettre le clipsage du capot du tableau.



Mise en place du couvercle dans les cornets et clipsage.



Vissage du capot du tableau sur la platine.

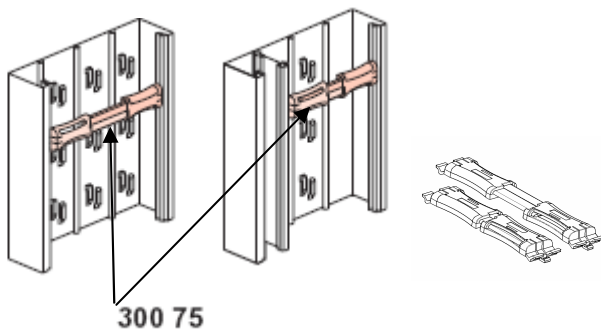


GOULOTTE GTL et accessoires de finition.

Référence(s) :
30037/30039/30009/30075/30087/30094/30095

4. ACCESSOIRES (suite)

4.3. Réf. 30075 Agrafes.

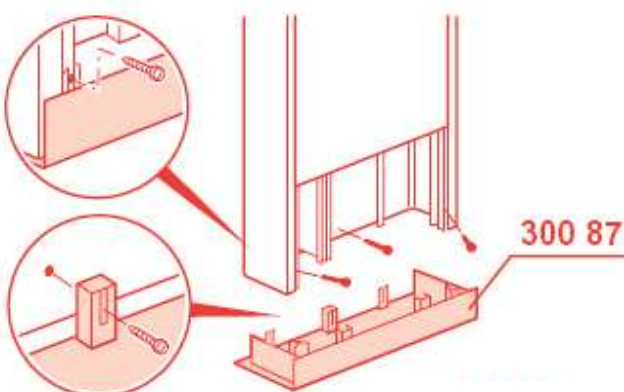


Colisage par 20.
Permet la tenue des câbles à l'intérieur de la goulotte
= agrafes coulissantes pour le maintien des câbles
= elles permettent de se fixer sur la goulotte ou sur la cloison de fractionnement.
Montage sur le corps de la goulotte par clipsage à l'intérieur du corps
Coloris blanc
Agrafes coulissantes = 2 positions

En début de montage, elles assurent un maintien des câbles venant du sol.

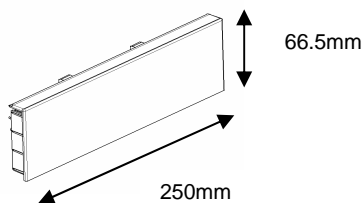
En fin de montage pour maintenir les câbles en position vertical dans la goulotte.

4.4. Réf. 030087 Embout



Colisage par 5.
Permet d'obstruer l'extrémité de la goulotte
= respect de l'indice de protection (en cas de défaut de coupe)
= amélioration de l'esthétique (recouvrement de la coupe)
= livré avec trois vis de fixation (vissage en trois points facultatif, voir dessin sur l'embout de l'emplacement des vis)
Montage sur le corps de la goulotte par emboîtement serré, ou par vissage.
Coloris blanc

Cotes d'encombrement :

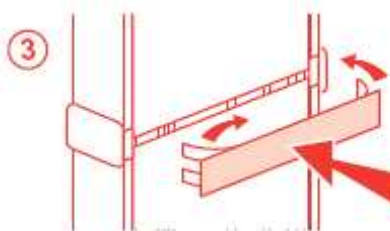
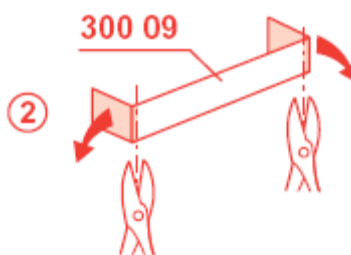
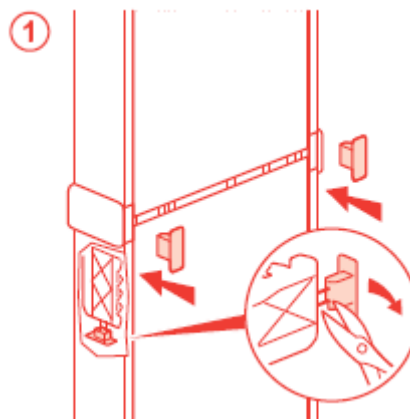


4. ACCESSOIRES (suite)

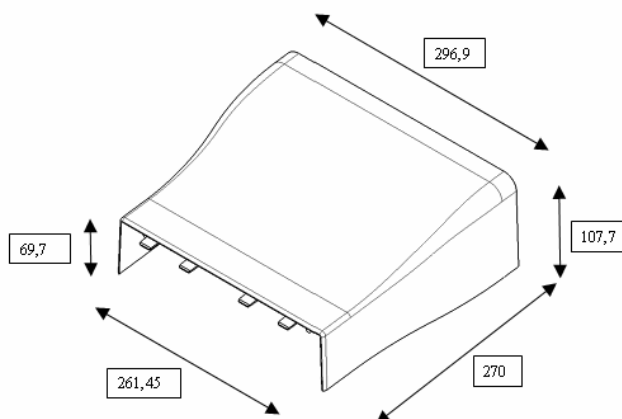
4.5. Réf. 30009 Joint de corps.

Permet de masquer la découpe de deux profilés.

Montage joint de corps/couvercle :



4.6 Cache de finition (livré avec GTL 13 mod)

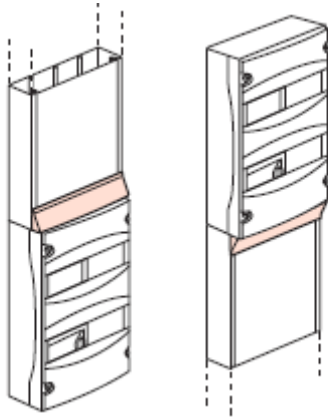


GOULOTTE GTL et accessoires de finition.

Référence(s) :
30037/30039/30009/30075/30087/30094/30095

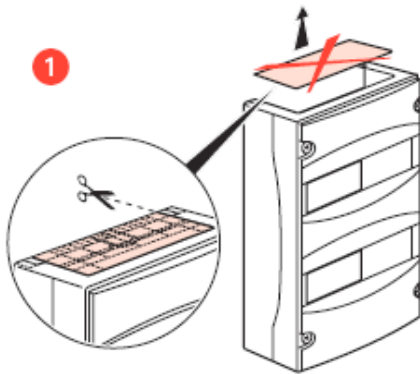
5. MISE EN OEUVRE COFFRETS (suite)

5.1. Fixation des tableaux aux extrémités de la GTL.



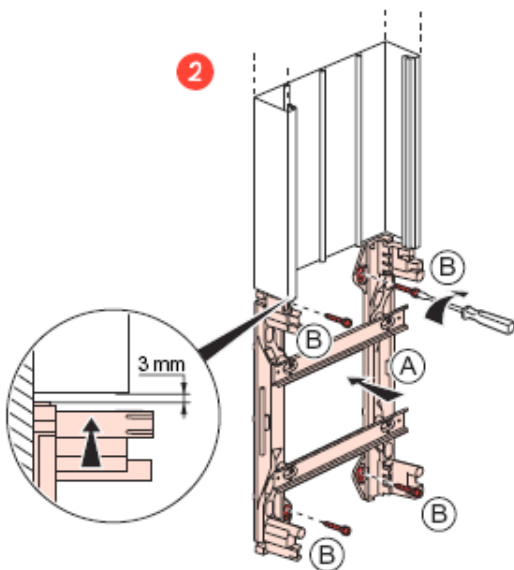
Attention lors du montage en fixation au mur :

Découper l'extrémité du capot du tableau.



Fixation des cornets de coffret.

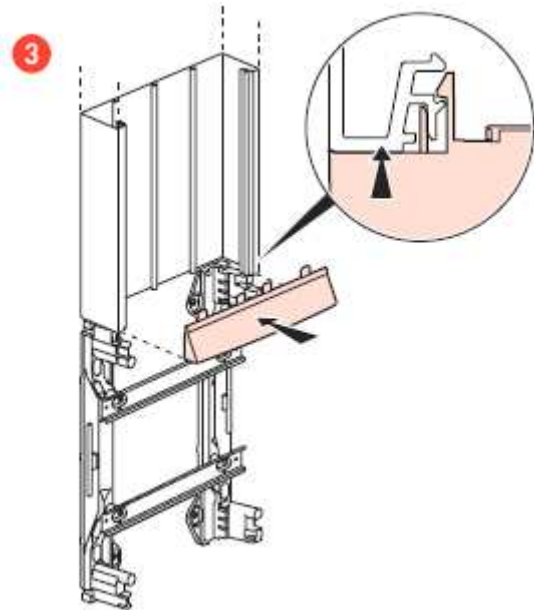
Laisser les 3 mm entre la platine du tableau et la goulotte pour permettre le clipsage du capot.



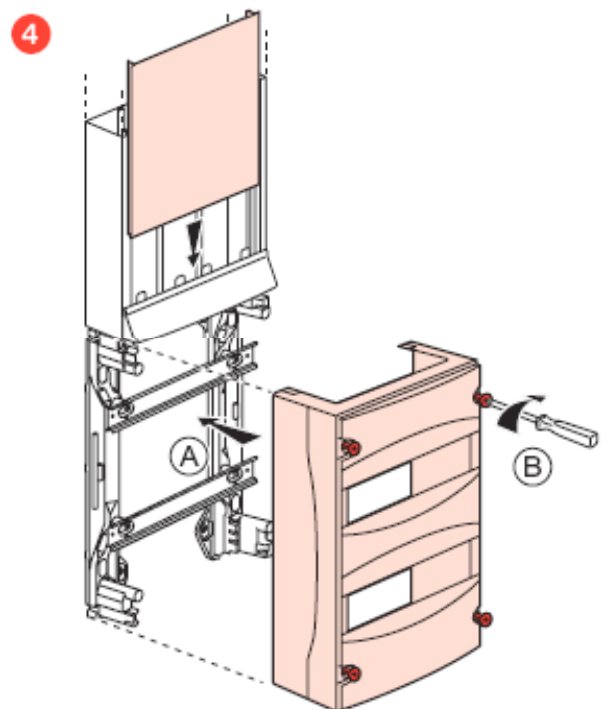
5. MISE EN OEUVRE COFFRETS (suite)

5.2. Fixation des tableaux aux extrémités de la GTL (suite).

Clipser le cornet de coffret sur la goulotte.



Mise en place du couvercle dans le cornet et clipsage sur la goulotte puis vissage du capot du tableau sur la platine.



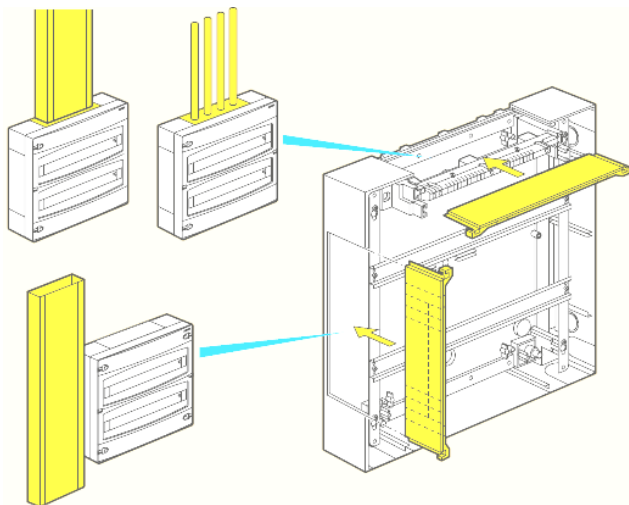
GOULOTTE GTL et accessoires de finition.

Référence(s) :
30037/30039/30009/30075/30087/30094/30095

5. MISE EN OEUVRE COFFRETS (suite)

5.3. Fixation avec des tableaux Ekinox Tx 18 modules.

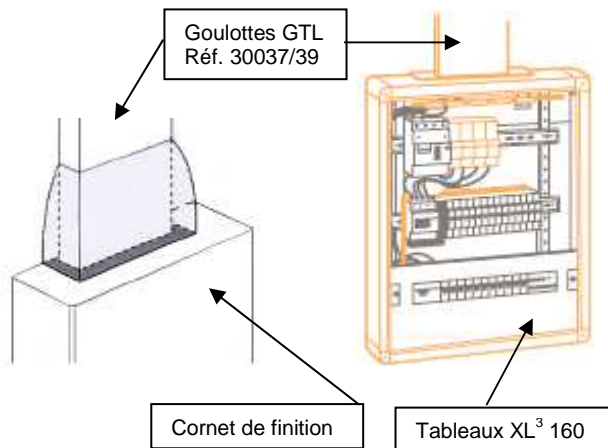
La fixation des tableaux Ekinox Tx 18 modules réf. 01801/02/03/04 s'effectue en bout ou le long de la GTL.



= Découpe du coffret et alimentation selon l'installation par les cotes du coffret. les flancs peuvent être découpés aussi bien en haut / bas qu'en latéral.

5.4. Fixation avec des tableaux XL³ 160 (24 modules)

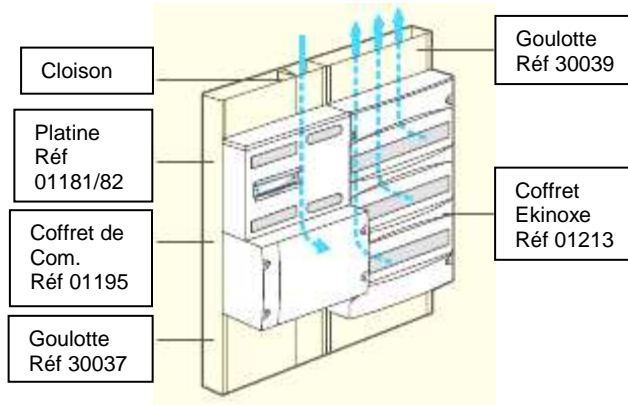
La fixation des tableaux XL³ 160 (24 modules) réf. 20095/96 et réf. 20052 à 56 s'effectue en bout ou le long de la GTL (comme les tableaux Ekinox TX 18 modules)



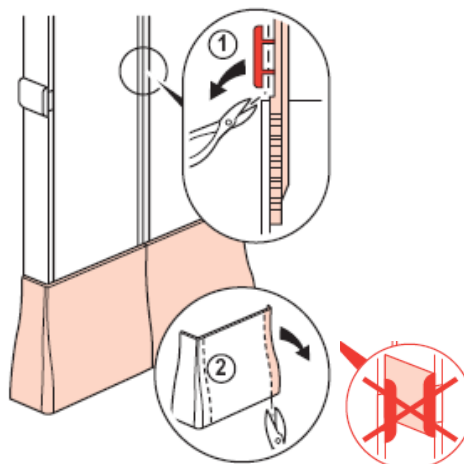
5. MISE EN OEUVRE COFFRETS (suite)

Possibilité de juxtaposer deux goulottes GTL.
Le cache de finition est dé-coupable pour une juxtaposition des deux goulottes GTL.
Permet dans le cas d'un coffret 3 ou 4 rangées de mieux répartir l'ensemble dans le volume disponible.

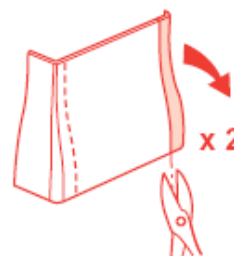
Exemple :



Lors de la juxtaposition de deux Kits GTL, il faut couper les deux pièces en plastique de l'éclisse se retrouvant face à face (sinon les deux Kits ne se touchent pas)



La juxtaposition de deux Kits GTL nécessite la découpe des caches de finition suivant le repérage à l'intérieur



GOULOTTE GTL et accessoires de finition.

Référence(s) :
30037/30039/30009/30075/30087/30094/30095

6. TABLEAUX D'EQUIVALENCE

Ancienne offre GTL :

Kits GTL	<u>Offre GTL 2009</u>
30041	Avec couvercle complet→
30042	Avec couvercles partiels→

Accessoires	<u>Offre GTL 2009</u>
10582	Cloison de séparation→
30087	Embout→
30075	Agrafes→
30095	Cornet de plafond→
30094	Cornet de coffret→

Nouvelle offre GTL :

Kits GTL	<u>Offre GTL 2010</u>
30037	Avec couvercle complet
30039	Avec couvercles partiels

Accessoires	<u>Offre GTL 2010</u>
Inclut (dans réf 30039)	Cloison de séparation
30087	Embout
30075	Agrafes
30095	Cornet de plafond
30094	Cornet de coffret
30009	Joint corps/couvercle

7 CARACTERISTIQUES TECHNIQUES (suite)

La norme NF EN 50085-2-1 concerne les systèmes de goulottes électriques pour l'installation au mur et au plafond. Cette nouvelle norme propose une classification à plusieurs niveaux qui permet d'adapter les performances aux applications visées et de répondre aux exigences de la NFC 15-100 et NFC 14-100

Classification du système Goulottes GTL suivant EN 50085-2-1.

6.2 Résistance aux chocs pendant l'installation et l'usage	2.0J
6.3 Température minimale de stockage et de transport	- 25°C
6.3 Température minimale d'installation et d'usage	- 5°C
6.3 Température maximale d'usage	+ 60°C
6.4 Résistance à la propagation de la flamme	Non propagateur
6.5 Continuité électrique	Sans continuité
6.6 Caractère électriquement isolant	Electriquement isolant
6.7 Degré de protection de l'enveloppe	IP 40
6.9 Mode d'ouverture	Avec un outil
6.101 Conditions d'installation	Saillie fixé au mur
6.102 Fonctions procurées	Type 1
Tension assignée	500 V
Protection contre les chocs mécaniques	IK 07

La classification et les performances sont déclarées pour une hauteur de plafond de 2.45 à 2.60m.

Voir instructions de montage et assemblage disponibles sur :

Les notices, emballages, fiche technique ou sur le site web www.legrand.fr

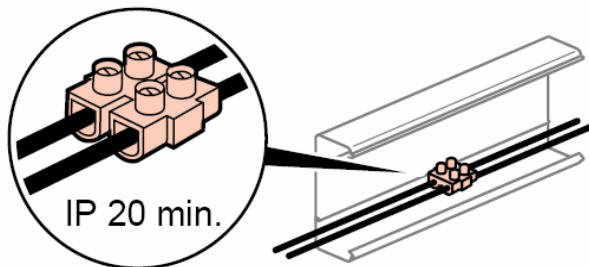
Composition du système goulottes GTL :

Références	Dimensions	Nombre de compartiments	Nombre de couvercles	Section utile en mm ²
30037	250x65	2	1x220mm	2988, 11250
30039	250x65	3	1x180mm 1x40mm	2938, 8174 2988

Hauteurs prescrites pour les systèmes saillie ou encastré

Les goulottes GTL et accessoires sont en blanc RAL 9003

Attention avec utilisation de conducteurs à l'intérieur des profilés :



A l'intérieur des profilés, connexion des conducteurs à l'aide de « domino » pour respecter l'IP 20 mini.