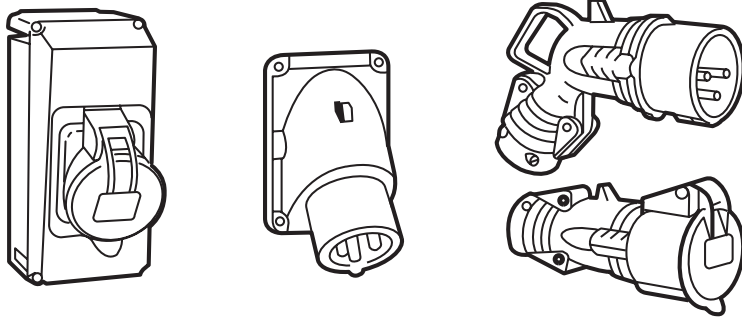


Fiches, prises mobiles, socles de prises et socles de connecteur 16 et 32A IP44 et 63 et 125A IP66/67

Référence(s) :



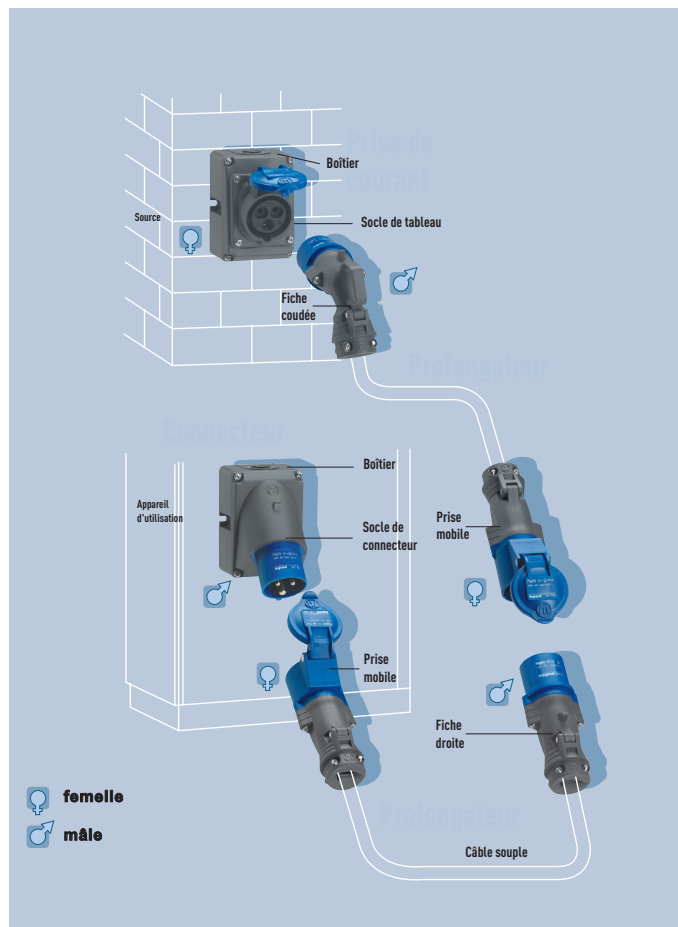
SOMMAIRE	Page
1. Caractéristiques générales . . . . .	1 à 2
2. Gamme . . . . .	2 à 6
3. Dimensions . . . . .	6 à 12
4. Caractéristiques techniques . . . . .	12 à 13
5. Raccordement . . . . .	13
6. Schéma de câblage . . . . .	14
7. Normes, décret . . . . .	14
8. Accessoires . . . . .	14

**1. CARACTERISTIQUES GENERALES**

Trois matières : métal, plastique, caoutchouc  
IP 44 de 16 à 63A  
Presse-étoupe intégré sur toute la gamme  
IP66/67 de 63A à 125A  
Visserie extérieure imperdable, acier inoxydable  
Gamme de transfert direct qui permet le remplacement des anciens parcs Martin Lunel.  
Broches et alvéoles en laiton nickelé.  
NB : consultez la fiche technique F00130FR pour les produits 16/32 A - IP 66/67 - 55.

**Fiches et prises mobiles**

- Plastique en TBT
- Métal, plastique, caoutchouc en 16/32 IP44
- Plastique, caoutchouc en 63A IP44
- Plastique en 63A et 125A IP66/67
- Acceptent différents Ø de câble grâce à la bague pelable au niveau du presse étoupe.



Des vis inox imperdables

L'étanchéité garantie par un presse-étoupe intérieur

La sécurité à l'arrachement assurée par le serrage puissant et uniforme de deux demi-colliers sur toute la périphérie du câble

**1. CARACTERISTIQUES GENERALES (suite)**

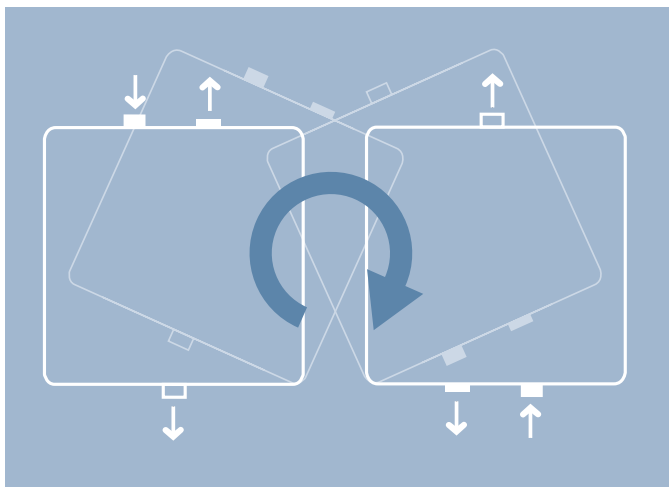
**Socle de prise et boîtier (tableau et saillie)**

Le socle de tableau peut être installé directement sur une paroi de coffret ou d'armoire après découpe ou perçage. Il est livré avec un joint plat, qui de par ses dimensions, permet de maintenir l'étanchéité avec l'enveloppe sur laquelle il est fixé. Les socles saillie se réalisent par l'assemblage du socle de tableau ou du socle de connecteur sur le boîtier (alimentation simple ou passage). Certains socles saillie 63A et 125A sont livrés montés.

**Boîtiers pour installation en saillie**

La majorité des boîtiers de la gamme Hypra sont réversibles et permettent l'arrivée des câbles par le haut ou par le bas.

Pour faciliter l'installation de ces boîtiers, les cotes de fixation sont gravées au dos du boîtier.



**A NOTER :**

Les boîtiers métal passage possèdent trois bornes pour conducteurs de protection :

- la première destinée à recevoir le conducteur de protection issu de l'alimentation
- la deuxième destinée au repiquage d'un conducteur de protection vers une autre utilisation
- la troisième dédiée au raccordement du socle de la prise (cosse fournie).



Trois bornes pour conducteurs de protection sur un boîtier métal Hypra

**2. GAMME**

• Offre IP44

**Socle tableau**

			socles tableau inclinés		socles tableau entraxes 70x70	
			Métal	Plastique		
TBT	20/25V~	16A	2P	524 01		
			3P	524 02		
		32A	2P	525 01		
			3P	525 02		
		40/50V~	16A	2P	524 03	
				3P	524 04	
	32A		2P	525 03		
	24/50V=	16A	2P	524 05		
			3P	525 04		
32A		2P	525 05			
BT	100 à 130V~	16A	2P+T	519 20	519 19	
		32A	2P+T		519 21	
		63A	2P+T	535 22		
	200 à 250V~	16A	2P+T	520 32	520 22	520 18
			3P+T	520 33	520 23	520 19
			3P+T	520 34	520 24	520 20
		32A	2P+T	527 32		527 18
			3P+T	527 33		527 19
			3P+T	527 34		527 20
		63A	2P+T	536 32	536 22	
			3P+T		536 23	
			3P+T		536 24	
	380 à 415V~	16A	2P+T	522 32	522 22	522 18
			3P+T	522 33	522 23	522 19
			3P+T	522 34	522 24	522 20
		32A	2P+T	529 32		529 18
			3P+T	529 33		529 19
			3P+T	529 34		529 20
63A		3P+T	538 33	538 23		
		3P+T	538 34	538 24		
480 à 500V~	16A	3P+T		523 20	523 19	
	32A	3P+T			523 59	

NB : Utilisation d'un fil pilote en 63A

2. GAMME

Socles saillie simple

			Métal	Plastique		
TBT	20/25V~	16A	2P	524 01 + 524 19		
			3P	524 02 + 524 19		
		32A	2P	525 01 + 524 19		
			3P	525 02 + 524 19		
		40/50V~	16A	2P	524 03 + 524 19	
				3P	524 04 + 524 19	
	32A	2P	525 03 + 524 19			
		3P	525 04 + 524 19			
	24/50V=	16A	2P	524 05 + 524 19		
			32A	2P	525 05 + 524 19	
	BT	100 à 130V~	16A	2P+T	519 20 + 520 29	
				2P+T	519 21 + 529 40	
32A			3P+T			
			63A	2P+T		
200 à 250V~		16A	2P+T	520 32 + 520 39	520 22 + 520 29	
			3P+T	520 33 + 522 39	520 23 + 522 29	
			3P+N+T	520 34 + 522 39	520 24 + 522 29	
		32A	2P+T	527 32 + 529 39	527 18 + 529 40	
			3P+T	527 33 + 529 39	527 19 + 529 40	
			3P+N+T	527 34 + 529 39	527 20 + 529 40	
		63A	2P+T	537 32	537 22	
			3P+T		536 33	
			3P+N+T		536 34	
		380 à 415V~	16A	2P+T	522 32 + 520 39	522 22 + 520 29
				3P+T	522 33 + 522 39	522 23 + 522 29
				3P+N+T	522 34 + 522 39	522 24 + 522 29
32A			2P+T	529 32 + 529 39	529 18 + 529 40	
			3P+T	529 33 + 529 39	529 19 + 529 40	
			3P+N+T	529 34 + 529 39	529 20 + 529 40	
63A			3P+T	537 33	537 23	
			3P+N+T	537 34	537 24	
480 à 500V~			16A	3P+T		523 20 + 522 29
				32A	3P+T	

NB : Utilisation d'un fil pilote en 63A

2. GAMME (suite)

Socles saillie passage

			Métal	Plastique	
BT	100 à 130V~	16A	2P+T		519 20 + 520 89
			32A	2P+T	
		63A	2P+T		535 22 + 538 89
			2P+T	520 32 + 520 99	520 22 + 520 89
		16A	3P+T	520 33 + 522 99	520 23 + 522 89
			3P+N+T	520 34 + 522 99	520 24 + 522 89
	2P+T		527 32 + 529 99	527 18 + 529 90	
	32A	3P+T	527 33 + 529 99	527 19 + 529 90	
		3P+N+T	527 34 + 529 99	527 20 + 529 90	
		2P+T	536 32 + 538 99	536 22 + 53 889	
	63A	3P+T		536 23 + 538 89	
		3P+N+T		536 24 + 538 89	
		2P+T	522 32 + 520 39	522 22 + 520 89	
	380 à 415V~	16A	3P+T	522 33 + 522 39	522 23 + 522 89
			3P+N+T	522 34 + 522 39	522 24 + 522 89
			2P+T	529 32 + 529 39	529 18 + 529 90
		32A	3P+T	529 33 + 529 39	529 19 + 529 90
			3P+N+T	529 34 + 529 39	529 20 + 529 90
		63A	3P+T	538 33 + 538 99	538 23 + 538 89
	480 à 500V~	16A	3P+T		523 20 + 522 29
			32A	3P+T	

NB : Utilisation d'un fil pilote en 63A

**Fiches, prises mobiles, socles de prises et socles de connecteur 16 et 32A IP44 et 63 et 125A IP66/67**

Référence(s):

**2. GAMME (suite)**

Fiches droites

			Métal	Plastique	Caoutchouc		
TBT	20/25V~	16A	2P		524 21	524 41	
			3P		524 22	524 42	
		32A	2P		525 21	525 41	
			3P		525 22		
		40/50V~	16A	2P		524 23	524 43
				3P		524 24	524 44
	32A		2P		525 25	525 43	
			3P		525 24	525 44	
	24/50V=		16A	2P		524 25	524 45
			32A	2P		525 25	525 45
	BT	100 à 130V~	16A	2P+T		519 40	
				32A	2P+T		519 42
63A			2P+T		535 42		
200 à 250V~		16A	2P+T	521 42	520 42	520 52	
			3P+T		520 43	520 53	
			3P+N+T		520 44	520 54	
		32A	2P+T		527 42	527 52	
			3P+T		527 43	527 53	
			3P+N+T		527 44	527 54	
		63A	2P+T		536 42	536 52	
			3P+T		536 43		
			3P+N+T		536 44		
		380 à 415V~	16A	2P+T		522 42	522 52
				3P+T	521 43	522 43	522 53
				3P+N+T	521 44	522 44	522 54
32A			2P+T		529 42	529 52	
			3P+T	528 43	529 43	529 53	
			3P+N+T	528 44	529 44	529 54	
63A			3P+T		538 43	538 53	
			3P+N+T		538 44	538 54	
480 à 500V~			16A	3P+T		523 21	
			32A	3P+T		523 61	

NB : Utilisation d'un fil pilote en 63A

**2. GAMME (suite)**

Fiches coudées

			Métal	Plastique	Caoutchouc		
TBT	20/25V~	16A	2P		524 41		
			3P		524 42		
		32A	2P		525 41		
			3P				
		40/50V~	16A	2P		524 43	
				3P		524 44	
	32A		2P		525 43		
			3P		525 44		
	24/50V=		16A	2P		524 45	
			32A	2P		525 45	
	BT	200 à 250V~	16A	2P+T	520 72	520 62	521 52
				3P+T		520 63	
3P+N+T					520 64		
32A			2P+T	527 72	527 62		
			3P+T		527 63		
			3P+N+T		527 64		
63A		2P+T	536 72				
		3P+T					
		3P+N+T					
380 à 415V~		16A	2P+T		522 62		
			3P+T	522 73	522 63	521 53	
			3P+N+T	522 74	522 64	521 54	
		32A	2P+T		529 62		
			3P+T	529 73	529 63	528 53	
			3P+N+T	529 74	529 64	528 54	
		63A	3P+T	538 73		538 63	
			3P+N+T	538 74		538 64	

NB : Utilisation d'un fil pilote en 63A

2. GAMME (suite)

Prises mobiles\*

				Plastique	Caoutchouc	
TBT	20/25V~	16A	2P	524 61	524 81	
			3P	524 62	524 82	
		32A	2P	525 61	525 81	
			3P	525 62		
		40/50V~	16A	2P		524 83
				3P		524 84
	32A		2P	525 63	525 83	
			3P	525 64	525 84	
	24/50V=		16A	2P		524 85
			32A	2P		
	BT	100 à 130V~	16A	2P+T	519 80	
			32A	2P+T	519 82	
63A			2P+T	535 82		
200 à 250V~		16A	2P+T	520 82	520 92	
			3P+T	520 83	520 93	
			3P+N+T	520 84	520 94	
		32A	2P+T	527 82	527 92	
			3P+T	527 83	527 93	
			3P+N+T	527 84	527 94	
		63A	2P+T	536 82	536 92	
			3P+T	536 83		
			3P+N+T	536 84		
		380 à 415V~	16A	2P+T	522 82	522 92
				3P+T	522 83	522 93
				3P+N+T	522 84	522 94
32A			2P+T	529 82	529 92	
			3P+T	529 83	529 93	
3P+N+T			529 84	529 94		
480 à 500V~		16A	3P+T	523 22		
		32A	3P+T	523 62		

\*Utilisation d'un fil pilote en 63A.

2. GAMME (suite)

Socles de connecteur tableau\*

				Connecteur		
				Métal	Plastique	
BT	100 à 130V~	16A	2P+T		519 70	
		32A	2P+T		519 72	
		63A	2P+T			
		200 à 250V~	16A	2P+T	521 62	521 72
				3P+T		520 73
				3P+N+T		520 74
	32A		2P+T	528 62	528 72	
			3P+T		527 73	
			3P+N+T		527 74	
	380 à 415V~	16A	2P+T		522 72	
			3P+T	521 63	521 73	
			3P+N+T	521 64	521 74	
		32A	2P+T		529 72	
			3P+T	528 63	528 73	
			3P+N+T	528 64	528 74	
	63A	3P+T	537 63	537 73		
		3P+N+T	537 64	537 74		

Socles de connecteur saillie\*

				Connecteur		
				Métal	Plastique	
BT	100 à 130V~	16A	2P+T		519 70	
		32A	2P+T		519 72	
		63A	2P+T			
		200 à 250V~	16A	2P+T	521 62	521 72
				3P+T		520 73
				3P+N+T		520 74
	32A		2P+T	528 62	528 72	
			3P+T		527 73	
			3P+N+T		527 74	
	380 à 415V~	16A	2P+T		522 72	
			3P+T	521 63	521 73	
			3P+N+T	521 64	521 74	
		32A	2P+T		529 72	
			3P+T	528 63	528 73	
			3P+N+T	528 64	528 74	
	63A	3P+T	537 63	537 73		
		3P+N+T	537 64	537 74		

**Fiches, prises mobiles, socles de prises et socles de connecteur 16 et 32A IP44 et 63 et 125A IP66/67** Référence(s):

**2. GAMME (suite)**

• Offre 63 et 125A IP66/67

Utilisation d'un fil pilote en 63 et 125A

			Socles de tableau	Socles saillie simple	Socles saillie passage	Fiche droites	Prises mobiles	Socles de connecteur tableau
200 à 250V~	63A	2P+T	536 26	536 36	536 26 + 538 89	536 46	536 86	537 76
		3P+T	536 27	536 37	536 27 + 538 89	536 47	536 87	
		3P+N+T	536 28	536 38	536 28 + 538 89	536 48	536 88	
380 à 415V~	63A	3P+T	538 27	538 37	538 27 + 538 89	538 47	538 87	537 77
		3P+N+T	538 28	538 38	538 28 + 538 89	538 48	538 88	537 78
	125A	3P+T	591 12	591 02		591 22	591 32	591 42
		3P+N+T	591 13	591 03		591 23	591 33	591 43
480 à 500V~	63A	3P+T	537 27	537 37	537 27 + 538 89	537 47	537 87	

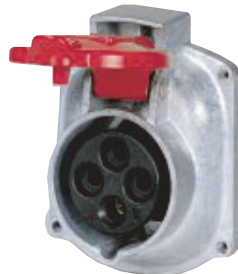
Les produits 16A et 32A IP66/67 - 55 sont détaillés dans la fiche technique F00130

• Offre transfert direct

Socle de tableau  
Transfert Direct Hypra  
plastique



Socle de tableau  
Transfert Direct Hypra  
métal



Les socles de tableau Transfert Direct Hypra IP 44, 16 ou 32 A se montent sur vos anciens boîtiers pour socles Martin Lunel ou remplacent un ancien socle de tableau Martin Lunel



Emb Réf. **Socles de tableau 16 A**

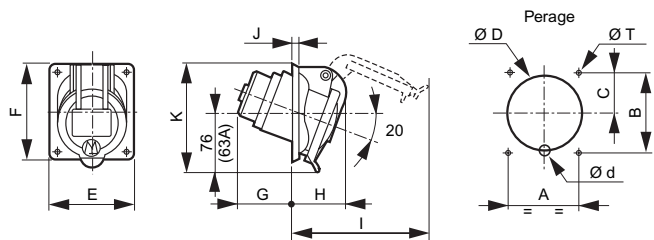
	Métal	Plastique	
1		521 79	<b>Pour remplacement Martin Lunel 10 A</b> 200/250 V~ 2 P + T
1		521 80	380/415 V~ 3 P + T
1	<b>521 92</b>	<b>521 82</b>	<b>Pour remplacement Martin Lunel 16 A</b> 200/250 V~ 2 P + T
1		521 81	3 P + T
1	521 93	<b>521 83</b>	380/415 V~ 3 P + T
1	521 94	<b>521 84</b>	3 P + N + T
1		521 98	<b>Entretoise</b> pour montage des socles de remplacement 16 A sur les combinés à brochage Martin Lunel réf. 54606/07 Livrée avec 2 joints et visserie

**Socles de tableau 32 A**

	Métal	Plastique	
1	528 92	528 82	<b>Pour remplacement Martin Lunel 32 A</b> 200/250 V~ 2 P + T
1	528 81		3 P + T
1	528 93	<b>528 83</b>	380/415 V~ 3 P + T
1	528 94	<b>528 84</b>	3 P+N+T
5		528 29	<b>Bornier de repiquage pour socles de remplacement saillie 32 A</b> S'adapte au fond du boîtier des socles saillie à brochage Martin Lunel

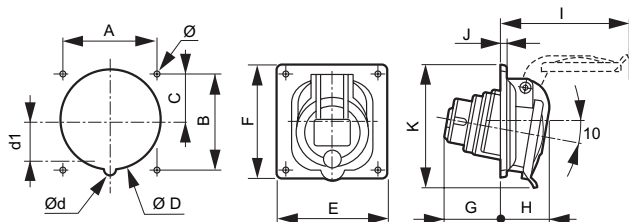
3. DIMENSIONS

Socles de tableau inclinés IP 44 16 et 63A BT - 16 et 32A TBT



BT 16 A	Matière	Poids (kg)	Perçage					Dimensions							
			A	B	C	ØD	Ød	ØT	E	F	G	H	I	J	K
2 P + ±	Plastique	0,110	52	60	28	55	14,5	4,2	64	72	41	40	94	5,5	78,5
	Métal	0,340													
3 P + ±	Plastique	0,140	60	70	31	63,5	14,5	5,2	74	84	44	40	98	5,5	88
	Métal	0,405													
3P + N + ±	Plastique	0,165	60	70	33	70,6	-	5,2	80	84	44	44	110	5,5	93
	Métal	0,450													
<b>BT 63 A</b>															
2 P + ±	Plastique	0,600	77	85	-	92	-	6,5	106	106	98	70	160	6	129
	Métal	0,950													
3 P + ±	Plastique	0,640	77	85	-	92	-	6,5	106	106	98	70	160	6	129
	Métal	1,000													
3P + N + ±	Plastique	0,700	77	85	-	92	-	6,5	106	106	98	70	160	6	129
	Métal	1,200													
<b>TBT 16 A</b>															
2 P	Plastique	0,120	52	60	30	55	-	4,2	64	33	47	40	94	5,5	78,5
<b>TBT 32 A</b>															
2 P	Plastique	0,120	52	60	30	55	-	4,2	64	33	47	40	94	5,5	78,5

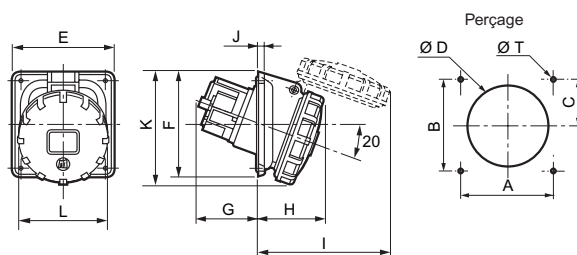
Socles tableau entraxes 70x70 16/ 32A IP44



	Poids (kg)	A	B	C	ØD	Ød	d1	E	F	G	H	I	J	K	Ø
<b>BT 16 A</b>															
2 P + ±	0,110	70	70	35	76,2	/	/	84	84	37	36	89	4,5	88	4,2
3 P + ±	0,140	70	70	35	76,2	/	/	84	84	43	36	97	4,5	89	4,2
3P + N + ±	0,165	70	70	35	76,2	/	/	84	84	43	37	106	4,5	91	4,2
<b>BT 32 A</b>															
2 P + ±	0,220	70	70	35	76,2	/	/	84	94	54	45	117	4,5	100	4,2
3 P + ±	0,220	70	70	35	76,2	/	/	84	94	54	45	117	4,5	100	4,2
3P + N + ±	0,255	70	70	35	76,2	8	36	84	94	54	46	125	4,5	102	4,2

3. DIMENSIONS (suite)

Socles de tableau IP 66/67 et 63 et 125A



BT 63 A	Poids (kg)	Perçage					Dimensions									
		A	B	C	ØD	Ød	ØT	E	F	G	H	I	J	K	L	
2 P + ±	0,680	77	85	42,5	92	-	6,5	106	106	98	79	158	6	127	113,5	
3 P + ±	0,710	77	85	42,5	92	-	6,5	106	106	98	79	158	6	127	113,5	
3P + N + ±	0,770	77	85	42,5	92	-	6,5	106	106	98	79	158	6	127	113,5	
<b>BT 125 A</b>																
3 P + ±	1,400	124	124	62	120	-	6,5	146	146	84	93	182	8	157	131	
3P + N + ±	1,550	124	124	62	120	-	6,5	146	146	84	93	182	8	157	131	

NB : Les socles saillie se réalisent par l'assemblage du socle de tableau sur le boîtier sauf pour les socles saillie 63 et 125A IP66/67. (cf Dimension des boîtiers sur la page suivante).

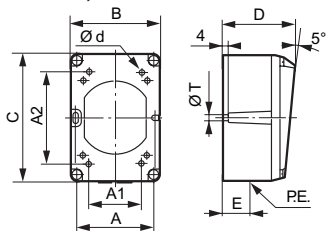
# Fiches, prises mobiles, socles de prises et socles de connecteur 16 et 32A IP44 et 63 et 125A IP66/67

Référence(s):

## 3. DIMENSIONS (suite)

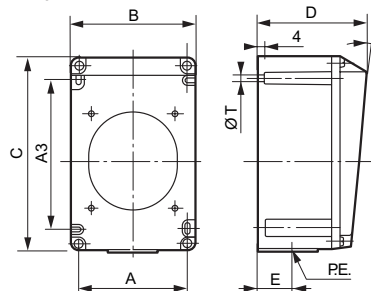
Boîtiers simple plastique et / ou métal pour socles tableau BT et TBT 16/32A

### BT 16 A, TBT 16 et 32 A



A1 et A2 : points de fixation intérieurs facultatifs operculables.  
Boîtiers métal équipés de :  
- 2 bornes de terre et d'1 borne extérieure.  
- 1 alvéole pour broche de mise à la masse du socle métal.

### BT 32 A

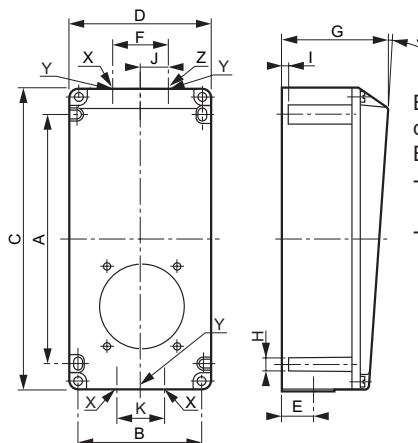


Boîtiers métal équipés de :  
- 2 bornes de terre et d'1 borne extérieure.  
- 1 alvéole pour broche de mise à la masse du socle métal.

Boîtiers réversibles → Socles de tableau ↓	Matière	Poids (kg)	Fixations						Dimensions (mm)						P.E.
			A1	A2	Ød	A	A3	ØT	B	C	D	E			
<b>IP 44 - BT 16 A</b>															
2P+T	Plastique	0,115	51	68	4,2	64	-	5,3	74	106	58	20	M 20		
	Métal	0,400													
3P+T	Plastique	0,160	68	68	4,2	85	-	5,3	96	122	60	22	M 20		
	Métal	0,520													
3P+T+N	Plastique	0,160	68	68	4,2	85	-	5,3	96	122	60	22	M 20		
	Métal	0,520													
<b>IP 44 - BT 32 A</b>															
2P+T	Plastique	0,340	-	-	-	90	125	5,3	102	162	90	26	M 25		
	Métal	0,910													
3P+T	Plastique	0,340	-	-	-	90	125	5,3	102	162	90	26	M 25		
	Métal	0,910													
3P+T+N	Plastique	0,340	-	-	-	90	125	5,3	102	162	90	26	M 25		
	Métal	0,910													
<b>IP 44 - BT 16 A / 32 A</b>															
2P	Plastique	0,115	51	68	4,2	64	-	5,3	74	106	58	20	M 25		

## 3. DIMENSIONS (suite)

Boîtiers passage métal ou plastique pour socles 16/32/63A



Boîtiers plastique équipés de 2 bornes de terre reliées  
Boîtiers métal équipés de :  
- 2 bornes de terre et d'une borne extérieure.  
- 1 alvéole pour broche de mise à la masse du socle métal.

Boîtiers réversibles → Socles de tableau ↓	Matière	Poids (kg)	Fixations			Encombrement										
			A	B	H	C	D	E	F	G	I	J	K	X	Y	Z
<b>16 A</b>																
2 P + ⊥	Plastique	0,330	145	74	5,3	182	86	22	34	75	4	-	-	-	M20	-
	Métal	0,830														
3 P + ⊥	Plastique	0,440	175	88	5,3	212	100	22	40	77	4	-	-	-	M20	-
	Métal	0,980														
3 P + N + ⊥	Plastique	0,440	175	88	5,3	212	100	22	40	77	4	-	-	-	M20	-
	Métal	0,980														
<b>32 A</b>																
2 P + ⊥	Plastique	0,670	234	117	5,3	270	130	30	50	110	4	-	-	-	M25	-
	Métal	1,730														
3 P + ⊥	Plastique	0,670	234	117	5,3	270	130	30	50	110	4	-	-	-	M25	-
	Métal	1,730														
3 P + N + ⊥	Plastique	0,670	234	117	5,3	270	130	30	50	110	4	-	-	-	M25	-
	Métal	1,730														
<b>63 A</b>																
2 P + ⊥	Plastique	2,000	260	152	6,3	300	170	40	-	150	8	50	70	M32	-	M20
	Métal	4,300														
3 P + ⊥	Plastique	2,000	260	157	6,3	300	170	40	-	150	8	50	70	M32	-	M20
	Métal	4,300														
3 P + N + ⊥	Plastique	2,000	260	152	6,3	300	170	40	-	150	8	50	70	M32	-	M20
	Métal	4,300														

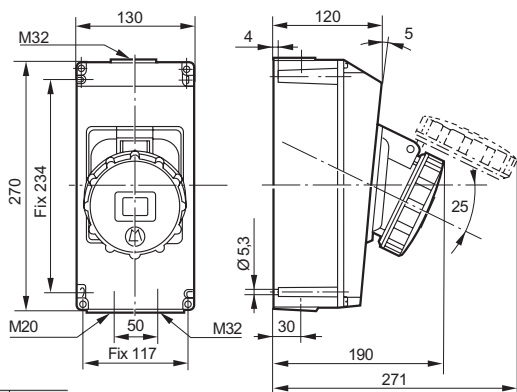


# Fiches, prises mobiles, socles de prises et socles de connecteur 16 et 32A IP44 et 63 et 125A IP66/67

Référence(s):

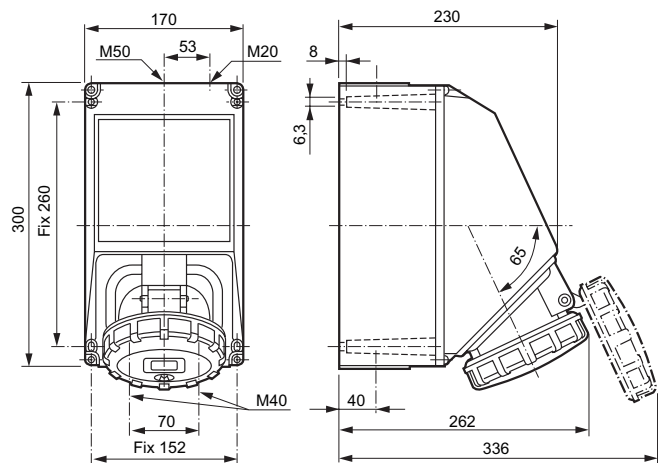
## 3. DIMENSIONS (suite)

### Socles saillie IP 66/67 - BT 63 A



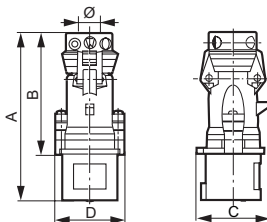
	Poids (kg)
<b>63 A</b>	
2 P + ⊥	1,600
3 P + ⊥	1,650
3 P + N + ⊥	1,700

### Socles saillie IP 66/67 - BT 125A

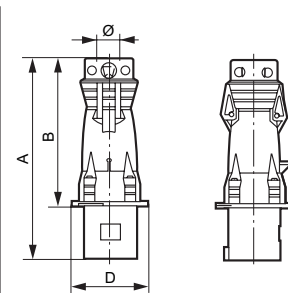


	Poids (kg)
<b>125 A</b>	
3 P + ⊥	3,5
3 P + N + ⊥	3,7

### Fiches droites IP44 BT et TBT 16/32 A



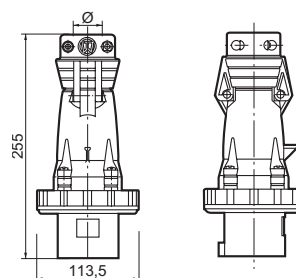
### Fiches droites BT 63 A



	Matière	Poids (kg)	A	Encombrement			Serrage/Amarrage Ø
				B	C	D	
<b>BT 16 A</b>	Plastique	0,150	135	100	57	55	8 à 15
	Métal	0,365					
<b>2 P + ⊥</b>	Caoutchouc	0,205	135	100	60	61	8 à 15
	Plastique	0,175					
<b>3 P + ⊥</b>	Métal	0,425	139	103	65	60	8 à 15
	Caoutchouc	0,260					
<b>3 P + N + ⊥</b>	Plastique	0,210	154	118	73	66	10 à 18
	Métal	0,535					
	Caoutchouc	0,300					
<b>BT 32 A</b>	Plastique	0,260	164	119	78	70,5	10 à 18
	Métal	0,645					
<b>2 P + ⊥</b>	Caoutchouc	0,360	164	119	81	76,5	10 à 18
	Plastique	0,260					
<b>3 P + ⊥</b>	Métal	0,645	164	119	81	76,5	12 à 22
	Caoutchouc	0,360					
<b>3 P + N + ⊥</b>	Plastique	0,300	170	125	86	77	12 à 22
	Métal	0,685					
	Caoutchouc	0,415					
<b>BT 63 A</b>	Plastique	0,580	255	188,5	-	102	16 à 26
	Caoutchouc	0,900					
<b>2 P + ⊥</b>	Plastique	0,640	255	188,5	-	102	18,5 à 29
	Caoutchouc	0,980					
<b>3 P + ⊥</b>	Plastique	0,700	255	188,5	-	102	20,5 à 32
	Caoutchouc	1,050					
<b>TBT 16 A</b>	Plastique	0,180	142	107	62	55	8,5 à 22
<b>TBT 32 A</b>	Plastique	0,180	142	107	62	55	8,5 à 22

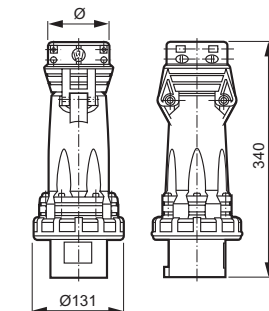
### • IP 66/67

#### Fiches droites BT 63 A



	Poids (kg)	Serrage/Amarrage Ø
<b>63 A</b>		
2 P + ⊥	0,620	16 à 26
3 P + ⊥	0,680	18,5 à 29
3 P + N + ⊥	0,750	20,5 à 32

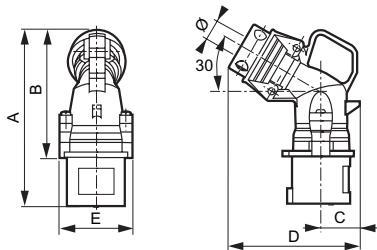
#### Fiches droites BT 125 A



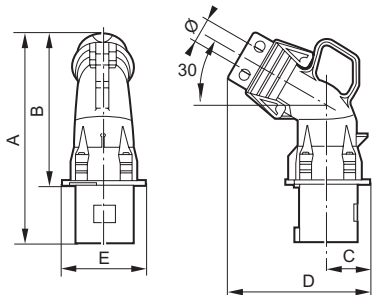
	Poids (kg)	Serrage/Amarrage Ø
<b>125 A</b>		
3 P + ⊥	1,5	24 à 48
3 P + N + ⊥	1,7	28 à 48

3. DIMENSIONS (suite)

Fiches coudées IP 44 - BT et TBT 16 et 32A



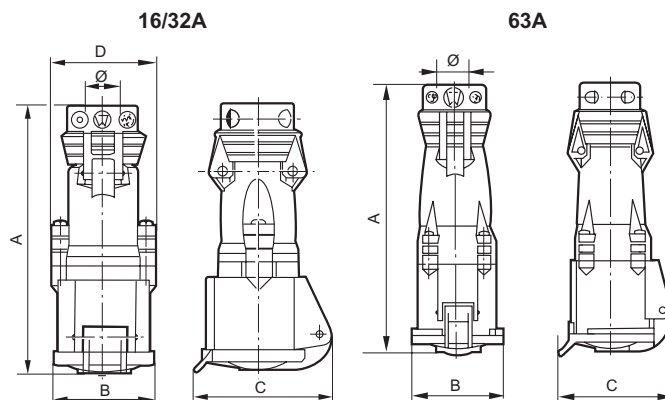
Fiches coudées IP 44 - BT 63A



BT 16 A	Matière	Poids (kg)	Encombrement					Serrage/Amarrage Ø
			A	B	C	D	E	
2 P + ⊥	Plastique	0,145						
	Métal	0,395						8 à 15
	Caoutchouc	0,230	136	100	29,5	100	61	8 à 15
3 P + ⊥	Plastique	0,185						
	Métal	0,455						8 à 15
	Caoutchouc	0,290	141	105	33,5	105	66	8 à 15
3 P + N + ⊥	Plastique	0,220						
	Métal	0,565						10 à 18
	Caoutchouc	0,330	150	114	37,5	114	72	10 à 18
BT 32 A	Plastique	0,275						
	Métal	0,745						10 à 18
	Caoutchouc	0,390	161	116	39,5	116	76,5	10 à 18
3 P + ⊥	Plastique	0,275						
	Métal	0,745						12 à 22
	Caoutchouc	0,390	161	116	39,5	116	76,5	12 à 22
3 P + N + ⊥	Plastique	0,320						
	Métal	0,790						12 à 22
	Caoutchouc	0,435	167	122	44,5	122	83	12 à 22
BT 63 A	Métal	1,000	243,5	177	51	168	102	16 à 26
	Métal	1,150	243,5	177	51	168	102	18,5 à 29
	Caoutchouc	1,030	243,5	177	51	168	110	18,5 à 29
3 P + N + ⊥	Métal	1,250	243,5	177	51	168	102	20,5 à 32
	Caoutchouc	1,100	243,5	177	51	168	110	20,5 à 32
	TBT 16 A	Caoutchouc	0,250	131	107	30	107	61
TBT 32 A	Caoutchouc	0,250	131	107	30	107	61	8,5 à 22

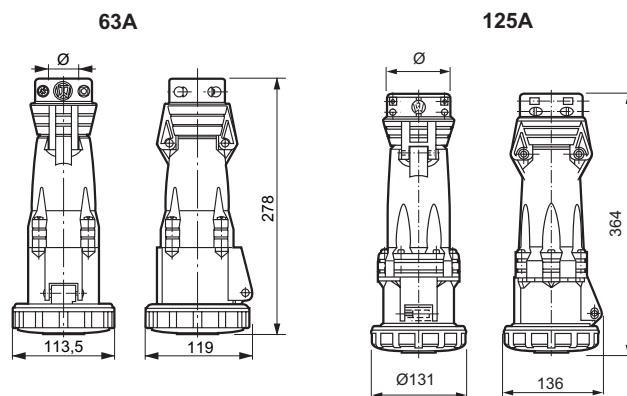
3. DIMENSIONS (suite)

Prises mobiles IP 44 - BT et TBT 16 /32A et BT 63A



BT 16 A	Matière	Poids (kg)	Encombrement				Serrage/Amarrage Ø	
			A	B	C	D		
2 P + ⊥	Plastique	0,170	147	54,5	74	55	8 à 15	
	Caoutchouc	0,250	147	58	74	61	8 à 15	
3 P + ⊥	Plastique	0,200	151	61,5	81	60	8 à 15	
	Caoutchouc	0,285	151	65	81	66	8 à 15	
3 P + N + ⊥	Plastique	0,245	172	69,5	90	66	10 à 18	
	Caoutchouc	0,335	172	72,5	90	72	10 à 18	
BT 32 A	Plastique	0,300	177	71	93	70,5	10 à 18	
	Caoutchouc	0,400	177	74,5	93	76,5	10 à 18	
	Plastique	0,300	177	71	93	70,5	12 à 22	
3 P + ⊥	Caoutchouc	0,400	177	74,5	93	76,5	12 à 22	
	Plastique	0,350	183	77,5	100	77	12 à 22	
3 P + N + ⊥	Caoutchouc	0,475	183	80,5	100	83	12 à 22	
	BT 63 A	Plastique	0,700	273	96	119	-	16 à 26
Caoutchouc		1,200	273	110	124	-	16 à 26	
2 P + ⊥	Plastique	0,770	273	96	119	-	18,5 à 29	
	Caoutchouc	1,300	273	110	124	-	18,5 à 29	
3 P + ⊥	Plastique	0,830	273	96	119	-	20,5 à 32	
	Caoutchouc	1,400	273	110	124	-	20,5 à 32	
TBT 16 A	Plastique	0,190	148	54,5	74	55	8,5 à 22	
TBT 32 A	2 P	Caoutchouc	0,240	148	58	74	61	8,5 à 22

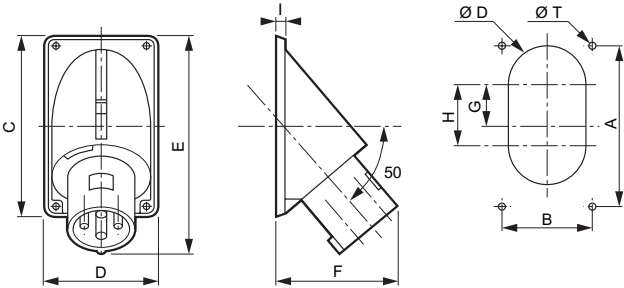
Prises mobiles IP 66/67 - BT 63 et 125A



	63A		125A	
	Poids	Ø Serrage amarrage	Poids	Ø Serrage amarrage
2P+T	0,780	16 à 26		
3P+T	0,850	18,5 à 29	1,8	24 à 48
3P+N+T	0,910	20,5 à 32	2	28 à 48

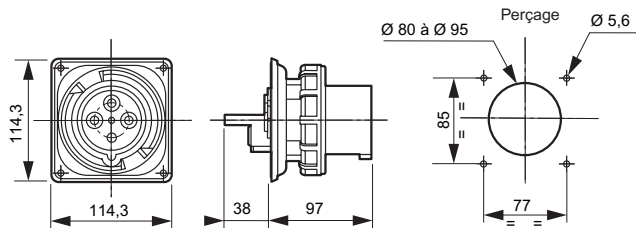
3. DIMENSIONS (suite)

Socles de connecteur tableau plastique et/ou métal IP 44 16/32A



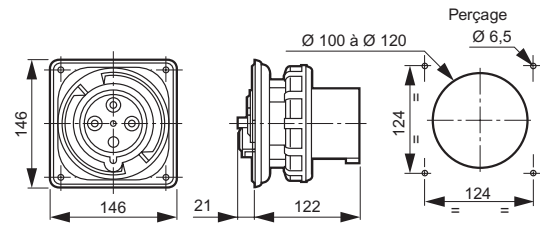
	Matière	Poids (kg)	Perçages					Encombrement					
			A	B	ØT	ØD	G	H	C	D	E	F	I
<b>BT 16 A</b>													
2 P + ⊥	Plastique	0,140	94	62	4,5	40	-	-	104	72	121	78	6
	Métal	0,530											
3 P + ⊥	Plastique	0,160	109	83	4,5	40	-	-	120	94	135	86	6
	Métal	0,630											
3 P + N + ⊥	Plastique	0,190	109	83	4,5	40	-	-	120	94	139	86	6
	Métal	0,690											
<b>BT 32 A</b>													
2 P + ⊥	Plastique	0,280	149	90	5,5	40	-	-	160	101	176	111	6
	Métal	0,950											
3 P + ⊥	Plastique	0,280	149	90	5,5	40	-	-	160	101	176	111	6
	Métal	0,950											
3 P + N + ⊥	Plastique	0,320	149	90	5,5	40	-	-	160	101	174	108	6
	Métal	1,000											
<b>BT 63 A</b>													
2 P + ⊥	Plastique	0,560	163	93	6,5	80	42	62	183	113	221	120	8
	Métal	2,230											
3 P + ⊥	Plastique	0,630	163	93	6,5	80	42	62	183	113	221	120	8
	Métal	2,450											
3 P + N + ⊥	Plastique	0,690	163	93	6,5	80	42	62	183	113	221	120	8
	Métal	2,450											

Socles de connecteur tableau plastique IP 66/67 BT 63A



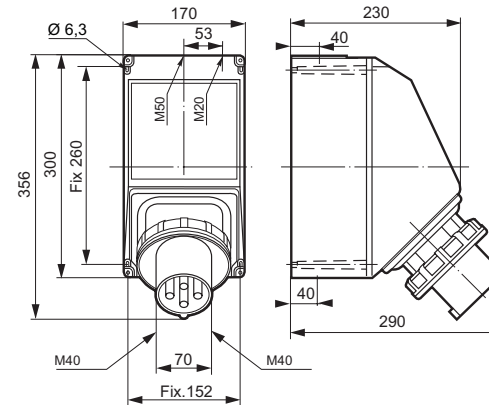
	Poids (kg)
2 P + ⊥	0,490
3 P + ⊥	0,548
3 P + N + ⊥	0,610

Socles de connecteur tableau plastique IP 66/67 - BT 125A



	Poids (kg)
3 P + ⊥	1,00
3 P + N + ⊥	1,15

Socles de connecteurs saillie plastique IP 66/67 BT 125A



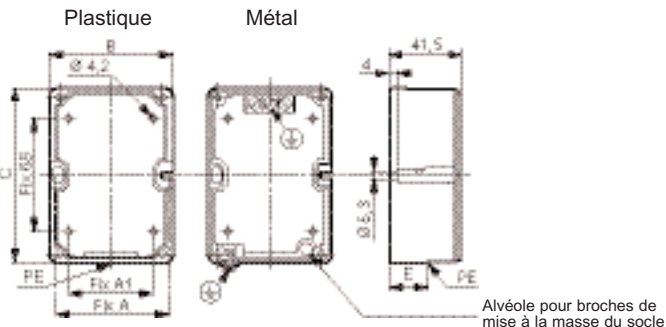
	Poids (kg)
3 P + ⊥	2,6
3 P + N + ⊥	2,7

NB : Les socles de connecteur saillie 16/32/63A se réalisent par l'assemblage du socle de connecteur tableau sur le boîtier (cf dimension page suivante).

3. DIMENSIONS (suite)

Boîtiers plastique et métal pour socles de connecteur 16A, 32A et 63A

BT 16A

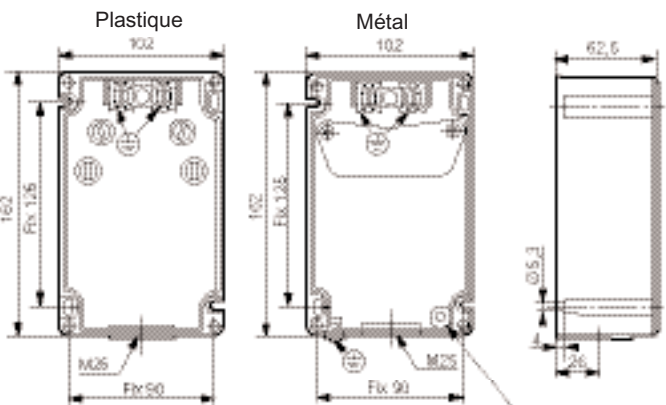


Fix A1 et Fix 68 : points de fixation intérieurs facultatifs operculables

	Matière	Poids (kg)	A	A1	B	C	E	PE
16 A								
2P+T	Plastique	0,085	64	51	74	106	20	M20
	Métal	0,250						
3P+T	Plastique	0,110	85	68	96	122	22	M20
	Métal	0,360						

BT 32 A

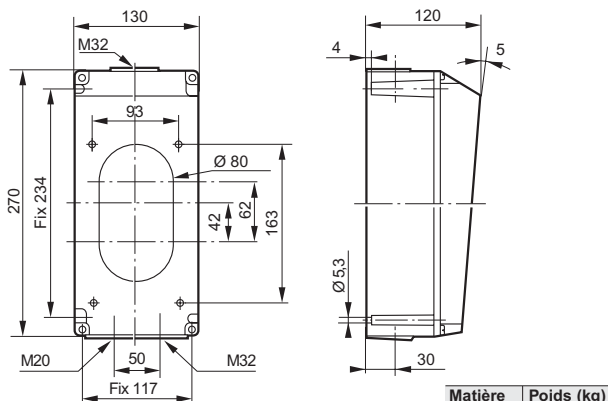
Equipés de 2 bornes de terre reliées, et d'1 borne extérieure sur boîtier métal (décret du 14/11/88)



Matière	Poids (kg)
Plastique	0,240
Métal	0,650

BT 63A

Equipés de 2 bornes de terre reliées et d'1 borne extérieure sur boîtier métal (décret du 14/11/88)



Matière	Poids (kg)
Plastique	0,67
Métal	1,73

4. CARACTERISTIQUES TECHNIQUES

4.1 Résistance au fil incandescent

- 850°C pour les supports de parties actives
- 650°C pour les autres composants

4.2 Rigidité diélectrique

3 000V 50Hz

4.3 Température d'utilisation

Fonctionnement possible de :

- 50° à + 100°C si et uniquement les produits sont câblés au-dessus de -20°C et il ne doit y avoir aucune contrainte mécanique en dessous de -25°C.

4.4 Résistance aux UV

- Pas de changement de teinte, ni altération de la matière
- Intensité d'irradiation : 550 W/m<sup>2</sup>
- Durée de l'essai : 168 heures
- Filtre Infrarouge et Ultra violet afin de se rapprocher au maximum du spectre solaire.

4.5 Test de vieillissement

Matière thermoplastique :

Vieillessement 5 jours à 100°C - Aucune craquelure de la matière

Résistance des ressorts de volets :

5 000 ouvertures/ fermetures sont effectués - Résultat conforme

Résistance des joints :

Résultat conforme : Pas de poussières ni d'eau dans les produits IP66/67 après 7 jours de vieillissement à +80°C.

**4.6. Caractéristiques matière (plastique)**

Agents chimiques	Matière plastique
Acétaldéhyde	++++
Acétate d'éthyle	++++
Acide acétique	--
Acide chromique 50%	--
Acide citrique	++++
Acide formique	--
Acide lactique	+++
Acide nitrique 20%	--
Acide perchlorique	--
Acide sulfurique <10%	-
Acide urique	++++
Ammoniaque 10%	++++
Benzène	++++
Benzol	--
Bicarbonate de potassium	++++
Bicarbonate de sodium	++++
Brome	--
Butanol	+++
Chaux	++++
Chlorate de potassium	-
Chlorate de sodium	--
Chlore sec	--
Chloroforme	++++
Chlorure de vinyle	++++
Chlorure de zinc	++++
Crème	++++
Crésols	--
Eau de javel	-
Eau de mer	++++
Eau distillée	++++
Eau salée	++++
Éthanol	++++
Ether	++++
Fuel	++++
Glucose	++++
Glycérine	++++
Heptane	++++
Huile d'olive	++++
Huiles hydrauliques	++++
Huiles carburants (1, 2, 3, 5A, 5B, 6)	++++
Huiles gasoil (20, 30, 40, 50)	++++
Jus de fruits	++++
Kérosène	++++
Lubrifiants	++++
Mazout	++++
Mélasses	++++
Méthanol	+++
Nitrate d'argent	++++
Nitrobenzène	+++
Paraffine	++++
Permanganate de potassium	--
Pétrole	++++
Phénol 10%	--
Propane liquéfié	++++
Saindoux	++++
Silicone	++++
Sulfate de zinc	++++
Térébenthine	+++
Tétrachlorure de carbone	--
Toluène	++++
Whisky et vins	++++
Hylène	++++

++++ : Excellente résistance      +++ : Bonne résistance  
 - : Faible résistance      -- : Mauvaise résistance  
 NB : informations générales extraites de sites matières spécialisés

**5. RACCORDEMENT**

**5.1 Capacité de raccordement**

Type	Intensité	Taille des conducteurs (mm ≤)	Type des conducteurs
Socle saillié et Socle de tableau	16/32 A TBT	4 à 10	Rigide
	16 A	1,5 à 4	Rigide
	32 A	2,5 à 10	Rigide
	63 A	6 à 25	Rigide
	125 A	25 à 70	Rigide
Socle de connecteur	16/32 A TBT	4 à 10	Rigide
	16 A	1 à 2,5	Rigide
	32 A	2,5 à 6	Rigide
	63 A	6 à 16	Rigide
Fiches et Prises mobiles	125 A	16 à 50	Rigide
	16/32 A TBT	4 à 10	Souple
	16 A	1 à 2,5	Souple
	32 A	2,5 à 6	Souple
	63 A	6 à 16	Souple

Raccordement du fil pilote

	63A / 125A	Câble
Socles tableau/saillié	2,5 à 10	rigide
Socle de connecteur	2,5 à 6	rigide
Fiches et prises mobiles	2,5 à 6	souple

**5.2 Couples de serrage des vis de bornes de raccordement**

- 16/32A TBT : de 1 à 1,2 Nm
- 16A BT : de 0,7 à 1 Nm
- 32A BT : de 0,7 à 1 Nm
- 63A BT : de 2 à 2,2 Nm pour Phases et Terre de 0,7 à 1 Nm pour Pilote
- 125A BT : de 3 à 4 Nm pour Phase et Terre de 0,7 à 1 Nm pour pilote

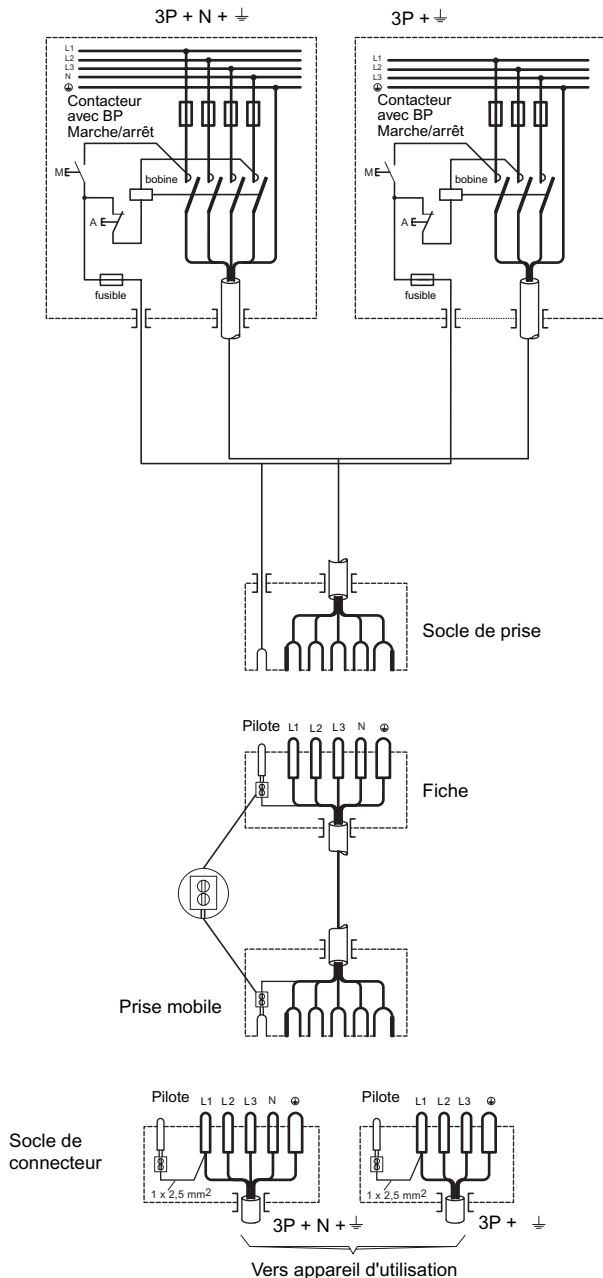
6. SCHEMA DE CABLAGE

Exemple de schéma de câblage

La coupure par fil pilote :

Le fil pilote est un conducteur de commande associé au conducteur de puissance.

Son interruption commande la coupure du circuit de puissance via un contacteur. C'est une disposition qui apporte une réponse électrique à l'obligation de coupure des circuits supérieurs à 32A (décret du 14/11/88). Une broche supplémentaire (plus courte) est donc ajoutée aux différents modèles de prises pour assurer cette fonction de "fil pilote".

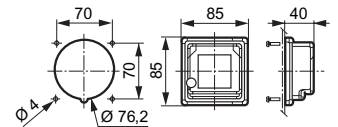
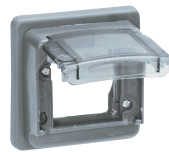


7. NORMES ET DECRETS

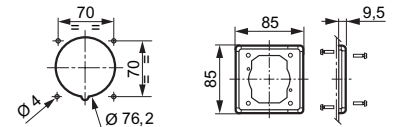
- CEI 60309-1 et NF EN 60309-1 (règles de conception)
- CEI 60309-2 et NF EN 60309-2 (règles d'interchangeabilité dimensionnelle)
- CEI 60529 et NF EN 60529 (IP)
- CEI 62262 et NF EN 62262 (IK)
- Décret du 14/11/88

8. ACCESSOIRES

Socle adaptateur IP55 pour mécanisme mosaïc 2 modules (hors saillie particulière)  
Référence : 539 49



Plaque d'adaptation pour socle TBT (fixation sur coffrets Hypra pré-perçés)  
Référence : 521 19



Bouchon obturateurs  
Matière caoutchouc.  
S'adapte sur fiches ou socles de connecteur.



		Références
16A	2P+T	521 25
	3P+T	521 26
	3P+N+T	521 27
32A	2P+T	521 27
	3P+T	
	3P+N+T	527 99
63A	2P+T	
	3P+T	536 99
	3P+N+T	