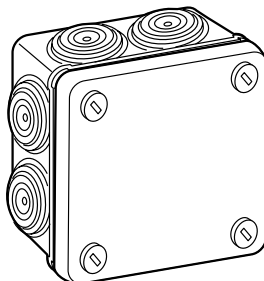
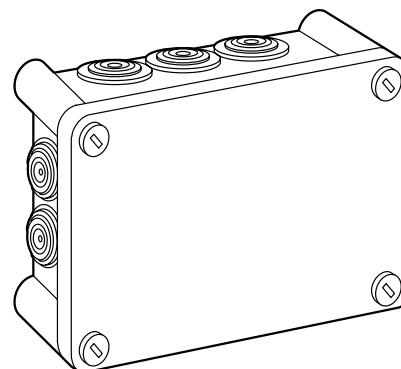


92015



92025



92045

1. CARACTÉRISTIQUES GÉNÉRALES

Boîtes étanches spéciales pour circuit de sécurité des établissements recevant du public et locaux recevant des travailleurs.

Conforme au règlement ERP selon art. EL 16 §1

Couvercle coloris gris RAL 7037

Boîte coloris rouge RAL 3000

Équipable de borniers IP2x pour la boîte 155 x 110

Réf.	Dimensions intérieures	Nbre embouts	Type couvercle
920 15	80 x 80 x 45	7	enclipsable
920 25	105 x 105 x 55	7	fermeture vis 1/4 de tour
920 45	155 x 110 x 74	10	fermeture vis 1/4 de tour

2. CARACTÉRISTIQUES MATIERES

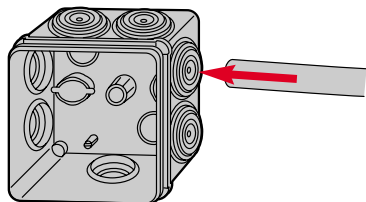
Boîte : A.B.S.

Couvercle : polypropylène pour boîtes 920 15/25
polycarbonate pour boîte 920 45

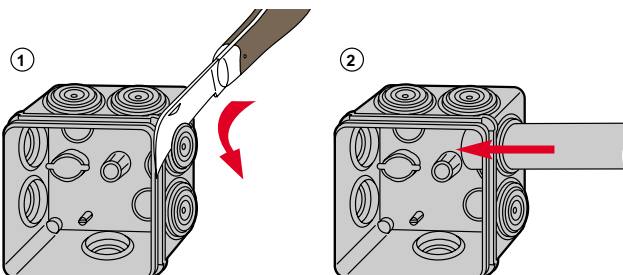
Vis de fixation du couvercle (pour boîte 920 25/45) : polyamide

3. CARACTERISTIQUES TECHNIQUES

- Température d'utilisation : -25° c à + 40° c
- Indice de protection : IP 55 - IK 07
- Tenue au fil incandescent : 960 °C selon NF EN 60695-2-1
- Bonne tenue aux UV, au brouillard salin, aux huiles et graisses
- Classe 2 assurée par bouchons de protection (livrés des vis de fixation
- Embouts interchangeables
- Entrée directe des tubes et câbles jusqu'à Ø 16 mm

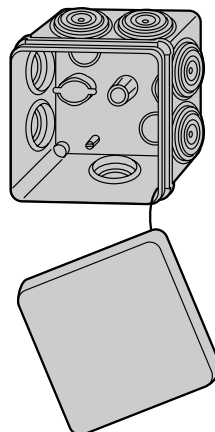


- Découpe de l'embout avec outil pour tube Ø 20 à 25 mm

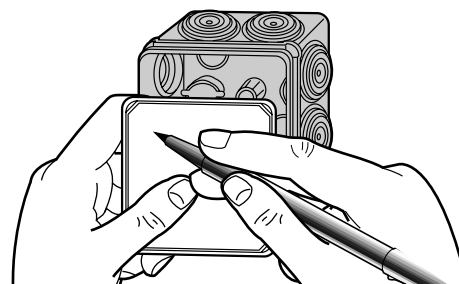


3. CARACTERISTIQUES TECHNIQUES (suite)

- Couvercle imperdable



- Zone de marquage sur le couvercle pour identification des circuits en face interne et identification de la dérivation en face externe



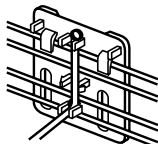
- Fixation par 2 points intérieurs pour vis Ø 5 mm maxi
- Fixation possible hors du volume de câblage par vis Ø 4 mm pour les boîtes réf. 920 25/45
- Fixation par cheville réf. 31957
- Fixation avec outil SPIT «Pulsa 700 E»

4. ACCESSOIRES

- Embouts de rechange gris RAL 7037
Réf. 91901 pour boîte 105 x 105 et 155 x 110
Réf. 91909 pour boîte 80 x 80 et 155 x 110

- Plaque de fond métallique
Réf. 35811 pour boîte 155 x 110

- Platine de fixation
Réf. 91941 Platine de fixation sur chemins de câbles type fil Ø 5 mm maxi pour boîtes 80 x 80 et 105 x 105



- Jeu de 4 pattes de fixation
Réf. 35802 pour boîte 155 x 110

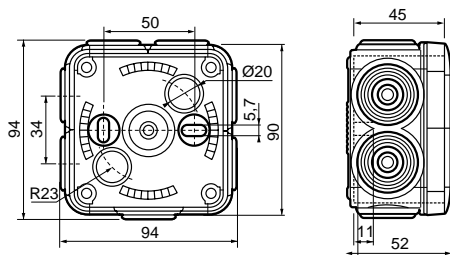
- 2 charnières
Réf. 35800 pour boîte 155 x 110

- Barrette de dérivation
Réf. 31210 équipée de 4 bornes 4 mm² pour boîte 80 x 80

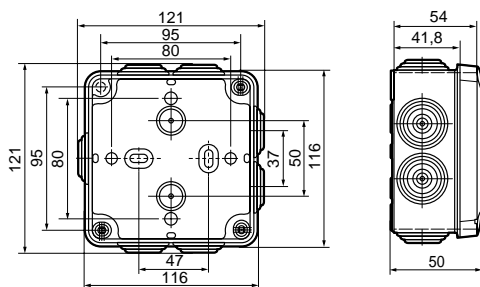


5. COTES D'ENCOMBREMENT

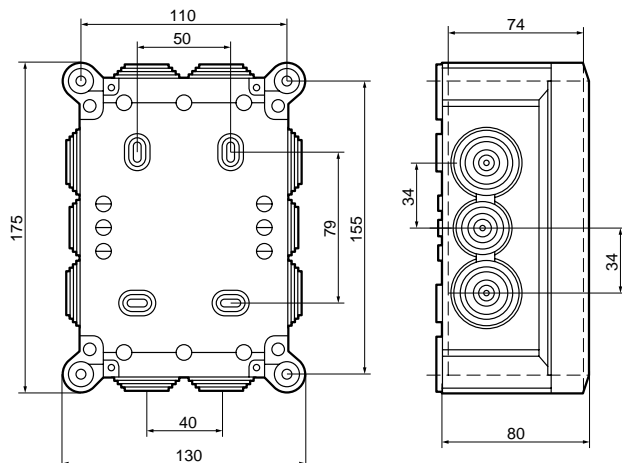
Boîte 80 x 80



Boîte 105 x 105



Boîte 155 x 110



5. REGLEMENTATION POUR CIRCUITS DE SECURITE EN ETABLISSEMENTS RECEVANT DU PUBLIC

Article EL 16

Circuits d'alimentation en énergie des installations de sécurité

§1. En complément des dispositions prévues à l'article EL 10, les canalisations d'alimentation en énergie des installations de sécurité doivent répondre aux dispositions suivantes :

- de la source de sécurité ou du tableau principal jusqu'aux appareils terminaux, elles doivent être de catégorie CR 1 ; les dispositifs de dérivation ou de jonction correspondants et leurs enveloppes à l'exception des dispositifs d'étanchéité devant satisfaire à l'essai au fil incandescent défini dans les normes en vigueur, la température du fil incandescent étant de 960°C ;
- Les locaux à risques particuliers d'incendie tels que visés à l'article CO 27 ne doivent pas être traversés par des canalisations d'installations de sécurité autres que celles destinées à l'alimentation d'appareils situés dans ces locaux ;
- Les câbles des installations de sécurité doivent être différents des câbles des installations normal/remplacement.