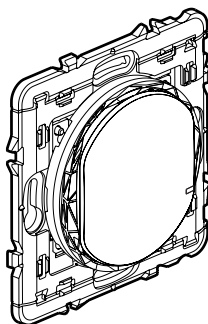


Céliane™ with Netatmo

Commande sans fil ON/OFF simple connectée pour éclairages et prises

Références : CB0402 - CN0402 - CT0402



1. USAGE

Commande sans fil pour une fonction ON/OFF/Variation de lumière. Contrôle les produits suivants : micromodules (ON/OFF et variation), sorties de câble, prises de courant, interrupteurs-variateurs et télérupteurs connectés.

Peut être utilisée comme va-et-vient ou commande de groupe d'éclairage.

- Se fixe directement sur un mur ou se visse sur une boîte d'encastrement.
- Peut s'associer en multiposte, avec d'autres produits d'appareillage.
- Se pose sur du mobilier (mobile).

Peut être associée à 20 produits connectés.

Nécessite l'installation préalable d'un pack de démarrage pour installation connectée "...with Netatmo".

2. GAMME

Commande sans fil d'éclairage et de prise, pour une fonction ON/OFF, variateur, centralisation.

Livrée avec pile.

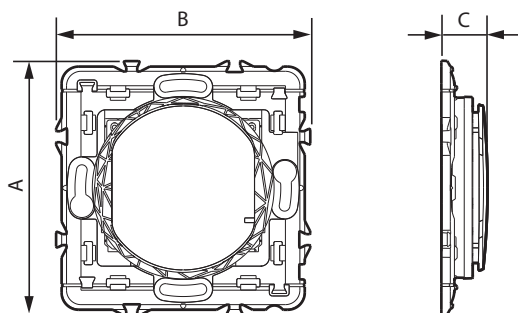
Equippée d'un voyant LED (configuration) et d'un bouton RESET (caché) servant à revenir en mode usine.

Fixations autocollantes repositionnables fournies.

A équiper d'une plaque de finition.

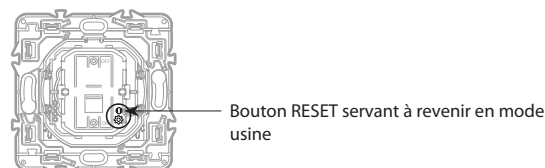
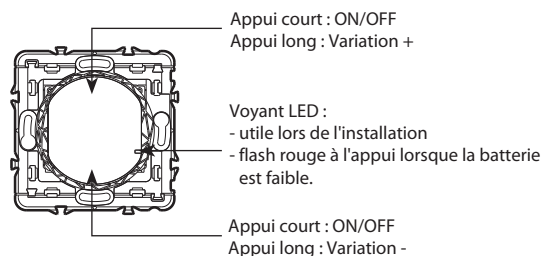
Blanc	Noir	Titanium
CB0402	CN0402	CT0402

3. DIMENSIONS (mm)



A	B	C
74	74	13

4. FONCTIONNEMENT



5. CARACTÉRISTIQUES TECHNIQUES

■ 5.1 Caractéristiques mécaniques

Protection contre les chocs : IK 02

Protection contre les corps solides/liquides : IP 20

■ 5.2 Caractéristiques matières

Boîtier mécanisme avec support : PC chargé 10 % fibre de verre

Doigt : ABS peint

Sans halogène

Tenue aux UV

Autoextinguibilité : 650° C/30 s

■ 5.3 Caractéristiques électriques

Alimentation par pile lithium (fournie) type CR2032 - 3 V

Durée de vie de la pile : 8 ans pour 10 actionnements par jour

Technologie radio zigbee

Fréquence 2,4 GHz à 2,4835 GHz

Niveau de puissance : < 100 mW

■ 5.4 Caractéristiques climatiques

Température d'utilisation : + 5° C à + 45° C

Température de stockage : 0° C à + 45° C

6. ENTRETIEN

Nettoyage superficiel au chiffon.

Ne pas utiliser : acétone, dégraissant, trichloréthylène.

Tenue aux produits suivants : Hexane (EN 60669-1), alcool à brûler, eau savonneuse, ammoniac dilué, javel pure diluée à 10%, produit à vitres, lingettes pré-imprégnées.

Attention : Pour l'utilisation de produits d'entretien spécifiques, un essai préalable est nécessaire.



Précaution de recyclage de la pile

7. ACCESSOIRES

0 648 71 : Adhésif repositionnable pour commande sans fil (fournis)

Doigt de rechange : CB1403 Blanc

CN1403 Noir

CT1403 Titane

8. NORMES ET AGRÉMENTS

Le soussigné, LEGRAND, déclare que l'équipement radioélectrique du type (CB0402 - CN0402 - CT0402) est conforme à la directive 2014/53/UE.

Le texte complet de la déclaration UE de conformité est disponible à l'adresse suivante : www.legrandoc.com