

fr_2019/05/08 50120809-01

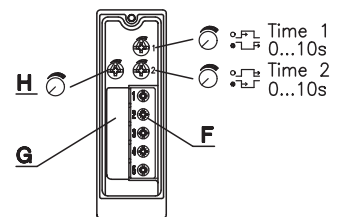
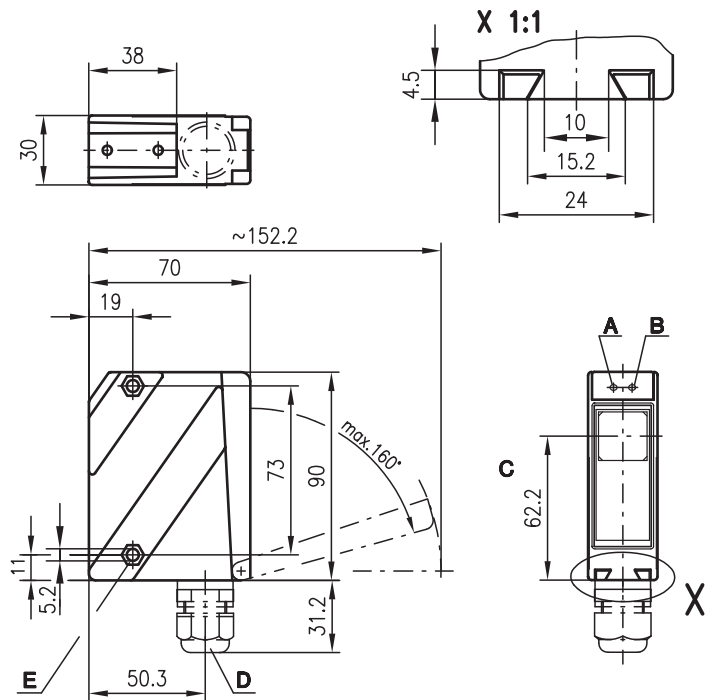


**65m
150m**



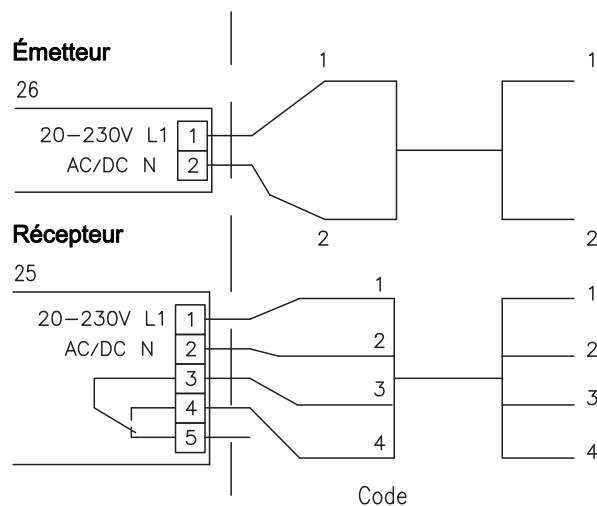
- Barrières simples avec réserve de fonctionnement élevée en lumière infrarouge
- Boîtier métallique robuste avec fenêtre optique en verre ou boîtier plastique, indice de protection IP 67/IP 69K pour une utilisation industrielle
- Modèle multi-tension 20 ... 230VCA/CC
- Relais avec contact inverseur, réglage de la sensibilité et absence d'impulsion parasite lors de la mise sous tension pour une adaptation optimale à l'application
- Raccordement sur bornier spacieux jusqu'à 1,5mm²
- Modèle avec temporisation supplémentaire

Encombrement



- A** Diode témoin verte
- B** Diode témoin jaune
- C** Axe optique
- D** PE M16x1,5 pour Ø 5 ... 10mm
- E** Empreinte pour écrou M5, profondeur 4,2
- F** Bornes de connexion
- G** Rampe pour câble
- H** Réglage de la sensibilité

Raccordement électrique (exemple)



Sous réserve de modifications • DS_LS96MKR_fr_50120809-01.fm



Accessoires :

(à commander séparément)

- Systèmes de fixation (BT 96, BT 96.1, UMS 96, BT 450.1-96)
- Pare-étincelles
- Aide à l'alignement ARH 96

Caractéristiques techniques

Données optiques

Lim. typ. de la portée ¹⁾	65m 0 ... 65m	150m 0 ... 150m
Portée de fonctionnement ²⁾	0 ... 50m	0 ... 120m
Source lumineuse	LED (lumière modulée)	
Longueur d'onde	880nm (infrarouge)	

Données temps de réaction

Fréquence de commutation	20Hz
Temps de réaction	25ms
Temps d'initialisation	≤ 200ms

Données électriques

Tension de fonctionnement U _N	20 ... 230VCA, 50/60Hz
Consommation	20 ... 230VCC
Sortie de commutation ³⁾	≤ 1,5VA
Fonction	Relais, 1 contact inverseur
Tension de commutation relais	Contact NF/contact NO
Courant de commutation relais	250 V CA/CC
Consommation	250VCA, 3A/30V, 3A
Sensibilité	750VA, cosφ=1
	Réglable

Témoins

LED verte	Opérationnel
LED jaune	Faisceau établi
LED jaune clignotante	Faisceau établi, pas de réserve de fonctionnement

Données mécaniques

Boîtier	Boîtier métallique Zinc moulé sous pression	Boîtier plastique Polycarbonate
Fenêtre optique	Verre	Plastique
Poids	380g	150g
Raccordement électrique	Bornes	Bornes

Caractéristiques ambiantes

Temp. ambiante (utilisation/stockage)	-30°C ... +60°C/-40°C ... +70°C
Protection E/S ⁴⁾	1, 2, 3
Niveau d'isolation électrique ⁵⁾	Niveau de classe II
Indice de protection	IP 67, IP 69K ⁶⁾ IP 67
Source lumineuse	Exempt de risque (selon EN 62471)
Normes de référence	CEI 60947-5-2

Fonctions supplémentaires

Temporisation (appel/retombée)	0 ... 10s (réglables séparément)
---------------------------------------	----------------------------------

- 1) Lim. typ. de la portée : limites de la portée sans réserve de fonctionnement
- 2) Portée de fonctionnement : portée recommandée avec réserve de fonctionnement
- 3) Prévoir des pare-étincelles en cas de charge inductive ou capacitive
- 4) 1=contre les pics de tension, 2=contre l'inversion de polarité, 3=contre les courts-circuits pour toutes les sorties
- 5) Tension de mesure 250VCA
- 6) Test d'IP 69K simulé conformément à DIN 40050 9^{ème} partie, des conditions de nettoyage haute pression sans utilisation d'additifs, d'acides et d'alcalis ne font pas partie de l'essai

● Usage conforme :

Ce produit ne doit être mis en service que par un personnel qualifié et utilisé selon l'usage conforme. Ce capteur n'est pas un capteur de sécurité et ne sert pas à la protection des personnes.

Pour commander

Tableau de sélection		LS 96K/R-1310-2 Art. n° 50025253 (É) Art. n° 50025257 (R)	LS 96K/R-1320-2 Art. n° 50025253 (É) Art. n° 50025256 (R)	LS 96M/R-1310-2 Art. n° 50080081 (É) Art. n° 50080080 (R)	LS 96M/R-3310-2 Art. n° 50080081 (É) Art. n° 50031651 (R)	LS 96K/R-131P-2 Art. n° 50030405 (É) Art. n° 50030406 (R)		
Désignation de commande →								
Modèle ↓								
Boîtier	Métallique			●	●			
	Plastique	●	●			●		
Source lumineuse	Lumière infrarouge (50m)	●	●	●		●		
	lumière infrarouge (120m)				●			
Connexion	Bornes	●	●	●	●	●		
Caractéristiques	Temporisation		●					
	Homologation UL			●				

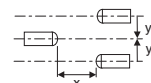
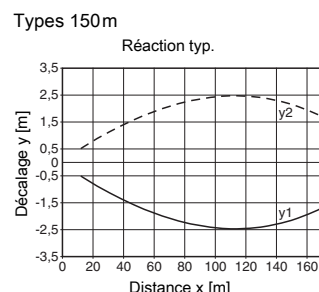
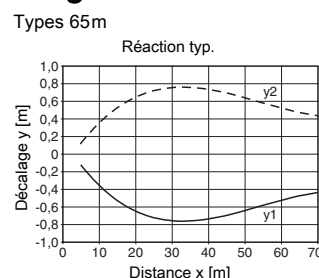
Notes

Types 65m		
0	50	65

Types 150m		
0	120	150

Portée de fonctionnement [m]
Lim. typ. de la portée [m]

Diagrammes



Remarques

- LS 96K/R-131P-2
P = réduction M16

LS = Paire comprenant
LSS = Émetteur
LSE = Récepteur

LS 96K/R-1310-2
LSS 96K-1350-26
LSE 96K/R-1310-25

LS 96K/R-1320-2
LSS 96K-1350-26
LSE 96K/R-1320-25

LS 96M/R-1310-2
LSS 96M-1350-26
LSE 96M/R-1310-25

LS 96M/R-3310-2
LSS 96M-1350-26
LSE 96M/R-3310-25

LS 96K/R-131P-2
LSS 96K-135P-26
LSE 96K/R-131P-25