

Fiche technique

Lecteur stationnaire de codes à barres

Art. n°: 50127723

CR55M2/UB-1800-S6

Contenu

- Caractéristiques techniques
- Encombrement
- Raccordement électrique
- Diagrammes
- Commande et affichage
- Remarques
- Accessoires



Figure pouvant varier



Caractéristiques techniques

Données de base

Série	CR55
-------	------

Caractéristiques

Données de lecture

Types de codes lisibles	2/5 entrelacé
	Codabar
	Code 128
	Code 39
	Code 93
	EAN 128
	EAN 8/13
	EAN/UPC
	GS1 Databar
	UPC
Vitesse de balayage typique	330 scans/s

Données optiques

Distance de lecture	40 ... 250 mm
Source lumineuse	LED, Rouge
Longueur d'onde	617 nm
Taille du module	0,1 ... 0,5 mm
Technique de lecture	Scanner monotrème
Déflexion du faisceau	Par prisme
Sortie du faisceau lumineux	Frontale

Données électriques

Données de puissance

Tension d'alimentation U_N	4,5 ... 5,5 V, CC
Consommation, max.	120 mA

Sorties

Nombre de sorties de commutation numériques	1 pièce(s)
---	------------

Sorties de commutation

Type de tension	CC
-----------------	----

Sortie de commutation 1

Organe de commutation	Transistor, NPN
Fonction	DATA VALID

Interface

Type	USB
------	-----

USB

Fonction	Processus
----------	-----------

Interface de maintenance

Type	USB
------	-----

USB

Fonction	Configuration/paramétrage par logiciel
----------	--

Connexion

Nombre de connexions	1 pièce(s)
----------------------	------------

Connexion 1

Fonction	Alimentation en tension
	Interface données
	Signal IN
	Signal OUT
Type de connexion	Câble avec prise USB
Longueur de câble	1.800 mm
Matériau de gaine	PVC
Couleur de câble	Noir
Section des brins	0,081 mm ²
Type de connecteur	USB 2.0 Standard-A

Données mécaniques

Forme	Cubique
Dimensions (l x H x L)	31 mm x 18,3 mm x 45,5 mm
Matériau du boîtier	Métallique
Boîtier métallique	Aluminium moulé sous pression
Matériau de la fenêtre optique	Plastique / PMMA
Couleur du boîtier	Argent
	Rouge
Type de fixation	Filetage borgne

Commande et affichage

Type d'affichage	LED
Nombre de LED	2 pièce(s)
Type de configuration/paramétrage	Logiciel

Caractéristiques ambiantes

Température ambiante, fonctionnement	0 ... 50 °C
Température ambiante, stockage	-20 ... 60 °C
Humidité relative de l'air (sans condensation)	5 ... 95 %
Insensibilité à la lumière environnante, max.	100.000 lx

Certifications

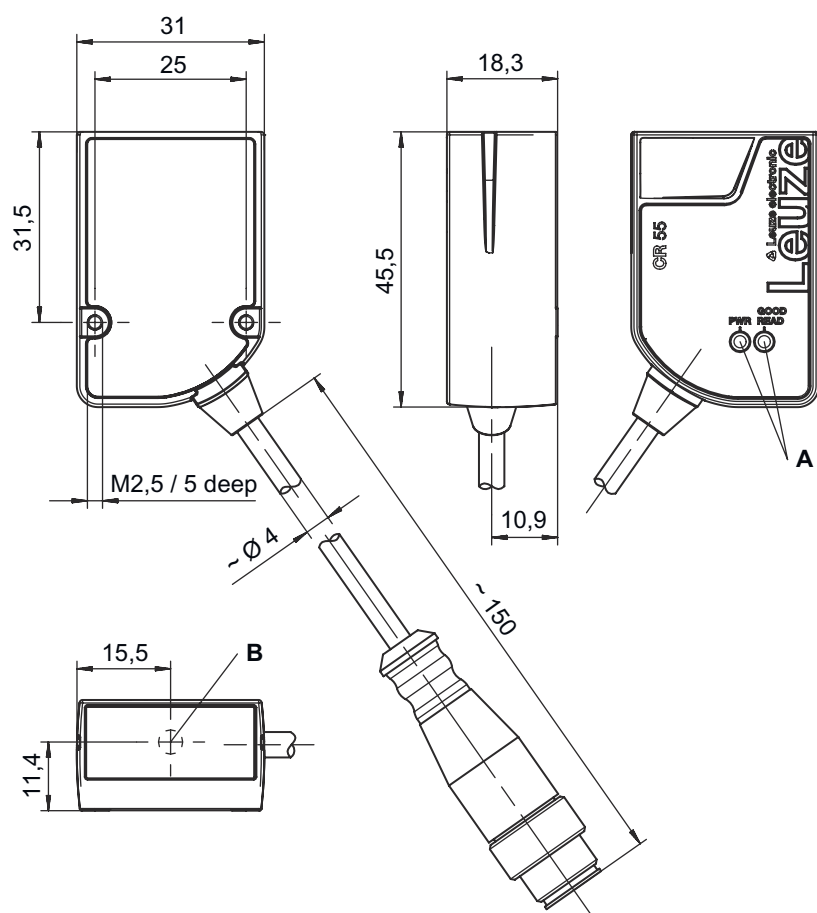
Indice de protection	IP 54
Homologations	cUR us

Classification

Numéro de tarif douanier	84719000
ECLASS 5.1.4	27280102
ECLASS 8.0	27280102
ECLASS 9.0	27280102
ECLASS 10.0	27280102
ECLASS 11.0	27280102
ECLASS 12.0	27280102
ECLASS 13.0	27280102
ECLASS 14.0	27280102
ETIM 5.0	EC002550
ETIM 6.0	EC002550
ETIM 7.0	EC002550
ETIM 8.0	EC002550
ETIM 9.0	EC002550

Encombrement

Toutes les dimensions sont en millimètres



- A LED d'état
- B Optique de réception et ligne de balayage à LED
Profondeur max. de vissage des vis de fixation M2,5 dans le boîtier : 5mm !

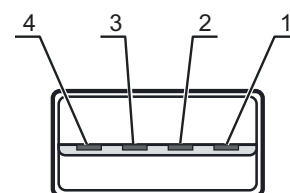
Raccordement électrique

Connexion 1

Fonction	Alimentation en tension
	Interface données
	Signal IN
	Signal OUT
Type de connexion	Câble avec prise USB
Longueur de câble	1.800 mm
Matériau de gaine	PVC
Couleur de câble	Noir
Section des brins	0,081 mm ²
Type de connecteur	USB 2.0 Standard-A

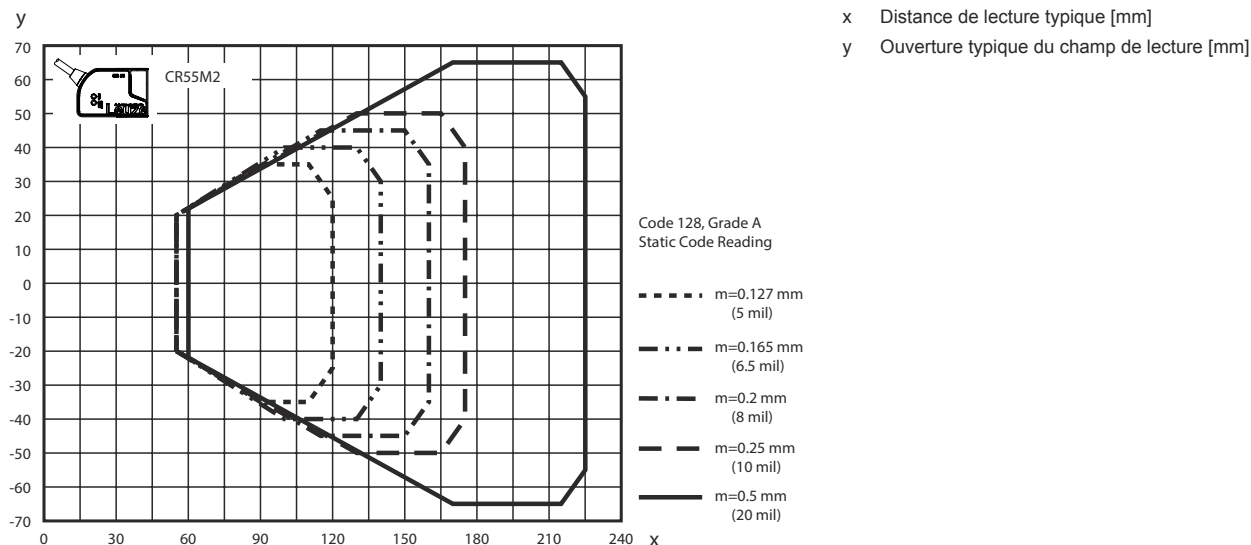
Broche Affectation des broches

Broche	Affectation des broches
1	V+
2	DATA-
3	DATA+
4	GND



Diagrammes

Champ de lecture



Commande et affichage

LED	Affichage	Signification
1 PWR	Lumière verte permanente	État prêt au fonctionnement
2 GOOD READ	Verte, éteinte brièvement - allumée	Lecture réussie

Remarques

⚠ Respecter les directives d'utilisation conforme !

- Le produit n'est pas un capteur de sécurité et ne sert pas à la protection des personnes.
- Le produit ne doit être mis en service que par des personnes qualifiées.
- Employez toujours le produit dans le respect des directives d'utilisation conforme.


Téléchargements

Vous trouverez les pilotes USB pour la configuration à l'adresse www.leuze.com.

- Ouvrez le site internet de Leuze : www.leuze.com
- Entrez le code de désignation ou le numéro d'article de l'appareil comme critère de recherche.
- Le pilote « LeAnalysisCollectionSetup » se trouve sous l'onglet **Téléchargements** de la page consacrée à l'appareil.

Accessoires

Mise en service/diagnostic

	Art. n°	Désignation	Article	Description
	50128204	MA-CR	Module	Description: Circuit imprimé adaptateur à des fins d'utilisation en laboratoire et de test Type d'interface: RS 232

Remarque



Vous trouverez une liste de tous les accessoires disponibles sur le site Internet de Leuze sous l'onglet Téléchargement de la page de détail de l'article.