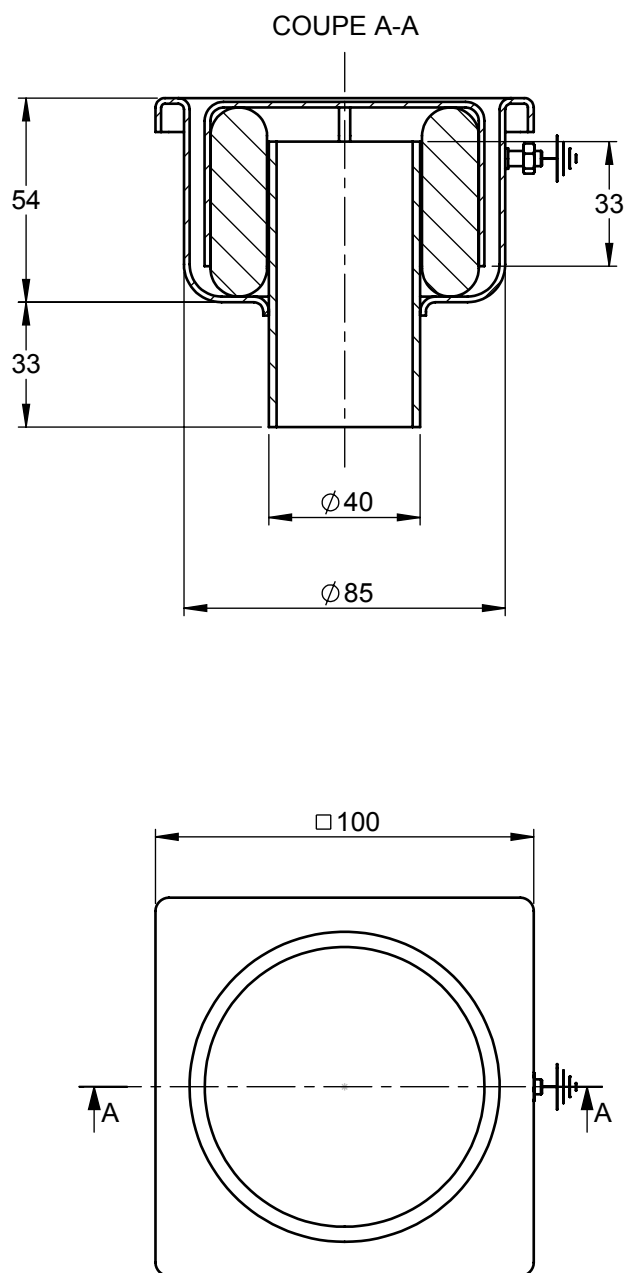


FICHE TECHNIQUE



La préconisation et/ou la mise en œuvre des articles présentés sur ce plan n'entrent pas dans le domaine de compétence de la S.A.S. LIMATEC. Ce document ne présente pas un caractère contractuel, la S.A.S. LIMATEC se réserve toujours le droit d'apporter des modifications de disposition, de forme, de dimension ou de matière.

Commentaire :

Dessiné par : **AL**

Date : **22/09/2009**



Z.I. - 625 route de la Dranse
74500 Amphion - Publier
FRANCE
Tel : 04 50 73 41 12
Fax : 04 50 73 48 87

Réf. pièce :

Matière :
ISO 1.4301

Réf. produit : **1040F**

A4

Ce plan est la propriété de la société LIMATEC. Il ne peut être copié, exécuté ou diffusé sans l'autorisation écrite de notre société

Echelle : **1:2**

N° plan : **1/14**