

# Yale<sup>®</sup>

By Columbus McKinnon



# BATTERYSTAR

PALAN ÉLECTRIQUE À CHAÎNE À BATTERIE

## COMPACT, PUISSANT ET INNOVANT

Le Yale BatteryStar établit de nouvelles normes et vous offre une combinaison unique de puissance, de flexibilité et de mobilité jamais vue auparavant.

Le BatteryStar est notre premier palan à chaîne à batterie de ce type, capable de supporter une charge aussi élevée dans un design aussi compact et robuste.

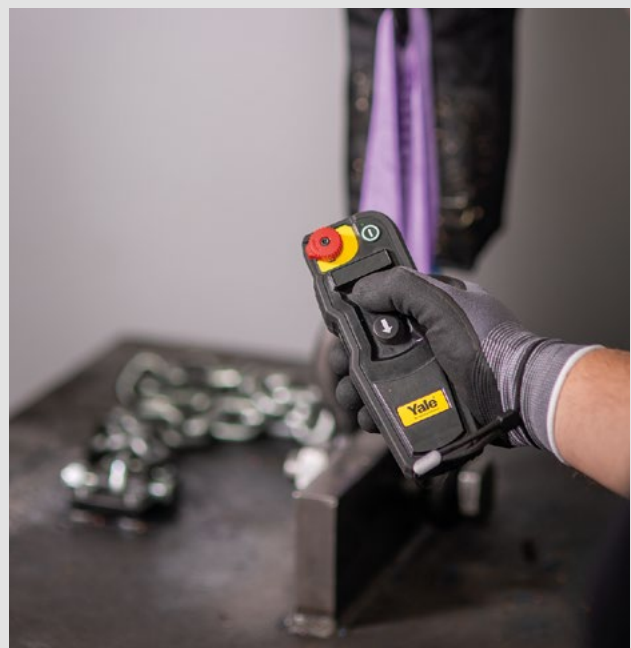
Que ce soit sur le chantier, pendant le montage ou lors d'événements en plein air - avec sa capacité de charge allant jusqu'à 1 000 kg, le Yale BatteryStar couvre la majorité des applications dans les domaines les plus divers.

### Gain de temps et sécurité:

- Démarrage immédiat grâce à la batterie rechargeable
- Aucun câblage ni branchement électrique n'est nécessaire
- Fonctionnement à distance grâce à la radiocommande
- Des dispositifs de sécurité spéciaux protègent l'appareil contre les surcharges, les dommages dus à la surchauffe et les intempéries.
- Utilisation flexible du palan à chaîne dans différentes positions (standard, inversé ou à l'horizontale)



Traction horizontale par radiocommande, même dans les endroits sans alimentation électrique.



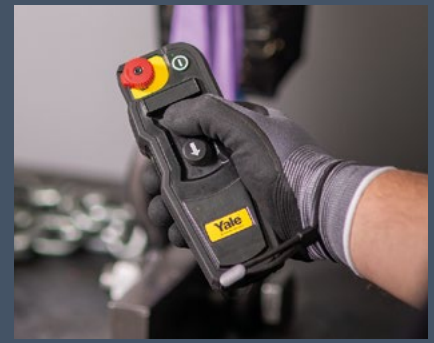
La vitesse progressive permet un positionnement précis de la charge.



Palan compact



Batterie interne



Commande sans fil

## QUEL PALAN & QUAND

	Palan manuel à chaîne	Yale® BatteryStar™	Palan électrique à chaîne
<b>Portabilité</b>	portable	portable	lourd/stationnaire
<b>Energie/Puissance</b>	puissance de traction manuelle	batterie, pas de câblage	a besoin de câblage pour l'alimentation
<b>Coût</b>	faible	moyen	élevé
<b>Vitesse/Efficacité</b>	faible	moyenne	élevé



Palan portatif pour le levage de charges lourdes.



Utilisation à l'extérieur où il n'y a pas d'électricité.

## CARACTÉRISTIQUES ET AVANTAGES

**Capacité:** 1.000 kg | **Course:** 6 m  
**Vitesse de levage:** 2,4 m/min | Entièrement sans fil | Frein mécanique sûr



### AUCUNE ALIMENTATION ÉLECTRIQUE REQUISE

- Fonctionne sur batterie, en particulier une batterie M18™ Milwaukee Tool®, ce qui la rend idéale pour les applications ou les zones où l'électricité n'est pas disponible ou difficile à atteindre.
- Fournit des vitesses de levage allant jusqu'à 2,4 m/min, ce qui permet d'augmenter l'efficacité de l'opérateur jusqu'à 4 fois par rapport à l'utilisation d'un palan manuel.



### FONCTIONNEMENT POLYVALENT

- Le palan peut être utilisé avec le corps du palan fixé au point d'ancrage ou inversé.
- Le fonctionnement inversé élimine la nécessité de porter le poids du palan jusqu'au point d'ancrage. Il vous suffit de porter le crochet jusqu'au point d'ancrage et de laisser le palan se soulever et soulever la charge.

### INSTALLATION RAPIDE & FACILE

- Léger et portable, le BatteryStar peut être facilement fixé à un point d'ancrage, vous serez ensuite prêt à le soulever. Aucun cordon ou aucune alimentation n'est nécessaire.
- Il suffit d'enclencher une batterie chargée en place et le palan est prêt à fonctionner.

### PORTABILITÉ

- Pesant 19,8 kg avec 6 m de chaîne (sans batterie), le BatteryStar est compact et léger pour une portabilité facile.
- Mallette de transport disponible en option.



### DURABILITÉ & FIABILITÉ

- L'embrayage électronique et l'embrayage mécanique secondaire offrent une double protection contre la surcharge du palan.
- L'interrupteur de fin de course intégré pour la position de crochet la plus haute et la plus basse prolonge considérablement la durée de vie de l'embrayage à friction, du moteur et du réducteur.
- Les composants électroniques sont certifiés IP55.

### LEVAGE PRÉCIS

- Le palan offre une vitesse variable réelle, permettant un levage et un abaissement précis dans n'importe quelle application.



## FREIN BREVETÉ

- Avec une conception brevetée, le frein mécanique s'active automatiquement lors de l'abaissement de la charge, offrant un fonctionnement sûr.
- Les fenêtres d'inspection des freins en haut et en bas du palan permettent aux opérateurs de vérifier facilement l'usure des freins, ce qui facilite la maintenance préventive.



## MALLETTE DE TRANSPORT EN OPTION

- Transport pratique et ergonomique de l'appareil, sur tout type de terrain.
- Stockage sûr et protection contre les dommages, l'humidité et la saleté pour une longue durée de vie de l'appareil et des accessoires.



## FONCTIONNEMENT SÛR ET À DISTANCE

- Les boutons de la radiocommande permettent une vitesse variable réelle : plus vous appuyez sur le bouton, plus la vitesse de levage est rapide. Cela permet à l'opérateur de positionner précisément la charge.
- La radiocommande sans fil protège l'opérateur et l'éloigne de la charge, permettant un fonctionnement à plus de 20 m du palan.
- Elle est dotée d'une intelligence intégrée, alertant l'opérateur avec des témoins lumineux :

-  Batterie faible
-  Surcharge
-  Avertissement de surchauffe
-  Rappel d'inspection\*

\*Le témoin d'inspection du palan est basé sur l'inspection annuelle recommandée de ce dernier pour une utilisation normale. Consulter le manuel de l'opérateur pour les recommandations d'inspection par application. L'indication d'inspection du palan nécessite l'utilisation de ONE-KEY™. (voir la notice pour plus d'information)

## CARACTÉRISTIQUES ET AVANTAGES

### BATTERIE FIABLE DE HAUTE QUALITÉ

- La batterie fournie est entièrement compatible avec plus de 250 produits Milwaukee Tool® utilisant des batteries M18™ pour plus de commodité sur le chantier.
- Des conceptions brevetées uniques protègent chaque batterie REDLITHIUM™, protégeant ainsi votre investissement contre les chutes, l'exposition aux intempéries et les environnements difficiles.

Avec l'application ONE-KEY™, vous pouvez:

- Définir les intervalles d'entretien et d'inspection
- Activer les services de localisation pour l'appareil.



L'application est disponible sur l'App Store® et sur Google Play™.



### DISTANCE DE DÉPLACEMENT DU CROCHET PAR CAPACITÉ DE CHARGE

- La durée de fonctionnement du BatteryStar sur une seule charge de batterie dépend de la charge appliquée sur le crochet du palan. Plus les charges sont petites, plus le palan peut fonctionner longtemps sans recharger la batterie.
- Ce tableau vous donne une idée approximative du nombre de mètres que le BatteryStar peut utiliser sur une charge de batterie lorsque des charges inférieures à 1 tonne sont déplacées.

Batterie	Capacité	Course*
12,0 Ah Akku	250 kg	145 m
	500 kg	90 m
	750 kg	67 m
	1.000 kg	55 m

\*Course totale estimée avec levage et abaissement égaux.

### QUE SE PASSE-T-IL SI LA BATTERIE EST FAIBLE?

L'icône de la télécommande sans fil vous avertira (rouge clignotant lentement) lorsque la batterie n'aura plus que 25 % de charge résiduelle lors de l'utilisation de la batterie de 12 Ahr recommandée. Rechargez ou remplacez la batterie pour assurer un fonctionnement continu.



Si la batterie est déchargée pendant le fonctionnement et que le palan cesse de fonctionner :

- Ouvrez simplement le compartiment de la batterie et retirez la batterie, puis insérez une batterie chargée.
- Sinon, en cas d'urgence, ouvrez le compartiment sur le côté et abaissez la charge à l'aide d'une visseuse électrique.



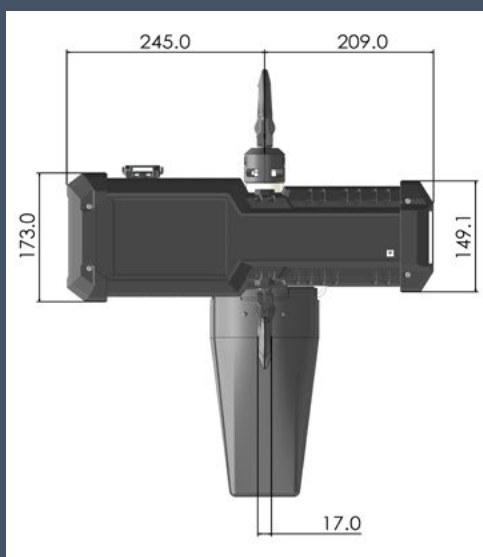
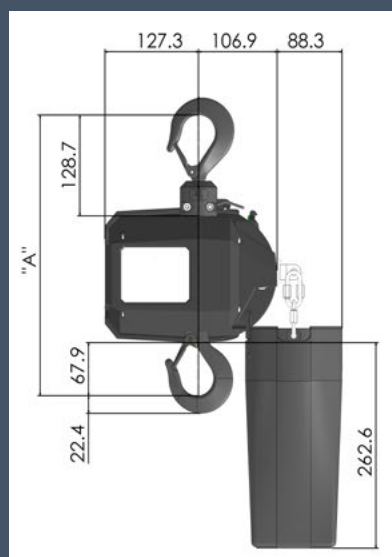
# ARTICLES ET DIMENSIONS

Pos.	Modèle	Description	Code article	Type de crochet <sup>1</sup>	Course m
1	<b>Yale BatteryStar - Basic Kit</b>	 1x Yale BatteryStar 1x bac à chaîne 1x radiocommande	CBCY1008S202	Tournant	6.0
2	<b>Yale BatteryStar - Standard Kit</b>	 1x Yale BatteryStar 1x bac à chaîne 1x radiocommande 1x batterie 1x chargeur rapide	CBCY1008S201EM	Tournant	6.0
3	<b>Yale BatteryStar - Mega Kit</b>	 1x Yale BatteryStar 1x bac à chaîne 1x radiocommande 1x batterie 1x chargeur rapide 1x mallette	192109328	Tournant	6.0

## Options

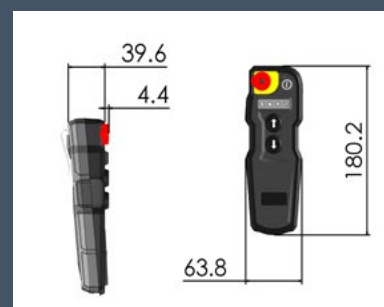
4	<b>Yale BatteryStar - Starter Kit</b>	 1x sac de transport 1x griffe YC1 2x élingues rondes RSX 1t 1m 2x élingues plates HBD 1t 1m 2x manilles lyre	192109157		
5	<b>Batterie M18 (18 V, 12 Ah)</b>		192098606		
6	<b>Chargeur rapide</b>		192098609		
7	<b>Mallette de transport</b>		192108564		

<sup>1</sup> Crochets rigides sur demande



## HAUTEUR PERDUE

Type de crochet	Dimension "A" (mm)
Rigide	371
Tournant	401



## COLUMBUS MCKINNON

Columbus McKinnon a plus de 150 ans d'histoire et est un leader mondial dans le domaine des technologies de levage et de contrôle de mouvements. Le portefeuille innovant de marques de haute qualité, dont Stahl CraneSystems, Magnetek, Pfaff-silberblau, Duff-Norton, Yale, Dörner, CM et montratec répond aux besoins de nos clients en améliorant la sécurité, la croissance et l'efficacité. L'expérience, l'expertise et l'innovation, combinées à une compré-

hension approfondie des besoins des utilisateurs, sont la formule du succès qui nourrit depuis longtemps nos gammes d'appareils et d'accessoires de levage et d'équipements de manutention. Columbus McKinnon est une organisation mondiale dont le siège se trouve à Charlotte, aux États-Unis (Caroline du Nord). Sa présence mondiale comprend des bureaux et des usines en Amérique du Nord, en Amérique latine, en Europe, en Afrique et en Asie.



[www.cmco.com](http://www.cmco.com)



[www.cmco.com](http://www.cmco.com)