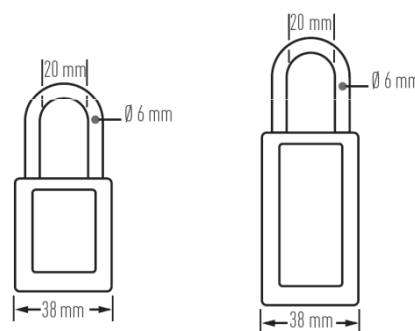


## Cadenas de consignation 410-411

**Cadenas de consignation conçus exclusivement pour la consignation et l'étiquetage par le personnel en charge de la consignation ou de la sécurité au travail.**

- ✓ Respecte la norme **UTE C18-510** liée à l'électricité, les normes **OSHA 1910.147** concernant les dispositifs de consignation ainsi que le **règlement BS7671:2008 (Sections 537.2.2.4 & 537.3.1.2)** sur les conditions de travail et l'équipement lié à la protection contre toute manipulation accidentelle ou non autorisée
- ✓ Les côtés et les faces du corps peuvent être gravés au laser pour une identification permanente avec le nom de l'employé, le département, l'équipe de travail ou le numéro de téléphone
- ✓ Étiquettes « Danger » et « Propriété de » en Français, Anglais et Espagnol incluses. Autres langues disponibles sur demande. Étiquettes d'identification S141 disponibles en 13 langues.



Ref. 410

Ref. 411

8 couleurs disponibles



### Caractéristiques techniques

- Corps en composite **Zenex™** et anse en acier
- Résistance à des températures comprises entre -57°C et 177°C
- Résistance aux chocs de températures, aux produits chimiques et à la corrosion
- Stable face aux U.V
- Cadenas exempt de silicone
- Anse acier  $\varnothing$  6 mm; hauteur standard 38mm ou anse longue 76mm
- Anse supporte une traction de plus de 136kg
- Système de clé selon la norme OSHA 1910.147 : **1 employé – 1 cadenas – 1 clé**  
Clés différentes (KD), clés s'ouvrant (KA), passe-partout (MK)
- Système de suivi des clés garantissant qu'aucun duplicata ne peut être effectué
- Dispositif de retenue des clés garantissant que le cadenas ne reste pas accidentellement déverrouillé