

FIX - Kit sortie de cloison pour robinetterie de douche

Référence: Cf tableau

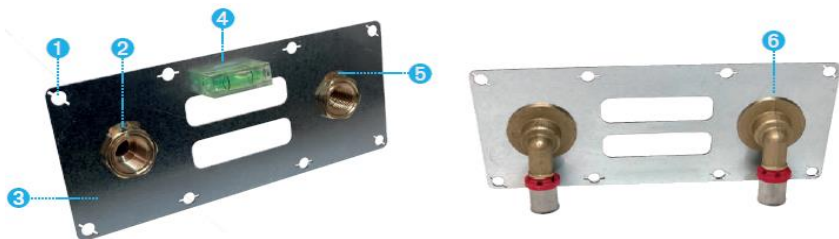
Code T: Cf tableau

Code C: Cf tableau

Code EAN: Cf tableau

mb
EXPERT

COLLECTION : FIX



PRINCIPAUX ATOUTS :

GARANTIE
10
ANS



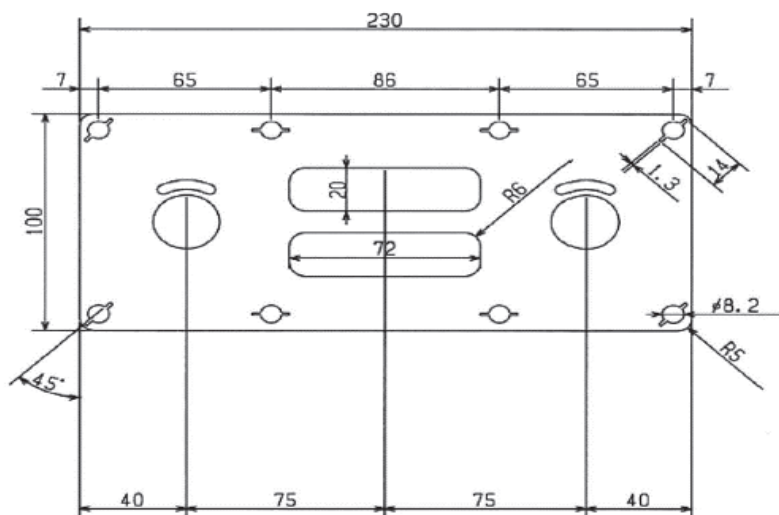
Descriptif du produit

Le kit de sortie de cloison FIX présente les caractéristiques suivantes:

- Kit de fixation de robinetterie pour cloison en plaque de plâtre
- Entraxe: 150mm
- 1: Trou de passage et ancrage cheville
- 2: Goupille anti-rotation du coude laiton
- 3: Plaque support usinée en acier galvanisée ep. 8/10
- 4: Niveau d'équilibrage à bulle, amovible après l'installation
- 5: Contre-écrou hexagonal de blocage du coude laiton
- 6: Coude en laiton matricé pour la connexion aux tubes multicouche ou PER
- Pour tube PER à sertir, profil H ou RF
- Pour tube multicouche : multiprofil TH - H - U

Désignation	Référence MB Expert	Code C	Code T	Poids (Kg)	DOP
Kit douche multicouche 1/2"-16	FIX10004	29110004	3160402	0,441	MP/P/1
Kit douche PER à glissement 1/2"-16	FIX10012	29110012	3160403	0,440	MP/P/2
Kit douche PER à sertir 1/2"-16	FIX10020	29110020	3160404	0,441	MP/P/3

Dessin technique



Sous réserves de modifications ou d'erreurs typographiques. Toute reproduction totale ou partielle, tant en France qu'à l'étranger, est interdite compte tenu des dispositions légales en vigueur relative à la propriété artistique et intellectuelle. Photos non contractuelles

