

RED - Réducteur de pression FF 3/4

Référence: RED50107

Code T: 1274111

Code C: 29250107

Code EAN: 8023298028992

mb
EXPERT



COLLECTION : RED

FINITION : Laiton nickelé

PRINCIPAUX ATOUTS :



Descriptif du produit

Le réducteur de pression FF RED présente les caractéristiques suivantes:

- Fonctionnement à piston avec siège inox compensé
- Raccords filetés FF 3/4
- Corps en laiton nickelé
- Pression de sortie réglable entre 1 et 6 bar
- DN 20
- Pré-étalonnage d'usine à 3 bar
- Raccord manomètre 1/4" des deux côtés pour le contrôle de la pression de sortie
- Raccords filetés ISO228 (équivalent à DIN EN ISO 228 et BS EN ISO 228)
- Poids: 0,650 Kg
- NF
- Le réducteur de pression MB Expert remplit les conditions requises par la directive PED 97/23/CE et sont exemptés de l'apposition du marquage CE selon l'art. 3 par. 3 du DL du 25/02/2000 N.93

Conditions d'utilisation

- Température mini: 0°C
- Température maxi: 80°C
- Pression d'entrée maximale: 25 bar

Applications

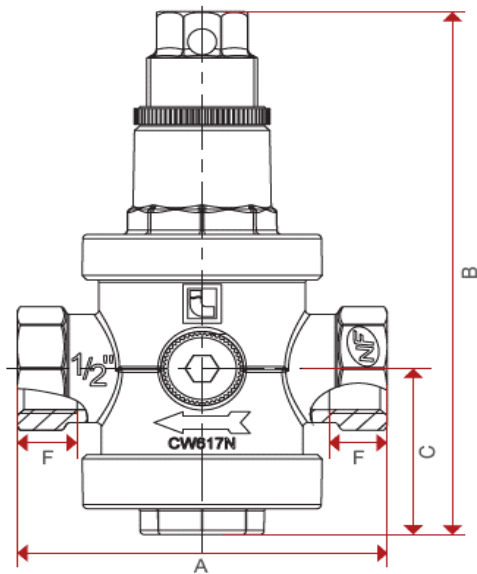
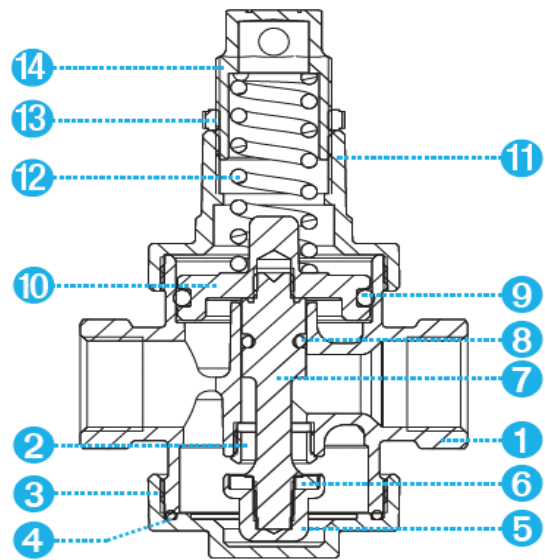
- Utilisation indiquée sur des installations hydrauliques, de chauffage, de climatisation et pneumatiques* avec des circuits individuels ou sur des installations pour machines spéciales. Il peut être utilisé pour l'eau, l'air* et d'autres fluides non agressifs

(*Dans le cadre de l'homologation selon PED il faut que ce produit soit certifié comme faisant partie de l'installation)

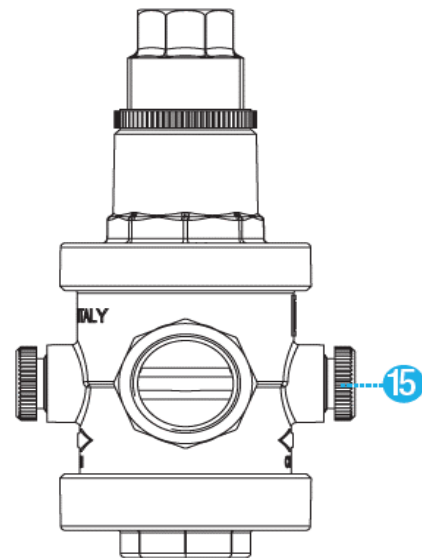
Sous réserves de modifications ou d'erreurs typographiques. Toute reproduction totale ou partielle, tant en France qu'à l'étranger, est interdite compte tenu des dispositions légales en vigueur relative à la propriété artistique et intellectuelle. Photos non contractuelles

Dessin technique

- ① Corps Laiton nickelé CW617N
- ② Siège Acier inox AISI 303
- ③ Bouchon inférieur Laiton nickelé CW617N
- ④ Joint torique EPDM
- ⑤ Obturateur Laiton CW614N
- ⑥ Joint plat EPDM
- ⑦ Tige Laiton CW614N
- ⑧ Joint torique EPDM
- ⑨ Joint torique EPDM
- ⑩ Diaphragme Laiton CW617N
- ⑪ Couvercle supérieur Laiton nickelé CW617N
- ⑫ Ressort EN 10270-1 DH
- ⑬ Bague Nylon
- ⑭ Compresseur de ressort Laiton nickelé CW617N
- ⑮ Bouchon POM



DN	A (mm)	B (mm)	C (mm)	F (mm)
20	85	125,5	40	12



Sous réserves de modifications ou d'erreurs typographiques. Toute reproduction totale ou partielle, tant en France qu'à l'étranger, est interdite compte tenu des dispositions légales en vigueur relative à la propriété artistique et intellectuelle. Photos non contractuelles