

ADOU - Adoucisseur d'eau éco 20 L

Référence : ADOU00247

Code : 3996944

Code EAN : 3760316143040



COLLECTION : ADOU

FINITION : Gris

PRINCIPAUX ATOUTS :



FABRICATION FRANÇAISE



* Sous réserve de mise en service et contrat de maintenance par une station agréée par MB Expert, sinon la garantie du produit est égale à 2 ans.

Descriptif du produit

L'adoucisseur d'eau éco ADOU présente les caractéristiques suivantes :

- Adoucisseur bi-bloc 20 L avec vanne électronique volumétrique
- Consommation d'eau pendant la régénération : 138 L
- Heure de génération : 2h du matin (programmable)
- Possibilité de régénération calendaire : oui
- Nombre de cycles de régénération : 4
- Débit admissible en continu : 3 m³/h
- Pression de service : 2 - 2,5 bar
- Température : 5 à 35°C
- Dimensions (H x P x L) : 1075 x 442 x 498 mm
- Dimensions de la bouteille : 8 x 35"
- Temps moyen de régénération : 64 min
- Capacité de volume d'eau adoucie entre 2 régénérations : 2200 L (pour une dureté de 35°TH)
- Bac à sel amovible qui épouse la forme de la bouteille
- Mise en service comprise effectuée par une station technique agréée
- L'installation doit être contrôlée et entretenue par un professionnel une fois par an
- Poids : 31 Kg
- Conditions de garanties : voir notice d'utilisation
- DOP : MP/P/29

Nb de pers. par habitation	Dureté de l'eau °TH						
	15-20	20-25	25-30	30-35	35-40	40-45	45-50
1							
2							
3							
4							
5							
6							
7							

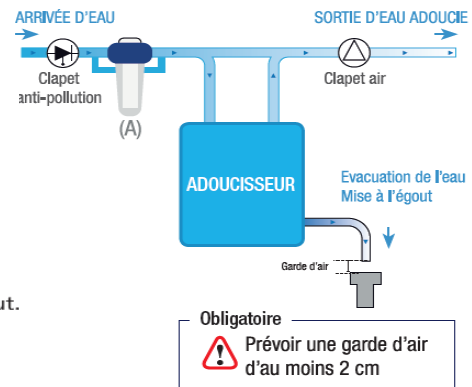
Installation:

Installez l'adoucisseur d'eau à l'abri des inondations, de la pluie, des rayons directs du soleil, de la neige et du gel.

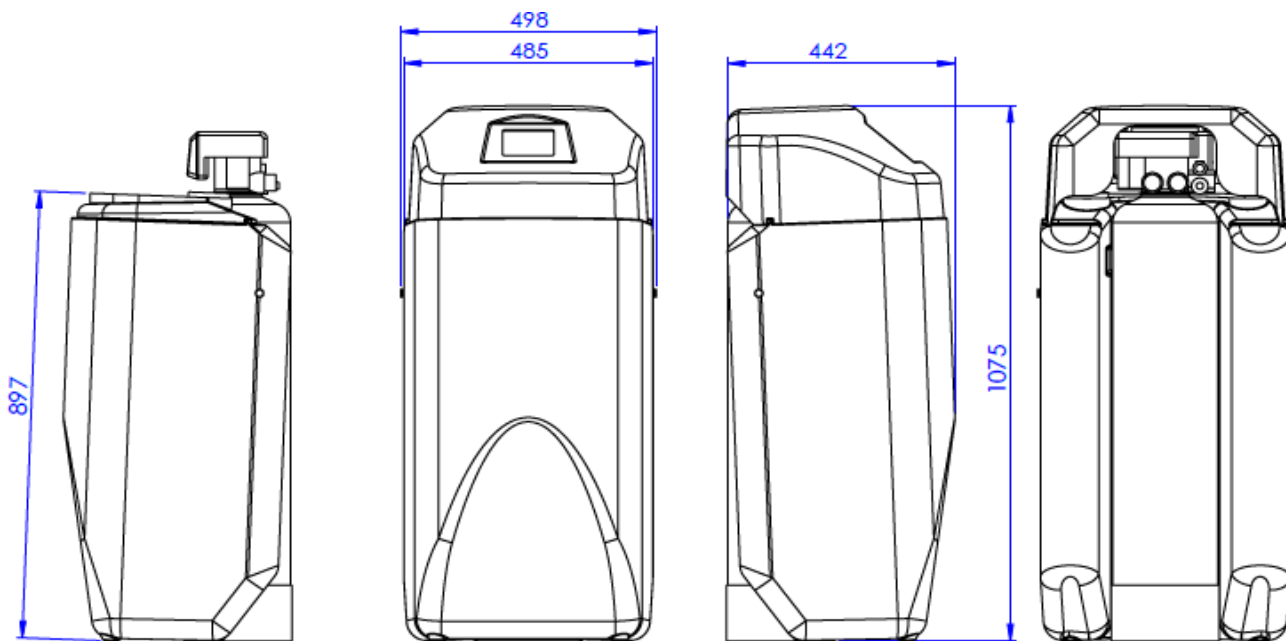
Prévoir OBLIGATOIREMENT en amont de l'adoucisseur (A) :

- un clapet anti-pollution
- un régulateur de pression réglé à 3,5 bar
- un filtre à eau FILT12515
- une cartouche de filtration 20 μ FILT12622 ou FILT12548

Livré avec un by-pass raccordement 1" mâle et un tuyau d'évacuation à l'égout.



Dessin technique:



Sous réserves de modifications ou d'erreurs typographiques. Toute reproduction totale ou partielle, tant en France qu'à l'étranger, est interdite compte tenu des dispositions légales en vigueur relative à la propriété artistique et intellectuelle. Photos non contractuelles.