

ADOU - Siphon d'évacuation

Référence: ADOU30095

Code T: 3379515

Code C: 29030095

Code EAN: 3760316141824

mb
EXPERT

COLLECTION : ADOU

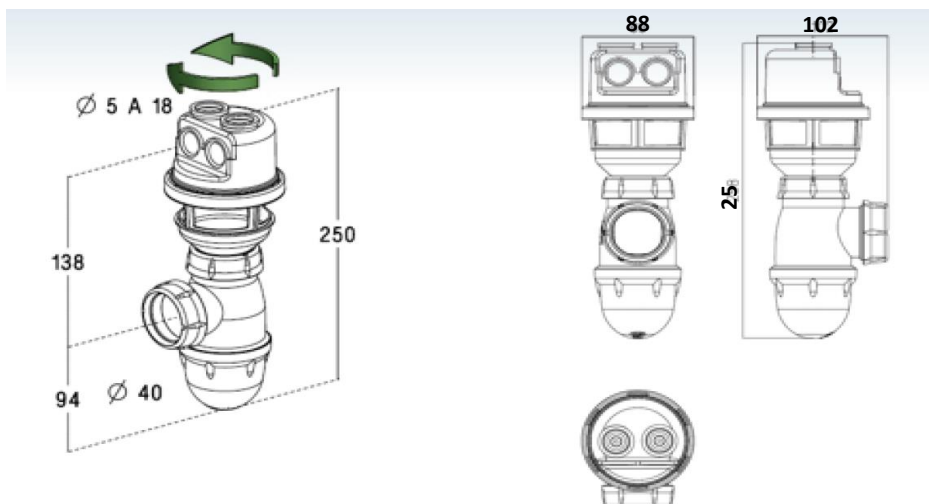


Descriptif du produit

Le kit de raccordement et évacuation d'adoucisseur FILT présente les caractéristiques suivantes:

- Diamètre de sortie: 40 mm
- Capacité d'absorption: 17 L/min
- 2 connexions d'entrées (étanchéité par joints étagés livrés bouchés)
- Diamètres des tubes d'alimentation: 5 à 18mm
- Garde d'air: 20 mm
- Garde d'eau: 50 mm
- Tête orientable à 360°
- Universel: compatible avec tous les adoucisseurs et osmoseurs domestiques
- Poids: 0,184 Kg

Dessin technique



Sous réserves de modifications ou d'erreurs typographiques. Toute reproduction totale ou partielle, tant en France qu'à l'étranger, est interdite compte tenu des dispositions légales en vigueur relative à la propriété artistique et intellectuelle. Photos non contractuelles