

BOND - Siphon évier bi-matière avec joints intégrés, avec prise

Référence : BOND72988

Code : 4272988



GAMME : BOND

COLORIS : BLANC

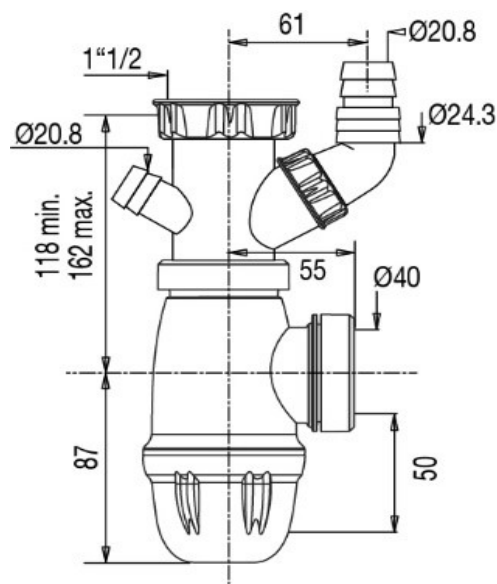
LABELS/NORMES



Descriptif du produit

- Le siphon évier bi-matière, joints intégrés BOND72988 présente les caractéristiques suivantes :
- Avec prise machine à laver ou trop-plein
- Hauteur réglable de 118 à 162 mm
- Entrée : 1"1/2
- Sortie : diam. 40 mm
- Hauteur sous évier de 200 à 249 mm
- Garde d'eau 50 mm
- Débit : 51 l/mn
- Montage rapide
- Poids : 0,17 kg
- NF

Dessin technique



Sous réserves de modifications ou d'erreurs typographiques. Toute reproduction totale ou partielle, tant en France qu'à l'étranger, est interdite compte tenu des dispositions légales en vigueur relative à la propriété artistique et intellectuelle. Photos non contractuelles.