

## BOND - Vidage baignoire à bouchon, cuvette plastique

Référence : BOND73013

Code : 4273013



**GAMME :** BOND

**COLORIS :** NOIR

### LABELS/NORMES

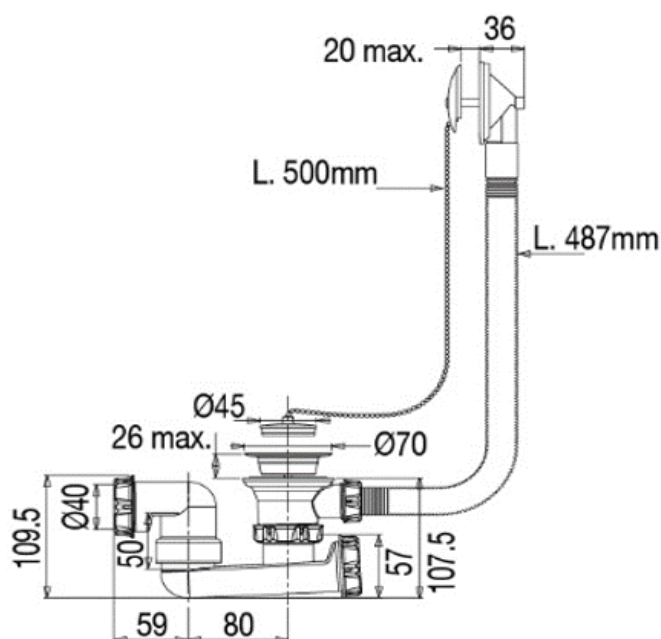


### Descriptif du produit

Le vidage baignoire à bouchon BOND73013 présente les caractéristiques suivantes :

- Bouchon de vidage en élastomère noir
- Enjoliveur inox
- Chaînette L. 500 mm
- Tube de trop-plein diam. 25 x L. 487 mm
- Cuvette plastique diam. 70 mm
- Débit : 52,5 l/mn
- Sortie orientable
- Poids 0,29 kg

### Dessin technique



Sous réserves de modifications ou d'erreurs typographiques. Toute reproduction totale ou partielle, tant en France qu'à l'étranger, est interdite compte tenu des dispositions légales en vigueur relative à la propriété artistique et intellectuelle. Photos non contractuelles.