

## BOND - Bonde de douche Ø90mm, sortie horizontale, capot inox

Référence : BOND73017

Code : 4273017



**GAMME :** BOND

**COLORIS :** INOX

### LABELS/NORMES

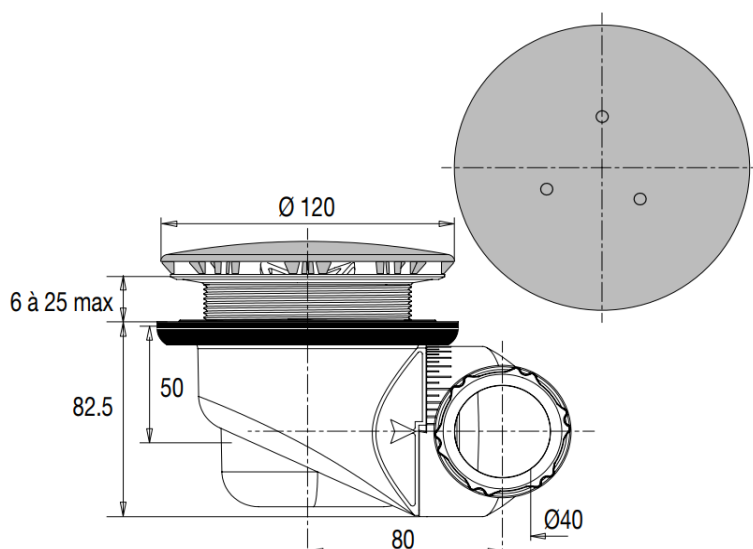


### Descriptif du produit

La bonde de douche multidirectionnelle BOND73017 pour receveur percé en diam. 90 mm, présente les caractéristiques suivantes :

- Capot ABS serti inox diam.116 mm
- Serrage : 6 à 25 mm
- Sortie diam. 40 mm à visser et/ou coller ; horizontale, verticale ou position intermédiaire
- Joint Autofix
- Nettoyable sans outils
- Garde d'eau 50 mm
- Débit : 25 à 35 l/mn
- Poids : 0,353 kg
- NF

### Dessin technique



Sous réserves de modifications ou d'erreurs typographiques. Toute reproduction totale ou partielle, tant en France qu'à l'étranger, est interdite compte tenu des dispositions légales en vigueur relative à la propriété artistique et intellectuelle. Photos non contractuelles.