

BOND - Bonde évier grès et syntèse Ø60mm laiton, grille inox

Référence : BOND73020

Code : 4273020



GAMME : BOND

COLORIS : INOX

LABELS/NORMES

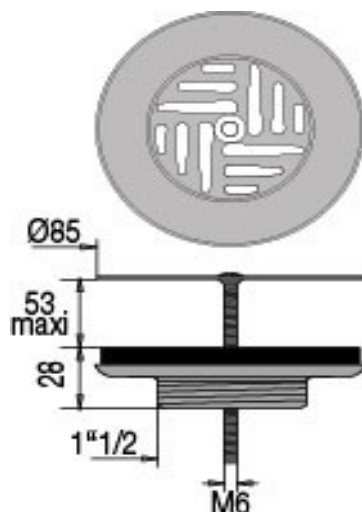


Descriptif du produit

La bonde pour évier grès et synthèse percé en diam.60mm, BOND73020, présente les caractéristiques suivantes :

- Ecoulement libre
- Grille inox diam. 85 mm
- Serrage de 0 à 53 mm
- Vis inox M6x80
- Corps laiton
- Débit : 60 l/mn
- Hauteur sous évier : 28 mm
- Poids : 0,176 kg

Dessin technique



Sous réserves de modifications ou d'erreurs typographiques. Toute reproduction totale ou partielle, tant en France qu'à l'étranger, est interdite compte tenu des dispositions légales en vigueur relative à la propriété artistique et intellectuelle. Photos non contractuelles.