

FIX - Kit sortie de cloison pour robinetterie monotrou

Référence : Cf tableau

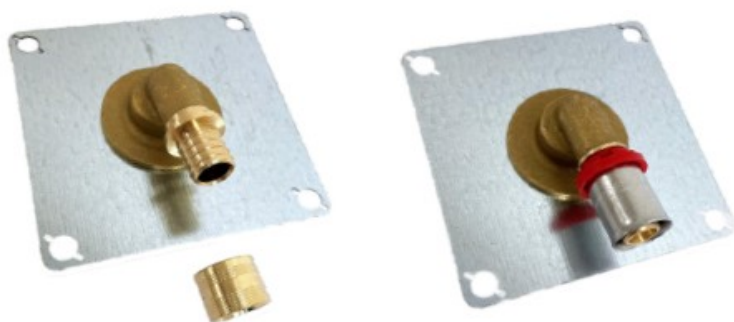
Code : Cf tableau



GAMME : FIX

COLORIS : Acier galvanisé

LABELS/NORMES



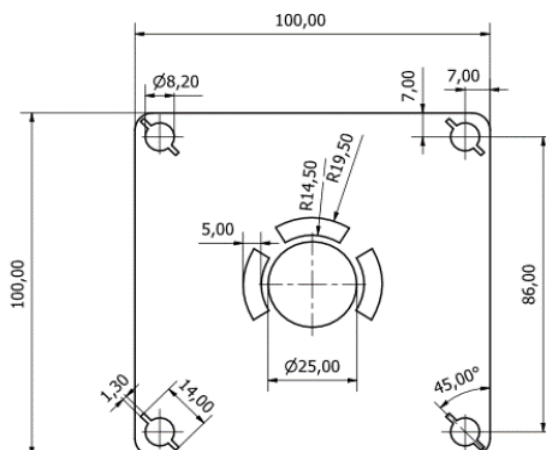
Descriptif du produit

Le kit de sortie de cloison FIX présente les caractéristiques suivantes :

- Kit de fixation de robinetterie pour cloison en plaque de plâtre.
- Pour tube PER à glissement.
- Pour tube PER à sertir, profil H ou RF (bague rouge).
- Pour tube multicouche : multiprofil TH - H - U (bague orange).
- Contre-écrou hexagonal de blocage du coude en laiton.
- Coude en laiton matricié pour la connexion à tubes multicouches ou PER.

Désignation	Référence	Code	Poids en kg
Kit monotrou multicouche 15x21-16	FIX12343	4312343	0.212
Kit monotrou PER à glissement 15x21-16	FIX12344	4312344	0.205
Kit monotrou PER à sertir 15x21-16	FIX12345	4312345	0.213

Dessin technique



Sous réserves de modifications ou d'erreurs typographiques. Toute reproduction totale ou partielle, tant en France qu'à l'étranger, est interdite compte tenu des dispositions légales en vigueur relative à la propriété artistique et intellectuelle. Photos non contractuelles.