

MECA - Robinet flotteur latéral hydraulique à ouverture différée



Référence: MECA80009

Code T: 4074529

Code C: 39480009

Code EAN: 3247230164370

GAMME : MECA



PRINCIPAUX ATOUTS :

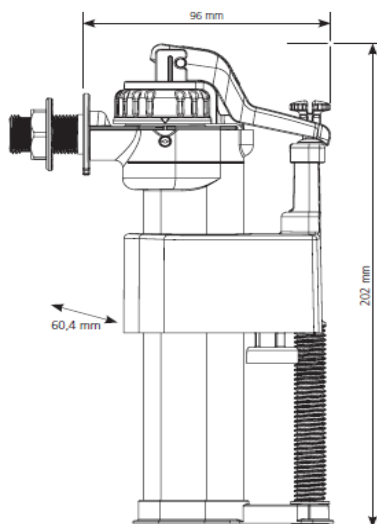


Descriptif du produit

Le robinet flotteur latéral hydraulique OD présente les caractéristiques suivantes:

- Fonction ouverture différée: Le robinet ne s'ouvre que lorsque la chasse est finie
- Compact
- Fermeture hydrolique
- Pour l'équipement des réservoirs céramique ou plastique, apparents ou encastrés en première monte ou en remplacement
- Niveaux d'eau réglable par vis
- Silencieux
- Anti-siphonnage
- Débit de 0,14 l/s à 3 bars (fonctionne en basses pressions avec filtre)
- Plage de fonctionnement de 0,5 à 12 bars
- Raccord laiton 3/8"
- NF
- Poids: 0,307 kg

Dessin technique



Sous réserves de modifications ou d'erreurs typographiques. Toute reproduction totale ou partielle, tant en France qu'à l'étranger, est interdite compte tenu des dispositions légales en vigueur relative à la propriété artistique et intellectuelle. Photos non contractuelles