

MECA - Mécanisme double volume 3/6L à étrier



Référence: MECA80033

Code T: 4074531

Code C: 39480033

Code EAN: 3247230164394

GAMME : MECA



PRINCIPAUX ATOUTS :

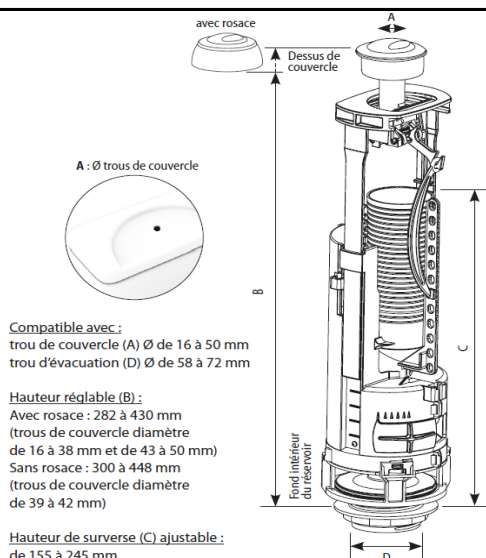


Descriptif du produit

Le mécanisme double volume 3/6L à étrier présente les caractéristiques suivantes:

- Mécanisme double volume 3/6L à étrier avec trop plein pré-découpé
- Etrier à hauteur réglable de 12 en 12 mm, permet de maintenir le couvercle du réservoir
- Bouton poussoir double volume avec ou sans rosace
- Excentration du bouton tolérance +/- 15 mm
- Effort d'actionnement inférieur à 20N
- Niveau d'eau résiduel et petite chasse réglables
- Débit de rinçage 3,5 l/s
- Bonde en ABS
- Clapet en NR/EPDM
- Joint de bonde en élastomère SBS moulé
- Livré complet avec joint d'étanchéité cuvette/réservoir et vis de fixation du réservoir
- NF
- Poids: 0,618 kg

Dessin technique



Sous réserves de modifications ou d'erreurs typographiques. Toute reproduction totale ou partielle, tant en France qu'à l'étranger, est interdite compte tenu des dispositions légales en vigueur relative à la propriété artistique et intellectuelle. Photos non contractuelles