

## RAPE - RBS laiton avant/après compteur avec écrou prisonnier

Référence: Cf tableau

Code T: Cf tableau

Code C: Cf tableau

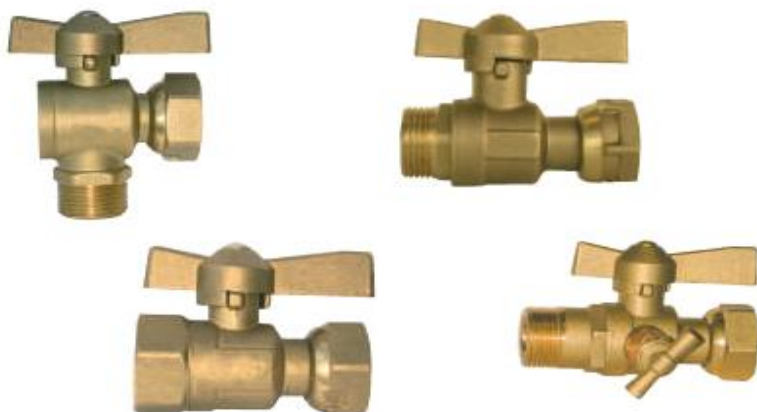
Code EAN: Cf tableau

**mb**  
EXPERT

**COLLECTION :** RAPE

**FINITION :** Laiton

**PRINCIPAUX ATOUTS :**



### Descriptif du produit

Le RBS laiton avant/après compteur avec écrou prisonnier RAPE présente les caractéristiques suivantes:

- Robinet à boisseau sphérique en laiton CW617N
- Ecrou tournant avec 1 trou de plombage
- Joint torique en NBR (82°C max)
- Siège en PTFE
- Poignée papillon asymétrique en laiton
- Pression: PN 25 bar

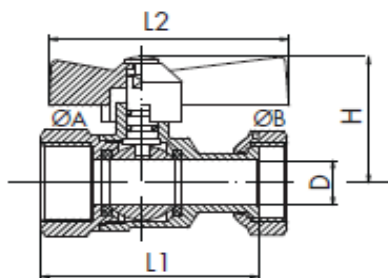
Désignation	Référence MB Expert	Code C	Code T	Code EAN	PN	Poids (g)
RBS EQUERRE MF15E20	RAPE30109	29230109	2864197	3660364991634	25	302
RBS EQUERRE MF20E20	RAPE30117	29230117	2864198	3660364991641	25	321
RBS DROIT FF20EC20	RAPE31032	29231032	2864199	3660364991658	25	302
RBS DROIT MF15E20	RAPE31222	29231222	2864200	3660364991665	25	267
RBS DROIT A PURGE MF20E20	RAPE32030	29232030	2864201	3660364991672	25	378
RBS DROIT MF20E20	RAPE31438	29231438	2864202	3660364991689	25	287

### Applications

- Réseaux d'adduction d'eau, distribution d'eau potable, raccordement avant et après compteur

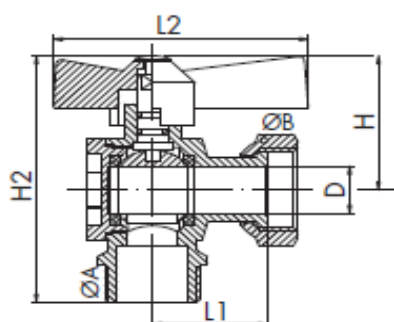
Sous réserves de modifications ou d'erreurs typographiques. Toute reproduction totale ou partielle, tant en France qu'à l'étranger, est interdite compte tenu des dispositions légales en vigueur relative à la propriété artistique et intellectuelle. Photos non contractuelles

## Dessin technique



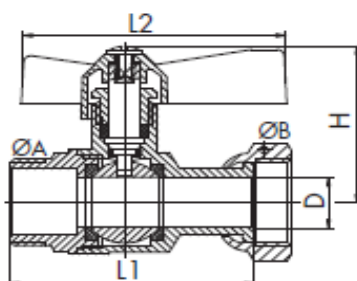
ØA	ØB	Kg	PN	D	L1	L2	H
1/2"	3/4"	0,292	25	15	65	71	42
3/4"	3/4"	0,302	25	15	67	71	43

(mm)



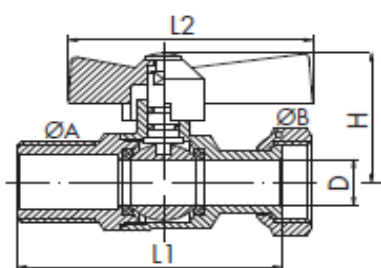
ØA	ØB	Kg	PN	D	L1	L2	H	H2
1/2"	3/4"	0,302	25	15	34	71	42	77
3/4"	3/4"	0,321	25	15	34	71	42	80

(mm)



ØA	ØB	Kg	PN	D	L1	L2	H
1/2"	3/4"	0,267	25	15	66	71	45
3/4"	3/4"	0,287	25	15	66	71	45

(mm)



ØA	ØB	Kg	PN	D	L1	L2	H
3/4"	3/4"	0,378	25	15	80	71	42

(mm)

des dispositions légales en vigueur relative à la propriété artistique et intellectuelle. Photos non contractuelles