

RED - Réducteur de pression spécial chauffe-eau

Référence: RED55007

Code T: 1084522

Code C: 29255007

Code EAN: 3390430039242



COLLECTION : RED

FINITION : Laiton nickelé

PRINCIPAUX ATOUTS :



Descriptif du produit

Le réducteur de pression RED présente les caractéristiques suivantes:

- Réducteur à membrane toilée, réglable de 1,5 à 5 bar,
- Corps laiton NDZ anti-corrosion, finition nickelée
- Membrane et joints EPDM et NBR
- Vis de réglage fendue manoeuvrable avec un tournevis plat
- Pré-réglé d'usine (4 bar à débit zéro pour fonctionnement 3 bar)
- Raccords F écrou tournant / M 3/4" (20x27)
- Poids: 0,350 Kg

Conditions d'utilisation

- Eau froide
- Température maxi: 70°C
- Pression d'entrée maximale: 25 bar
- Risque d'entartrage en cas d'utilisation continue au-delà de 30°C

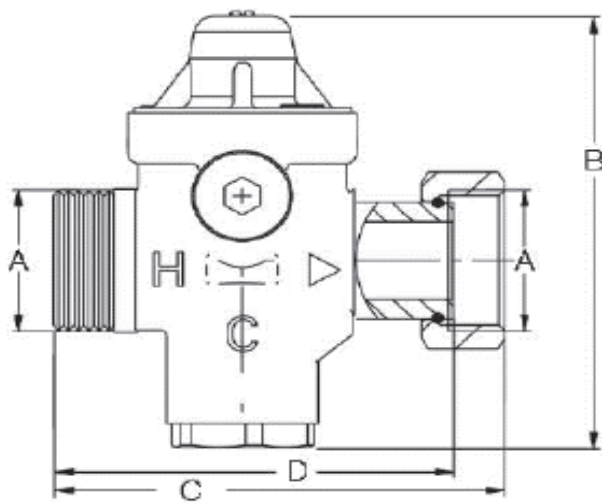
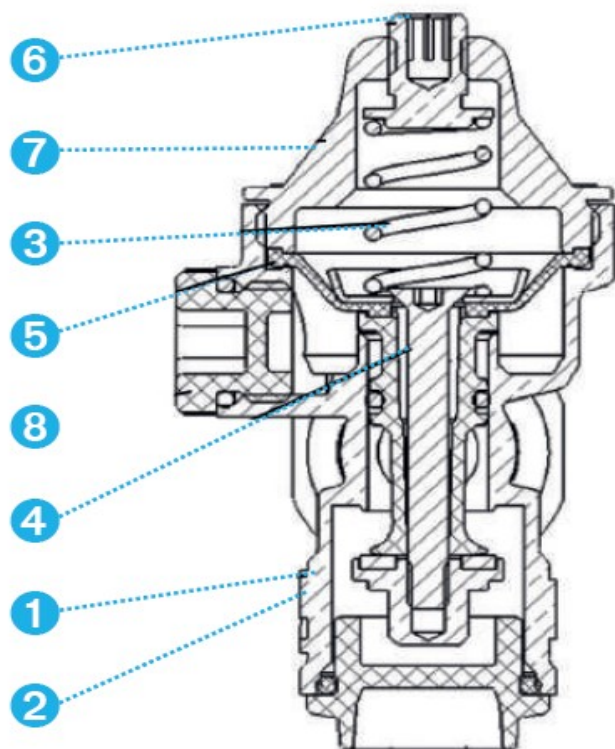
Applications

- Réducteur de pression d'eau pour la protection des chauffe-eau électriques et des appareils ménager
Il s'installe directement à l'amont de l'appareil à protéger ou à l'entrée des circuits d'eau à protéger (cuisine, salle de bains, lave-linge...)

Sous réserves de modifications ou d'erreurs typographiques. Toute reproduction totale ou partielle, tant en France qu'à l'étranger, est interdite compte tenu des dispositions légales en vigueur relative à la propriété artistique et intellectuelle. Photos non contractuelles

Dessin technique

- ① Corps Laiton CW625N
- ② Finition Nickelée
- ③ Ressort Acier zingué
- ④ Piston PSU (polysulfone polymère)
- ⑤ Membrane & joints EPDM & NBR
- ⑥ Tête Laiton CW617-4MS
- ⑦ Chapeau ZAMAK ZP5
- ⑧ Bouchon prise manomètre P.A. Grivory GVS FWA EPDM



DN	A mm	B mm	C mm	D mm
3/4	3/4	78	75,5	67

Sous réserves de modifications ou d'erreurs typographiques. Toute reproduction totale ou partielle, tant en France qu'à l'étranger, est interdite compte tenu des dispositions légales en vigueur relative à la propriété artistique et intellectuelle. Photos non contractuelles