

## VBS - Vanne à boisseau sphérique laiton PN 32 poignée papillon

Référence: Cf tableau

Code T: Cf tableau

Code C: Cf tableau

Code EAN: Cf tableau

**mb**  
EXPERT



**COLLECTION :** VBS

**FINITION :** Laiton nickelé

**PRINCIPAUX ATOUTS :**



### Descriptif du produit

La vanne à boisseau sphérique poignée papillon VBS présente les caractéristiques suivantes:

- Vanne en laiton matricé, nickelé sur les surfaces extérieures
- Conçue, fabriquée et contrôlée selon la norme européenne 13828
- Passage standard
- Etanchéité par double joint torique EPDM
- Axe inéjectable
- Embouts taraudés BSPP (gaz) selon norme ISO 228-1
- Portées planes pour réaliser une étanchéité par joint plat
- Poignée réversible avec indication du sens de manoeuvre ON/OFF
- Etanchéité testée à 100% en usine

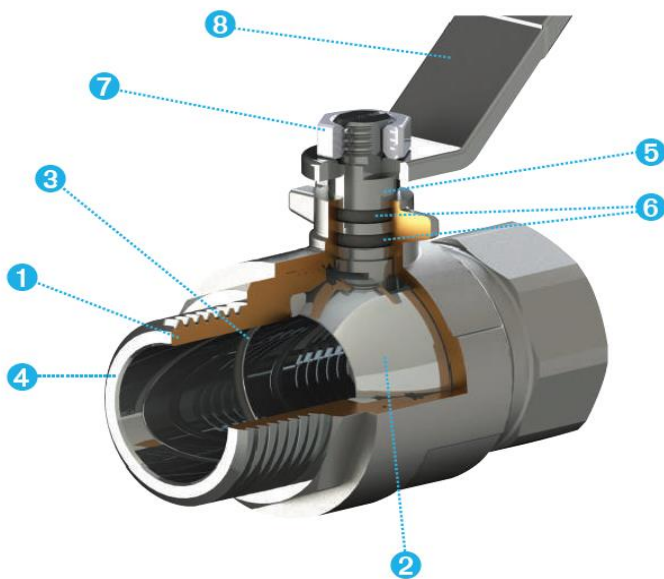
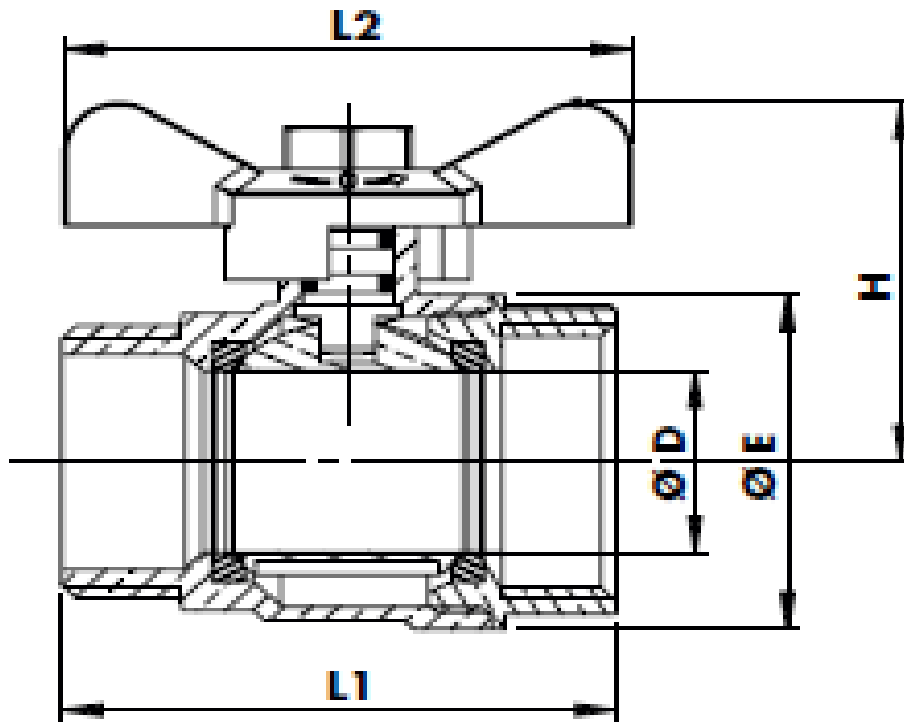
Diamètre	Référence MB Expert	Code C	Code T	Code EAN	PN	ØD	ØE	L1 mm	L2 mm	H mm	Poids Kg
FF 3/8"	VBS00506	29300506	2864219	3660595172017	PN 32	10	23	38	44	30	0,078
FF 1/2"	VBS00514	29300514	2864220	3660595172024	PN 32	13,5	27	42	44	34	0,113
FF 3/4"	VBS00522	29300522	2864221	3660595172031	PN 32	18	33	48	53	37	0,162
FF 1"	VBS00530	29300530	2864222	3660595172048	PN 32	22	40	59	63	44,5	0,274
MF 3/8"	VBS10505	29310505	2864223	3660595172116	PN 32	10	23	40	44	30	0,081
MF 1/2"	VBS10513	29310513	2864224	3660595172123	PN 32	13,5	27	45	44	34	0,115
MF 3/4"	VBS10521	29310521	2864225	3660595172130	PN 32	18	33	50,5	53	37	0,164
MF 1"	VBS10539	29310539	2864226	3660595172147	PN 32	22	40	61	63	44,5	0,274
MM 3/8"	VBS20504	29320504	2864227	3660595172215	PN 32	10	23	47,5	44	30	0,089
MM 1/2"	VBS20512	29320512	2864228	3660595172222	PN 32	13,5	27	52,5	44	34	0,125
MM 3/4"	VBS20520	29320520	2864229	3660595172239	PN 32	18	33	57	53	37	0,173
MM 1"	VBS20538	29320538	2864230	3660595172246	PN 32	22	40	68	63	44,5	0,293

Sous réserves de modifications ou d'erreurs typographiques. Toute reproduction totale ou partielle, tant en France qu'à l'étranger, est interdite compte tenu des dispositions légales en vigueur relative à la propriété artistique et intellectuelle. Photos non contractuelles

## Applications

- Réseaux d'adduction d'eau potable, système de chauffage et climatisation, irrigation, industrie légère
- Fluides: eau, fluides non agressifs (compatibles EPDM/PTFE/laiton), air comprimé non lubrifié (8 bar maxi)
- Pression: PN 32 bar (selon taille)
- Températures: -10°C / +110°C

## Dessin technique



- 1 Corps laiton CW617N
- 2 Sphère laiton chromé inox 304
- 3 Siège PTFE
- 4 Portée plate
- 5 Axe injectable 100% étanche
- 6 Joints toriques EPDM
- 7 Écrou acier chromé
- 8 Poignée réversible

Sous réserves de modifications ou d'erreurs typographiques. Toute reproduction totale ou partielle, tant en France qu'à l'étranger, est interdite compte tenu des dispositions légales en vigueur relative à la propriété artistique et intellectuelle. Photos non contractuelles