

VBS - Vanne à boisseau sphérique laiton PN 32 à purge

Référence: Cf tableau

Code T: Cf tableau

Code C: Cf tableau

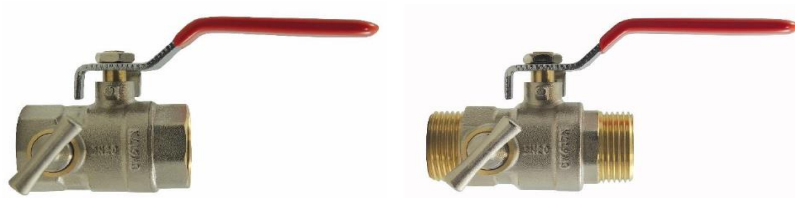
Code EAN: Cf tableau

mb
EXPERT

COLLECTION : VBS

FINITION : Laiton nickelé

PRINCIPAUX ATOUTS :



Descriptif du produit

La vanne à boisseau sphérique à purge VBS présente les caractéristiques suivantes:

- Vanne en laiton matricé, nickelé sur les surfaces extérieures
- Poignée plate
- Conçue, fabriquée et contrôlée selon la norme européenne 13828
- Passage standard
- Étanchéité par double joint torique EPDM
- Axe injectable
- Embouts taraudés BSPP (gaz) selon norme ISO 228-1
- Portées planes pour réaliser une étanchéité par joint plat
- Poignée réversible avec indication du sens de manoeuvre ON/OFF
- Étanchéité testée à 100% en usine

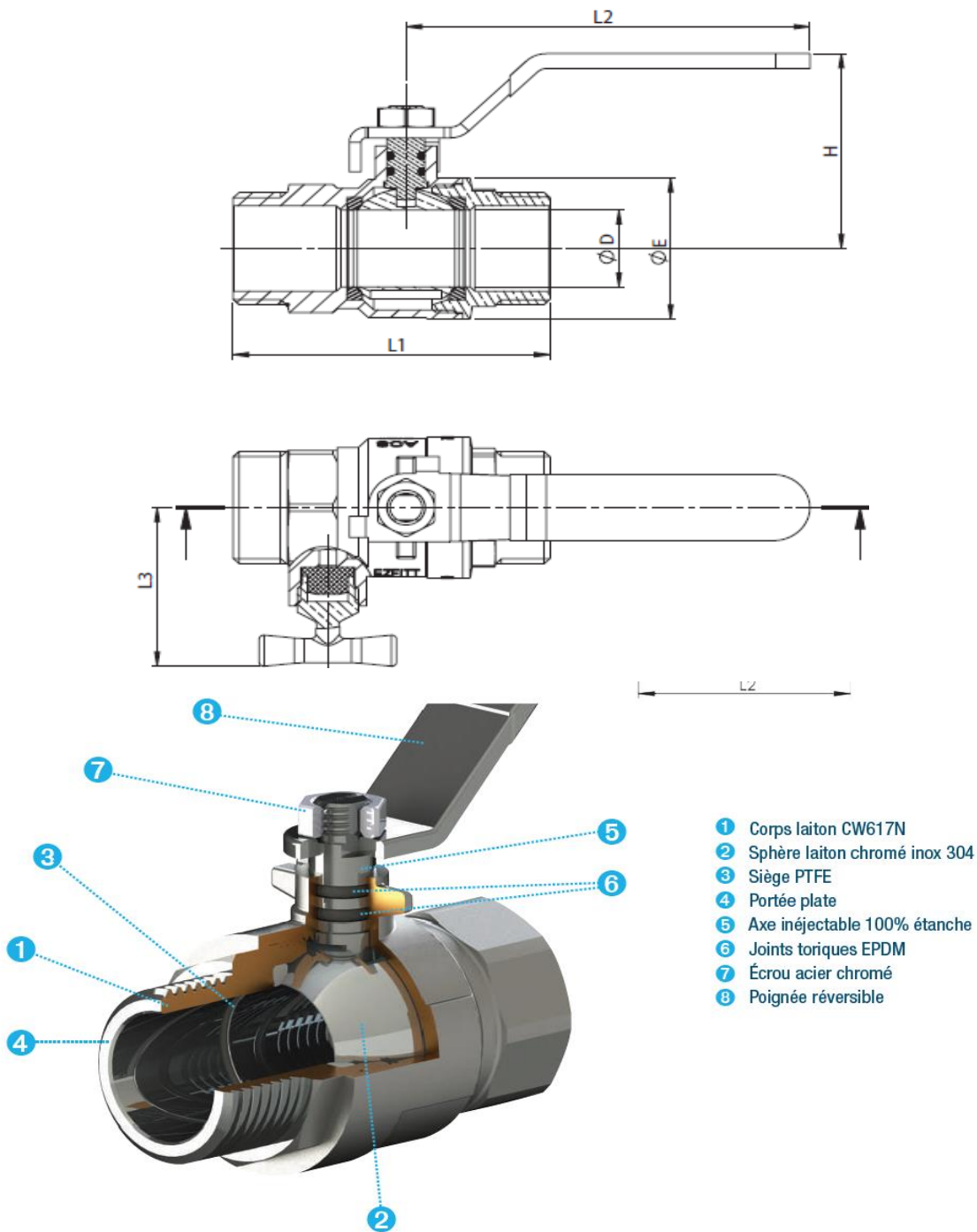
Diamètre	Référence MB Expert	Code C	Code T	Code EAN	PN	ØD	ØE	L1 mm	L2 mm	L3 mm	H mm	Poids Kg
FF 1/2"	VBS01009	29301009	2864231	3660595172628	PN 32	13,5	27	48	85	35	43	0,167
FF 3/4"	VBS01017	29301017	2864232	3660595172635	PN 32	18	33	54,5	85	38	46	0,222
MM 1/2"	VBS21007	29321007	2864234	3660595173021	PN 32	13,5	27	61,5	85	35	43	0,186
MM 3/4"	VBS21015	29321015	2864235	3660595173038	PN 32	18	33	67	85	37	46	0,246

Sous réserves de modifications ou d'erreurs typographiques. Toute reproduction totale ou partielle, tant en France qu'à l'étranger, est interdite compte tenu des dispositions légales en vigueur relative à la propriété artistique et intellectuelle. Photos non contractuelles

Applications

- Réseaux d'adduction d'eau potable, système de chauffage et climatisation, irrigation, industrie légère
- Fluides: eau, fluides non agressifs (compatibles EPDM/PTFE/laiton), air comprimé non lubrifié (8 bar maxi)
- Pression: PN 32 bar (selon taille)
- Températures: -10°C / +110°C

Dessin technique



Sous réserves de modifications ou d'erreurs typographiques. Toute reproduction totale ou partielle, tant en France qu'à l'étranger, est interdite compte tenu des dispositions légales en vigueur relative à la propriété artistique et intellectuelle. Photos non contractuelles