



ADAPTEURS PNEUMATIQUES



DESCRIPTION DU PRODUIT :

Les raccords accessoires assurent un rôle important dans la mise en œuvre d'une installation neuve ou lors d'une maintenance

La gamme accessoires est constituée de raccords droits, en L, en T, en croix...



PRINCIPAUX ATOUTS :

Offre complète allant du simple adaptateur à une solution modulable

Traitement de surface pour une résistance à la corrosion

Conception Robuste pour des applications de basse et de moyenne pression



FINITION :

Laiton Nickelé

CARACTÉRISTIQUES TECHNIQUES

CORPS :

Laiton nickelé

TEMPÉRATURE D'UTILISATION :

-40°C à +120°C

FLUIDES :

Air comprimé, Eau, Vide industriel...

FILETAGES :

BSPT et BSPP

PRESSION D'UTILISATION :

80 bar

NORMES :

Reach

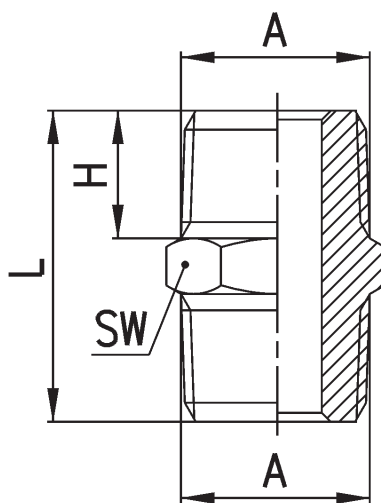
Rohs

MAMELON ÉGAL

CONIQUE



MABEO	A	H	L	SW
4109944	R1/8"	7,5	19,5	12
4109945	R1/4"	11	27	14
4109946	R3/8"	11,5	28	17
4109947	R1/2"	14	33,5	22
4109948	R3/4"	16,5	40	27
4109949	R1"	19	45,5	34

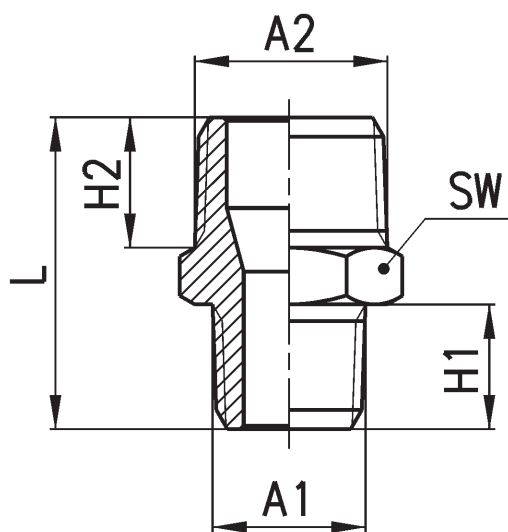


MAMELON INÉGAL

CONIQUE

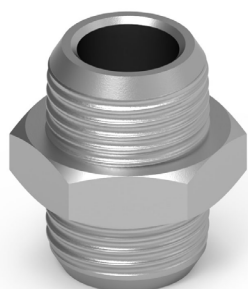


MABEO	A1	A2	H2	H1	L	SW
4109950	R1/8"	R1/4"	11	7,5	23,5	14
4109951	R1/8"	R3/8"	11,5	7,5	24	17
4109952	R1/4"	R3/8"	11,5	11	27,5	17
4109953	R1/4"	R1/2"	14	11	30,5	22
4109954	R3/8"	R1/2"	14	11,5	31	22
4109955	R1/2"	R3/4"	16,5	14	37,5	27
4151764	R3/4"	R1"	15,5	15,5	37	34

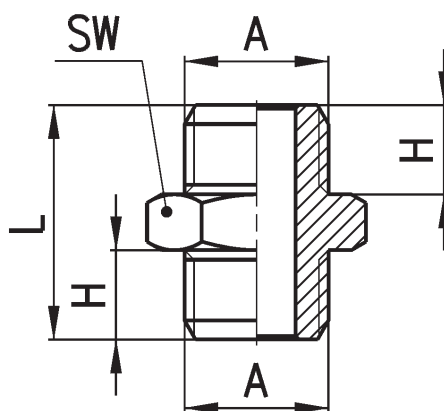


MAMELON ÉGAL

METRIQUE/CYLINDRIQUE

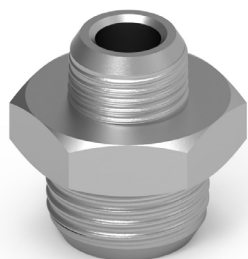


MABEO	A	H	L	SW
4109959	M5	4	11,5	8
4109956	G1/8"	6	16,5	13
4109957	G1/4"	8	21	17
4109958	G3/8"	9	23	19
4109960	G1/2"	10	25,5	24

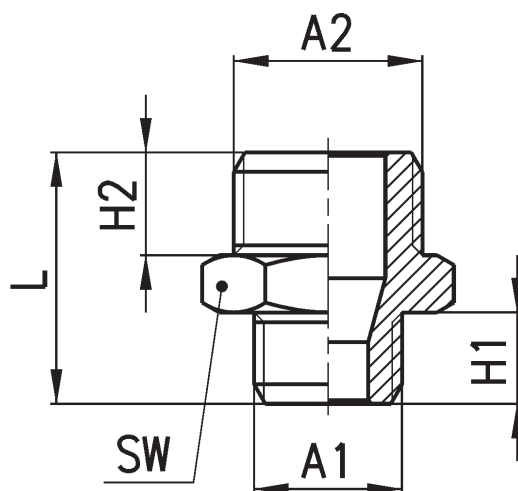


MAMELON INÉGAL

METRIQUE/CYLINDRIQUE



MABEO	A1	A2	H1	H2	L	SW
4109964	M5	G1/8"	4	6	14,5	13
4109961	G1/8"	G1/4"	6	8	19	17
4151765	G1/8"	G3/8"	6	9	20	19
4109962	G1/4"	G3/8"	8	9	22	19
4151766	G1/4"	G1/2"	8	10	23,5	24
4109963	G3/8"	G1/2"	9	10	24,5	24
4151767	G3/8"	G3/4"	10	11	26,5	30
4151769	G1/2"	G3/4"	11	11	27,5	30
4151770	G3/4"	G1"	11	13	30	36

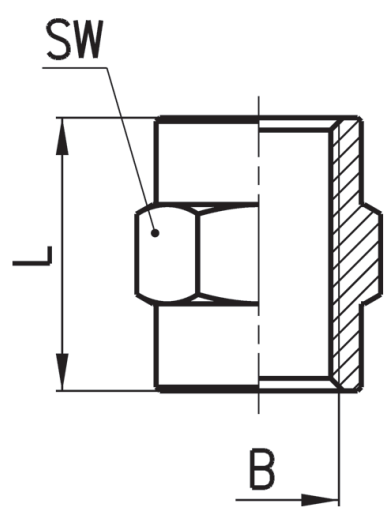


MANCHON ÉGAL

METRIQUE/CYLINDRIQUE



MABEO	B	L	SW
4109968	M5	11	8
4109965	G1/8"	15	13
4109966	G1/4"	22	17
4109967	G3/8"	23	20
4109969	G1/2"	28	24
4151804	G3/4"	29	32
4151805	G1"	31	38

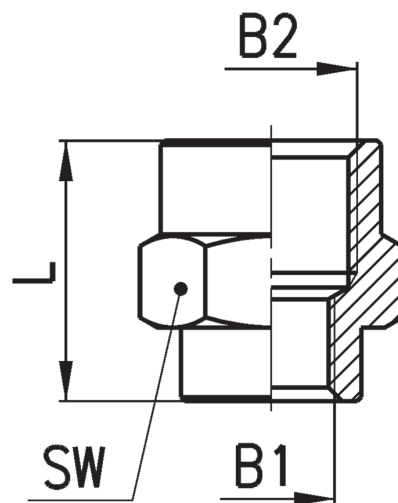


MANCHON INÉGAL

MÉTRIQUE/CYLINDRIQUE

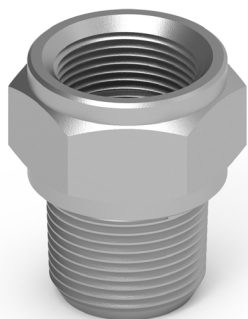


MABEO	B1	B2	L	SW
4151806	M5	G1/8"	13.5	13
4109970	G1/8"	G1/4"	17	17
4109971	G1/8"	G3/8"	18	20
4151807	G1/8"	G1/2"	21.5	24
4109972	G1/4"	G3/8"	21.5	20
4109973	G1/4"	G1/2"	23	24
4109974	G3/8"	G1/2"	24	24
4151808	G3/8"	G3/4"	25	32
4151809	G1/2"	G3/4"	25	32
4151810	G1/2"	G1"	25	38
4151811	G3/4"	G1"	25	38

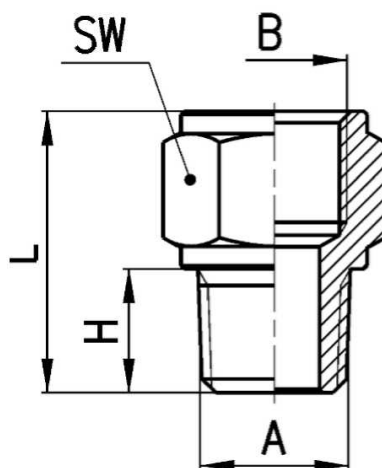


AUGMENTATION MÂLE-FEMELLE

MÂLE CONIQUE / FEMELLE CYLINDRIQUE

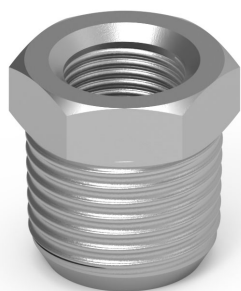


MABEO	A	B	H	L	SW
4151771	R1/8"	G1/8"	7,5	17,5	13
4151772	R1/8"	G1/4"	7,5	19	17
4151773	R1/8"	G3/8"	7,5	20	20
4151774	R1/4"	G1/4"	11	22,5	17
4151775	R1/4"	G3/8"	11	23,5	20
4151776	R1/4"	G1/2"	11	27,5	24
4151777	R3/8"	G3/8"	11,5	24	20
4151778	R3/8"	G1/2"	11,5	28	24
4151779	R3/8"	G3/4"	11	28	32
4151780	R1/2"	G1/2"	14	30,5	24
4151781	R1/2"	G3/4"	12,5	29,5	32
4151782	R1/2"	G1"	13	31	38
4151783	R3/4"	G3/4"	13	30	32
4151784	R3/4"	G1"	13	31	38
4151785	R1"	G1"	15,5	33,5	38

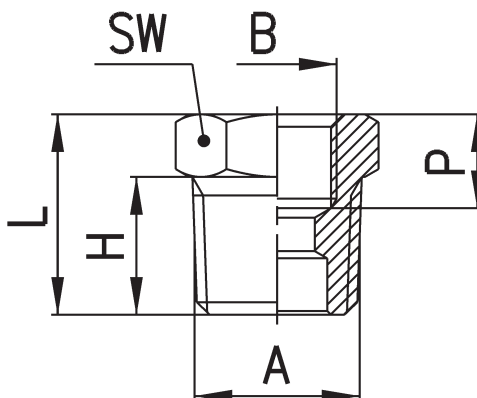


RÉDUCTION MÂLE-FEMELLE

MÂLE CONIQUE - FEMELLE CYLINDRIQUE

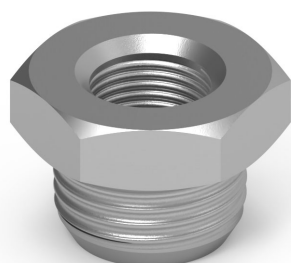


MABEO	A	B	H	P (MIN)	L	SW
4109975	R1/4"	G1/8"	11	6	16	14
4109976	R3/8"	G1/8"	11,5	8,5	16,5	17
4109977	R3/8"	G1/4"	11,5	7	16,5	17
4151796	R1/2"	G1/8"	14	9,5	19,5	22
4109978	R1/2"	G1/4"	14	9,5	19,5	22
4109979	R1/2"	G3/8"	14	8	19,5	22
4109980	R3/4"	G3/8"	16,5	11,5	23	27
4109981	R3/4"	G1/2"	16,5	9,5	23,5	27
4151797	R1"	G1/2"	19	14	27	34
4151798	R1"	G3/4"	15,5	12,5	21,5	34

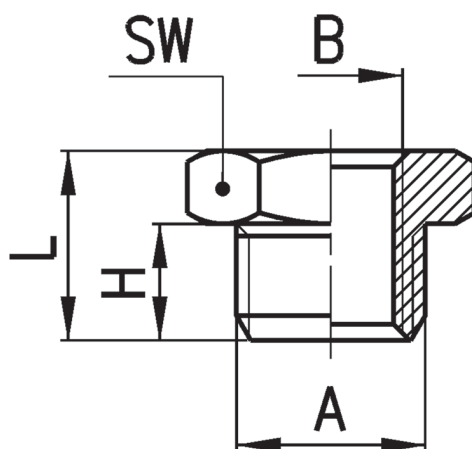


RÉDUCTION MÂLE-FEMELLE

MÂLE CYLINDRIQUE - FEMELLE METRIQUE/CYLINDRIQUE



MABEO	A	B	H	L	SW
4109987	G1/8"	M5	6	10,5	13
4109982	G1/4"	G1/8"	8	13	17
4109983	G3/8"	G1/8"	9	14	19
4109984	G3/8"	G1/4"	9	14	19
4151799	G1/2"	G1/8"	10	15,5	24
4109985	G1/2"	G1/4"	10	15,5	24
4109986	G1/2"	G3/8"	10	15,5	24
4151800	G3/4"	G3/8"	11	16,5	30
4151801	G3/4"	G1/2"	11	16,5	30
4151802	G1"	G1/2"	13	19	36
4151803	G1"	G3/4"	13	19	36

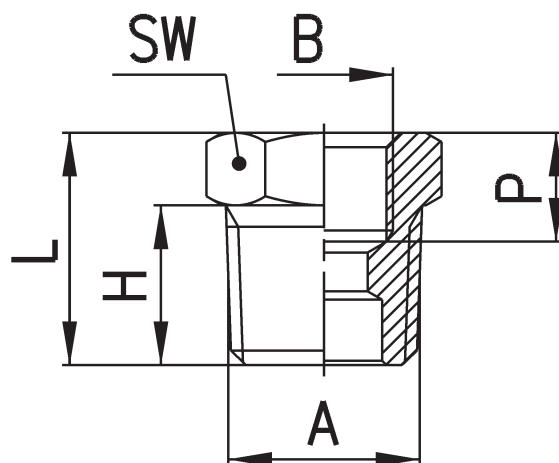


AUGMENTATION MÂLE-FEMELLE

MÂLE METRIQUE/CYLINDRIQUE - FEMELLE CYLINDRIQUE

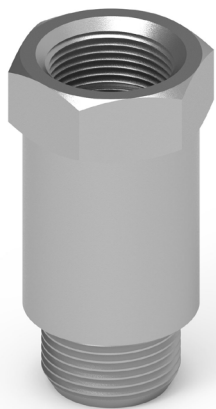


MABEO	A	B	H	L	SW
4109988	G1/8"	G1/8"	6	16	13
4109989	G1/4"	G1/4"	8	19,5	17
4109990	G3/8"	G3/8"	9	21,5	20
4109991	G1/2"	G1/2"	10	26,5	24
4109994	M5	G1/8"	4	14	13
4109992	G1/8"	G1/4"	6	17,5	17
4109993	G1/8"	G3/8"	6	18,5	20
4109995	G1/4"	G3/8"	8	20,5	20
4109996	G1/4"	G1/2"	8	24,5	24
4109997	G3/8"	G1/2"	9	25,5	24
4151787	G1/2"	G3/4"	10,5	27,5	32
4151788	G1/2"	G1"	11	29	38
4151789	G3/4"	G3/4"	10,5	27,5	32
4151790	G3/4"	G1"	11	29	38
4151791	G1"	G1"	13	31	38

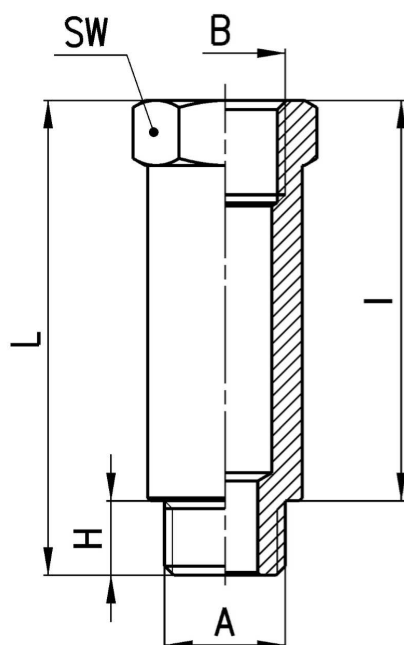


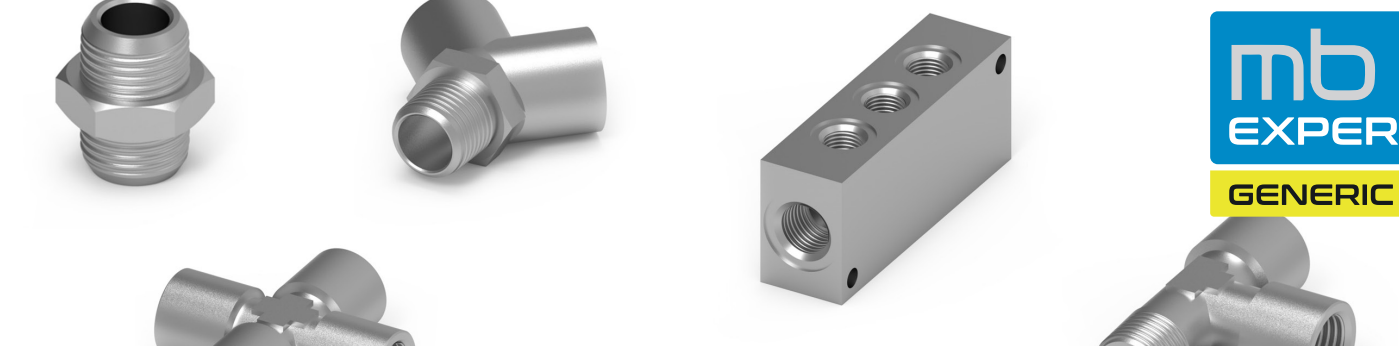
PROLONGATEUR MÂLE-FEMELLE

CYLINDRIQUE



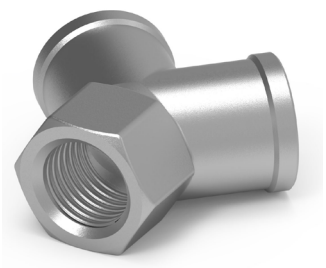
MABEO	A	B	H	I	L	SW
4151792	G1/8"	G1/8"	6	16	22	13
4151793	G1/8"	G1/8"	6	36	42	13
4151794	G1/4"	G1/4"	8	27	35	17
4151795	G1/4"	G1/4"	8	43	51	17



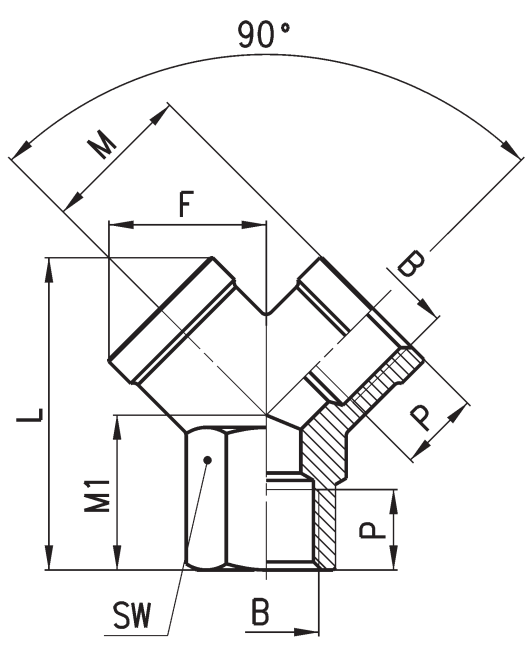


Y FEMELLE

CYLINDRIQUE

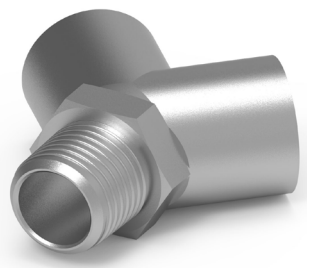


MABEO	B	F	L	M	M1	P	SW
4109998	G1/8"	14,5	26,5	14	12	8	13
4109999	G1/4"	18	32	17,5	14	11	17
4110000	G3/8"	20,5	37	19	16	11,5	20
4110001	G1/2"	26,5	45	24,5	19	14	25

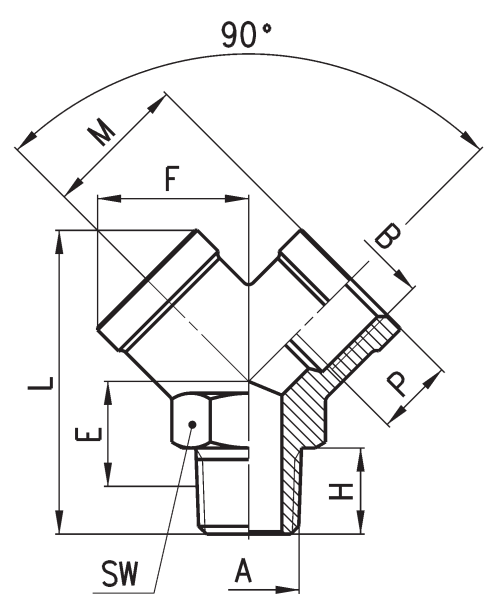


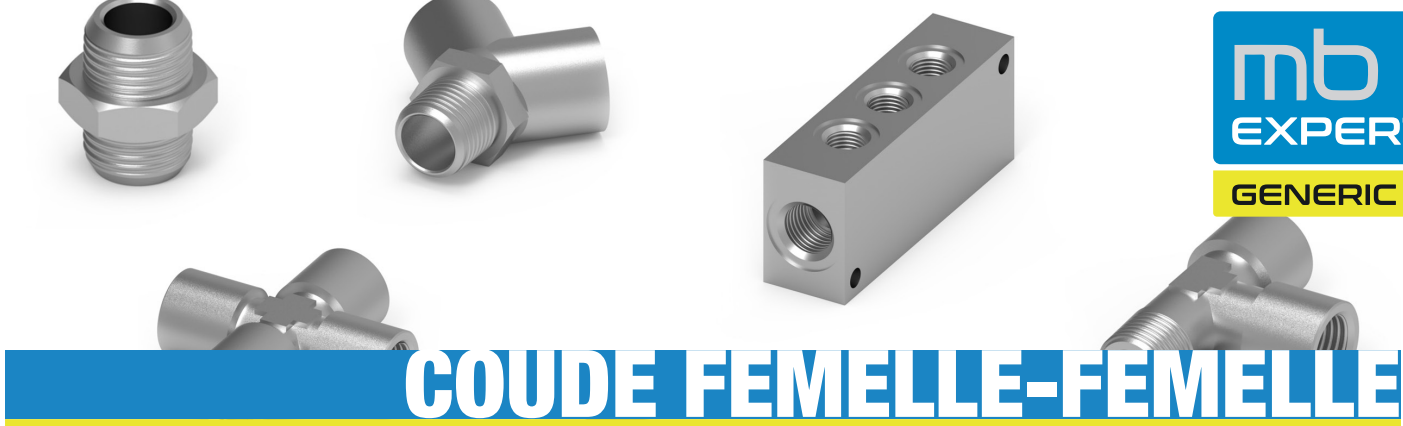
Y FEMELLE-FEMELLE-MÂLE AU CENTRE

FEMELLE CYLINDRIQUE - MÂLE CONIQUE



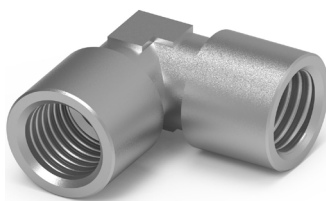
MABEO	A	B	E	F	H	L	M	P	SW
4110002	R1/8"	G1/8"	9,5	14,5	8	32	14	8	13
4110003	R1/4"	G1/4"	12	18	11	38	17,5	11	17
4110004	R3/8"	G3/8"	13,5	20,5	11,5	42,5	19	11,5	20
4110005	R1/2"	G1/2"	15,5	26,5	14	53	24,5	14	25



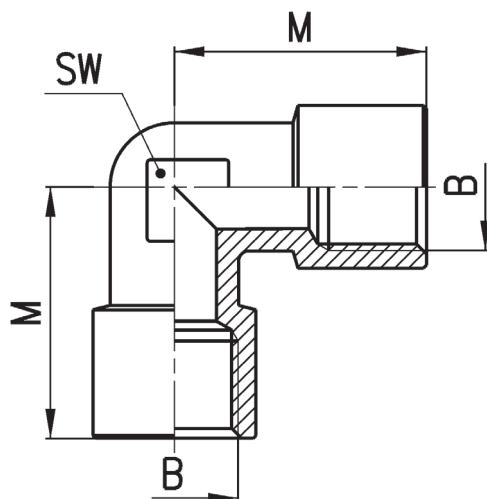


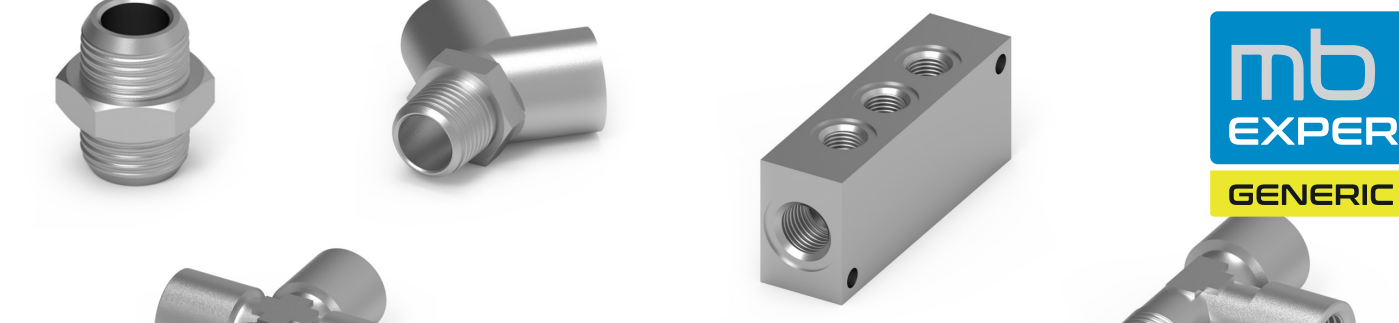
COUDE FEMELLE-FEMELLE

CYLINDRIQUE



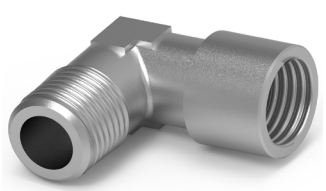
MABEO	B	M	SW
4110006	G1/8"	19	11
4110007	G1/4"	23	14
4110008	G3/8"	25	16
4151730	G1/2"	31,5	20
4151731	G3/4"	36,5	25
4151732	G1"	45	30



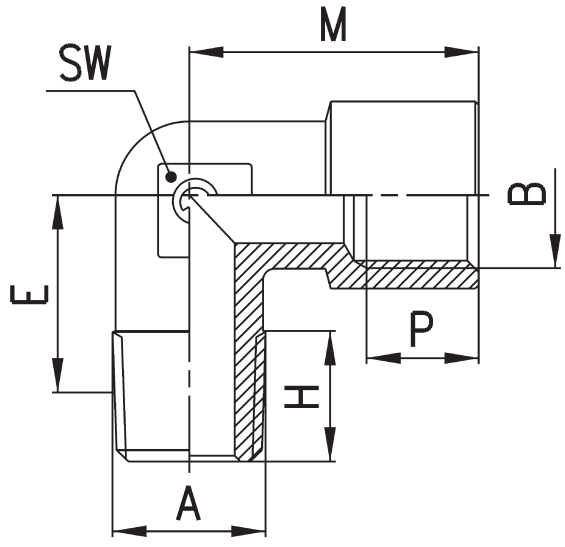


COUDE MÂLE-FEMELLE

MÂLE MÉTRIQUE/CONIQUE - FEMELLE MÉTRIQUE/CYLINDRIQUE



MABEO	A	B	E	H	M	P (MIN)	SW
4151733	M5	M5	9	4	10,5	4,5	9
4110009	R1/8"	G1/8"	11,5	8,5	19	6	11
4110010	R1/4"	G1/4"	15	11	23	7	13
4110011	R3/8"	G3/8"	15	11,5	25	8	15
4110012	R1/2"	G1/2"	17,5	14	31,5	9,5	20
4151734	R3/4"	G3/4"	19	16	36,5	16,5	25

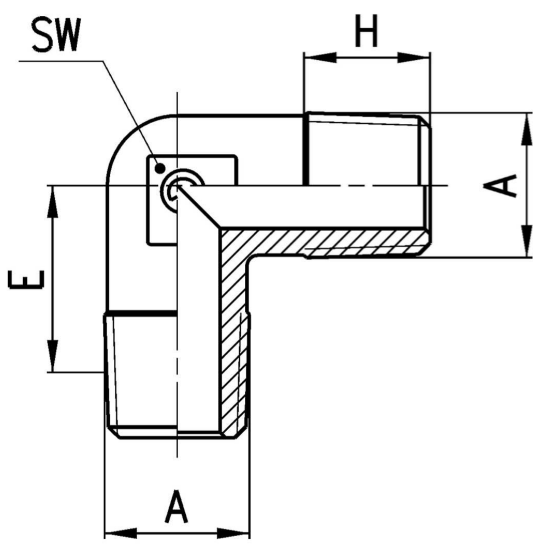


COUDE MÂLE-MÂLE

MÉTRIQUE

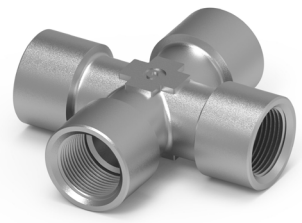


MABEO	A	E	H	SW
4151724	R1/8"	11,5	7,5	9
4151725	R1/4"	13,5	11	12
4151726	R3/8"	15,5	11,5	14
4151727	R1/2"	16	14	16
4151728	R3/4"	19	16	25
4151729	R1"	23	17	30

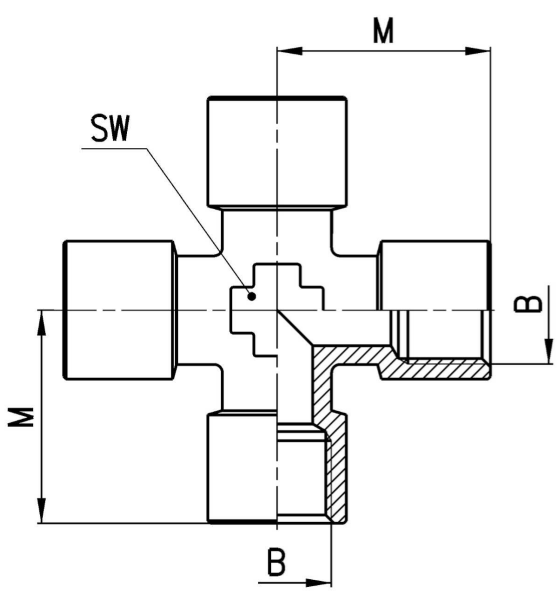


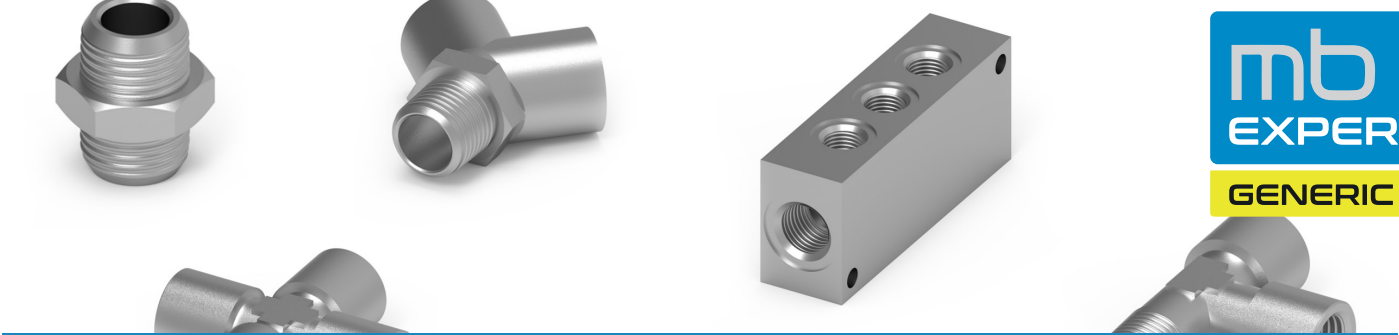
CROIX FEMELLE

CYLINDRIQUE



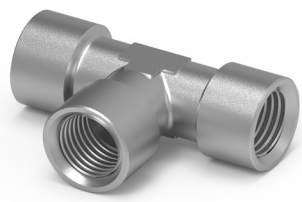
MABEO	B	M	SW
4151735	G1/8"	19	12
4151736	G1/4"	23	14
4151737	G3/8"	25	16
4151738	G1/2"	33,5	21



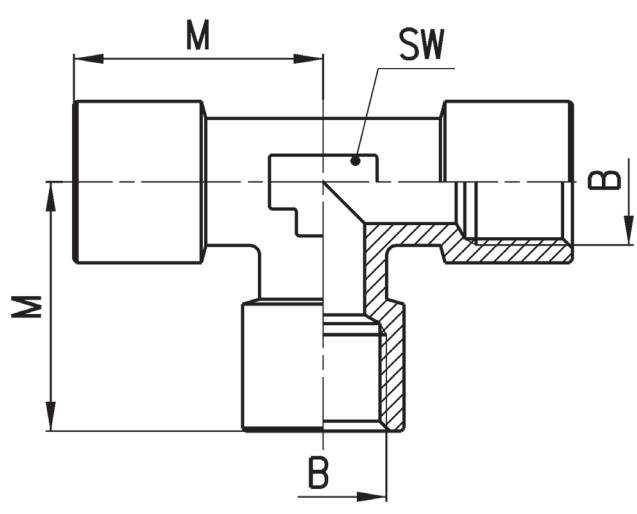


TÉ FEMELLE

CYLINDRIQUE

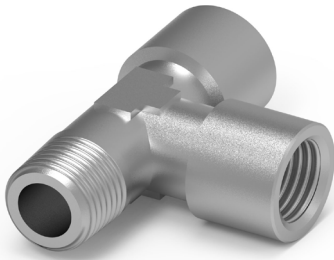


MABEO	B	M	SW
4110013	G1/8"	19	12
4110014	G1/4"	23	13
4110015	G3/8"	25	16
4151721	G1/2"	31,5	20
4151722	G3/4"	36,5	25
4151723	G1"	45	30

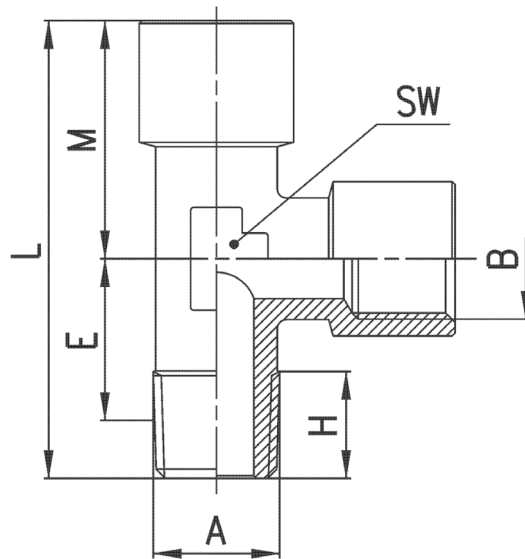


TÉ FEMELLE-FEMELLE-MÂLE EN BOUT

MÂLE CONIQUE / FEMELLE CYLINDRIQUE



MABEO	A	B	E	H	L	M	SW
4110016	R1/8"	G1/8"	11,5	8,5	37	19	12
4110017	R1/4"	G1/4"	15	11	46	23	13
4110018	R3/8"	G3/8"	15	11,5	48,5	25	16
4110019	R1/2"	G1/2"	17,5	14	60,5	31,5	20
4151750	R3/4"	G3/4"	21	16	69,6	37	25
4151751	R1"	G1"	24	17,5	84	44	30

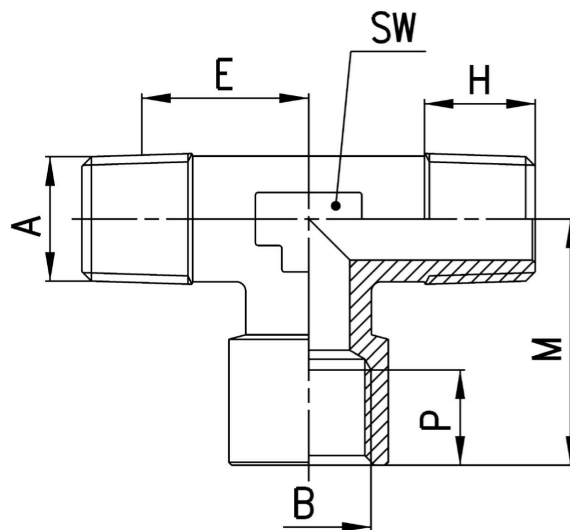


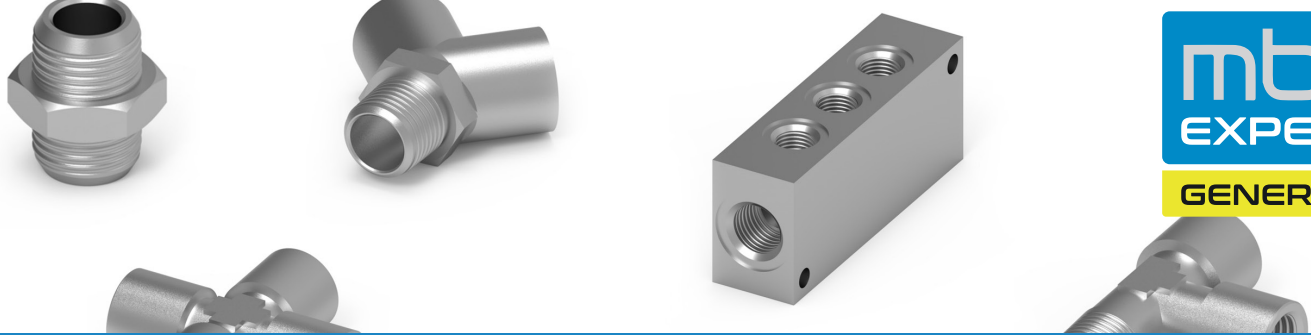
TÉ MÂLE-MÂLE-FEMELLE AU CENTRE

MÂLE CONIQUE / FEMELLE CYLINDRIQUE



MABEO	A	B	E	H	M	P	SW
4151758	R1/8"	G1/8"	11,5	8,5	19	6	12
4151759	R1/4"	G1/4"	15	11	23	7	13
4151760	R3/8"	G3/8"	15	11,5	25	8	16
4151761	R1/2"	G1/2"	17,5	14	31,5	9,5	20
4151762	R3/4"	G3/4"	19	16	36,5	16,5	25
4151763	R1"	G1"	23	17,5	45	19	30



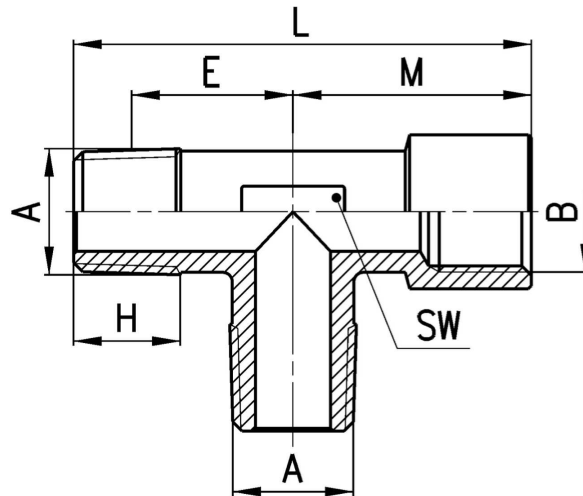


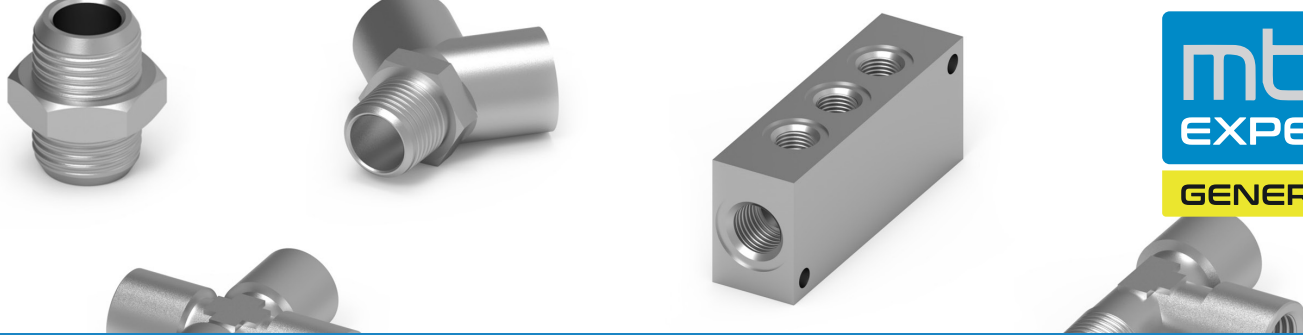
TÉ MÂLE-MÂLE-FEMELLE EN BOUT

MÂLE CONIQUE - FEMELLE CYLINDRIQUE



MABEO	A	B	E	H	L	M	SW
4151739	R1/8"	G1/8"	11,5	8,5	37	19	12
4151740	R1/4"	G1/4"	15	11	46	23	13
4151741	R3/8"	G3/8"	15	11,5	48,5	25	16
4151742	R1/2"	G1/2"	17,5	14	60,5	31,5	20
4151743	R3/4"	G3/4"	22	17,5	84	42	30



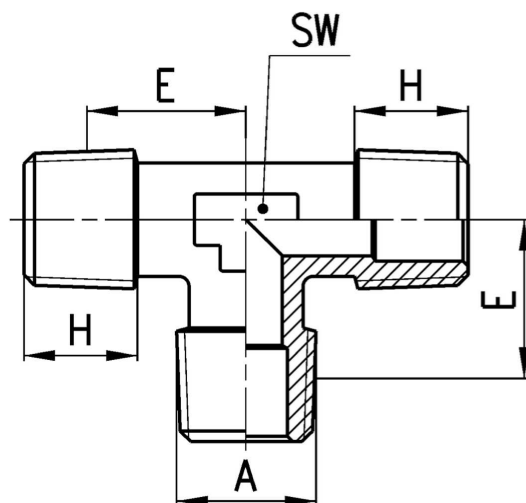


TÉ MÂLE

MÂLE CONIQUE



MABEO	A	E	H	SW
4151752	R1/8"	11,5	7,5	9
4151753	R1/4"	13,5	11	12
4151754	R3/8"	15,5	11,5	14
4151755	R1/2"	16	14	16
4151756	R3/4"	19	16,2	25
4151757	R1"	23	17,5	30

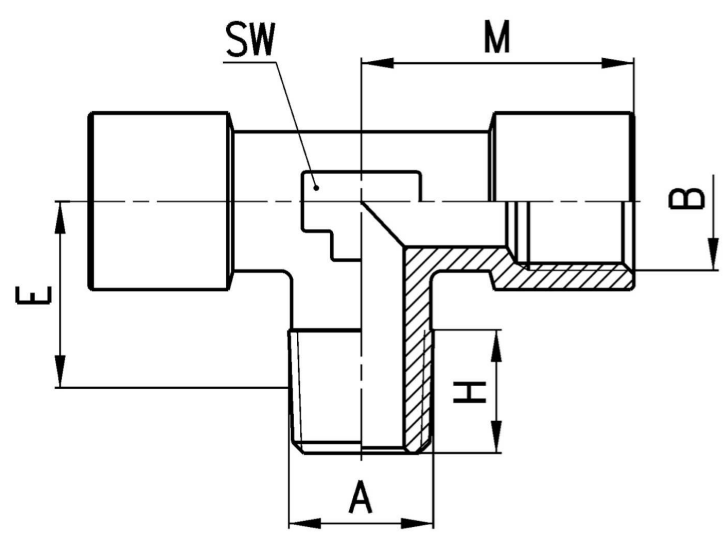


TÉ FEMELLE-FEMELLE-MÂLE AU CENTRE

MÂLE CONIQUE - FEMELLE CYLINDRIQUE

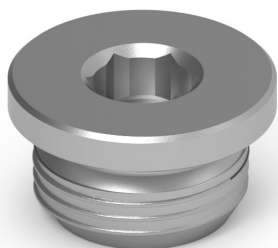


MABEO	A	B	E	H	M	SW
4151744	R1/8"	G1/8"	11,5	8,5	19	12
4151745	R1/4"	G1/4"	15	11	23	13
4151746	R3/8"	G3/8"	15	11,5	25	16
4151747	R1/2"	G1/2"	17,5	14	31,5	20
4151748	R3/4"	G3/4"	15	16	36,5	25
4151749	R1"	G1"	18	17,5	45	30

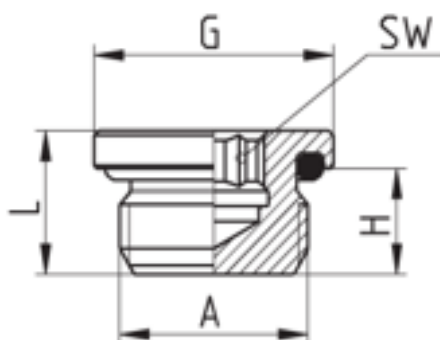


BOUCHON 6 PANS AVEC COLLERETTE

METRIQUE/CYLINDRIQUE

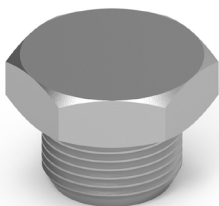


MABEO	A	G	H	L	SW
4110023	M5	5,8	3,5	5,5	2
4151832	M7	9,4	5	7	4
4110020	G1/8"	13,5	6	8,5	4
4110021	G1/4"	16,4	7	9,5	6
4110022	G3/8"	20,5	7	10,5	8
4110024	G1/2"	24,8	8	11,5	12

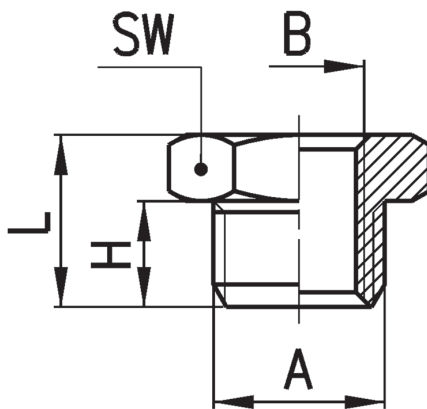


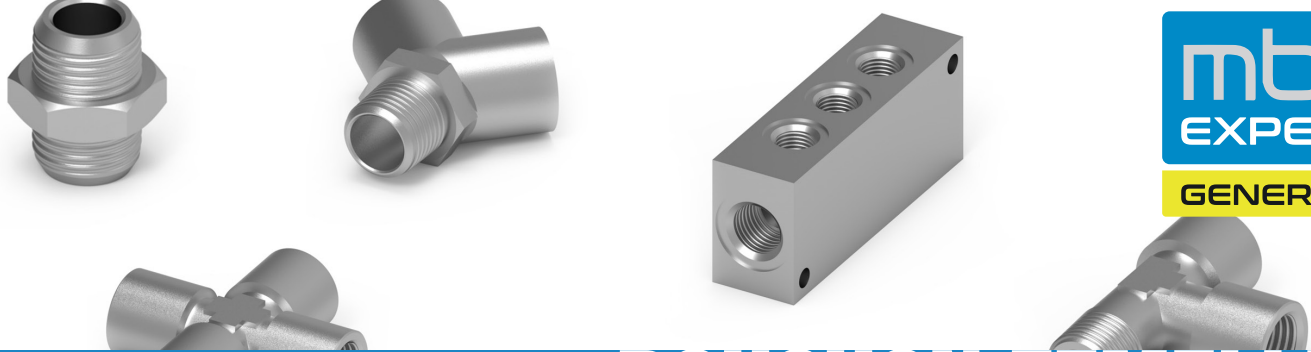
BOUCHON MÂLE

MÉTRIQUE/CYLINDRIQUE



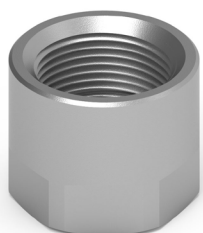
MABEO	A	H	L	SW
4151825	M5	4	7,5	8
4151826	G1/8"	6	10,5	13
4151827	G1/4"	8	13	17
4151828	G3/8"	9	14	19
4151829	G1/2"	10	15,5	24
4151830	G3/4"	11	16,65	30
4151831	G1"	13	19	38



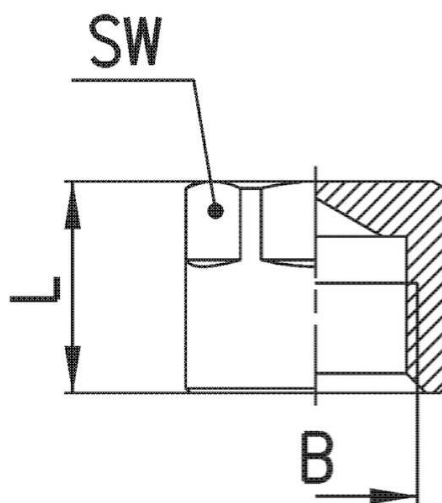


BOUCHON FEMELLE

CYLINDRIQUE

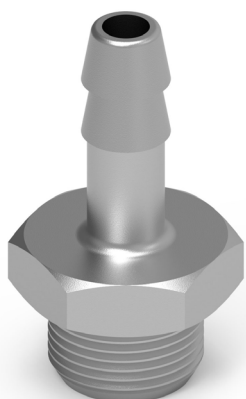


MABEO	B	L	SW
4151833	G1/8"	11	12
4151834	G1/4"	13,5	15
4151835	G3/8"	15,5	18
4151836	G1/2"	22,5	19

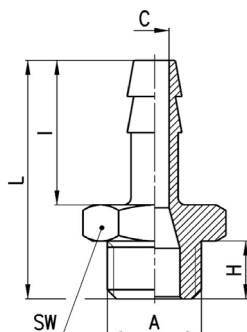
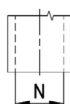


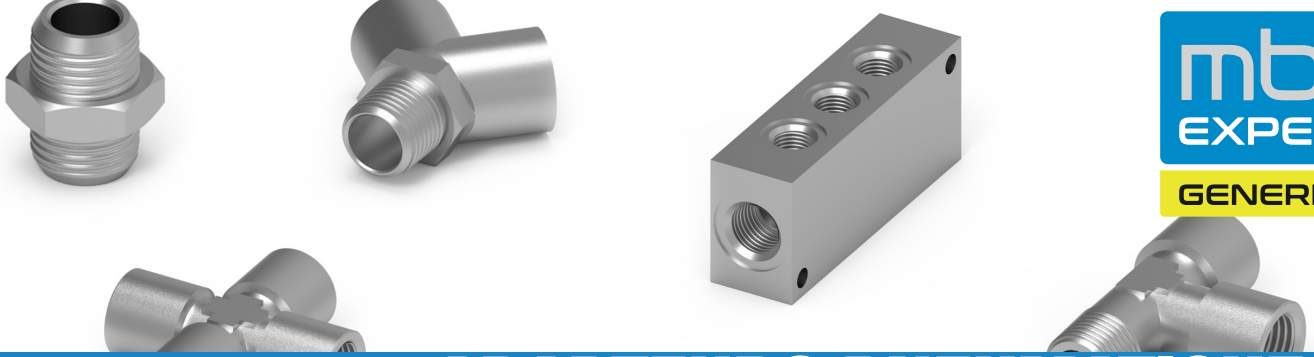
DOUILLE ANNELÉE

MÉTRIQUE/CYLINDRIQUE



MABEO	N	A	C	H	I	L	SW
4151812	2	M5	1,2	4	8	16	8
4151813	4	M5	2,5	4	15	23	8
4151814	7	G1/8"	4	6	20	30	12
4151817	7	G1/4"	4	8	20	33	17
4151815	8	G1/8"	5	6	20	30	12
4151816	9	G1/8"	5,5	6	20	30	12
4151818	9	G1/4"	6	8	20	33	17
4151820	9	G3/8"	6	9	20	34	19
4151819	12	G1/4"	8,5	8	20	33	17
4151821	12	G3/8"	9	9	20	34	19
4151823	12	G1/2"	9	10	20	35,5	24
4151822	17	G3/8"	12	9	24	38	19
4151824	17	G1/2"	13	10	24	39,5	24





ADAPTEURS PNEUMATIQUES



DESCRIPTION DU PRODUIT :

Les nourrices sont Monoblocs et facilitent un passage aisé du fluide
L'aspect et la durée de vie sont étendus grâce au traitement anodisé



PRINCIPAUX ATOUTS :

Compactes et faciles à installer
Excellente résistance à la corrosion
Faciles à maintenir grâce aux trous de fixation intégrés



FINITION :

Aluminium Anodisé

CARACTÉRISTIQUES TECHNIQUES

CORPS :

Aluminium Anodisé

TEMPÉRATURE D'UTILISATION :

-40°C à +120°C

FLUIDES :

Air comprimé, Eau, Vide industriel...

FILETAGES :

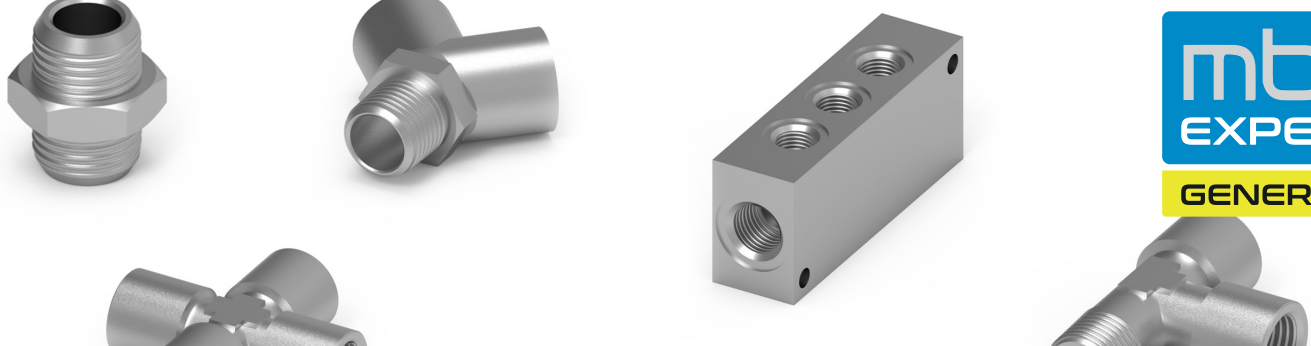
BSPP

PRESSION D'UTILISATION :

80 bar

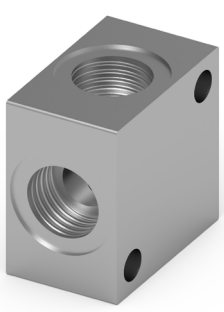
NORMES :

Reach
Rohs

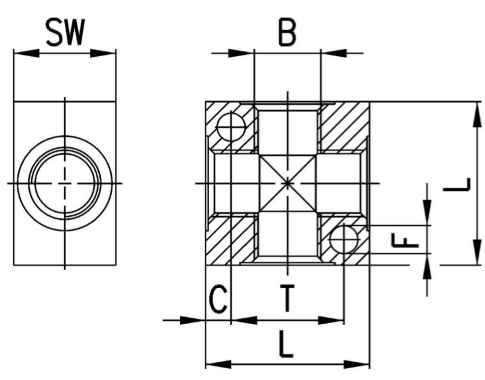


NOURRICE EN CROIX

CYLINDRIQUE



MABEO	B	C	F	L	T	SW
4110033	G1/8"	4	4,5	25	17	16
4110034	G1/4"	5	5,5	32	22	20
4110035	G3/8"	7	5,5	40	26	25
4110036	G1/2"	8	5,5	50	34	30

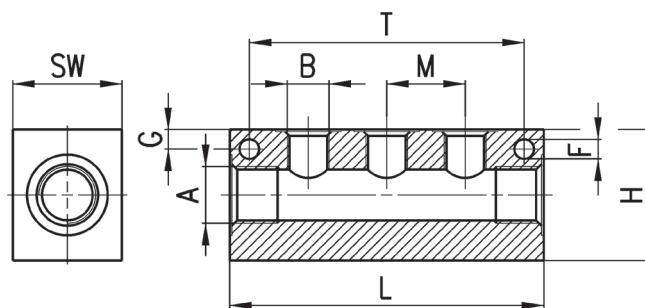


NOURRICE DE DISTRIBUTION SIMPLE

CYLINDRIQUE

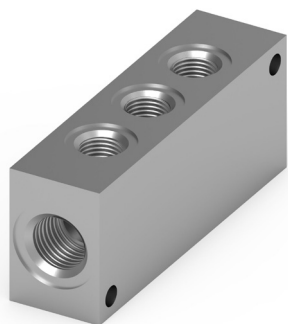


MABEO	A	SIMPLES SORTIES	B	F	G	H	L	M	T	SW
4151841	G1/4"	3	G1/8"	4,5	4,5	30	72	18	63	20
4151842	G1/4"	4	G1/8"	4,5	4,5	30	90	18	81	20
4151843	G1/4"	5	G1/8"	4,5	4,5	30	108	18	99	20
4151844	G1/4"	6	G1/8"	4,5	4,5	30	126	18	117	20
4151845	G3/8"	3	G1/4"	5,5	6	40	92	24	75	25
4151846	G3/8"	4	G1/4"	5,5	6	40	116	24	99	25
4151847	G3/8"	5	G1/4"	5,5	6	40	140	24	123	25
4151848	G3/8"	6	G1/4"	5,5	6	40	164	24	147	25
4151849	G1/2"	3	G3/8"	5,5	6,5	50	104	26	85	30
4151850	G1/2"	4	G3/8"	5,5	6,5	50	130	26	111	30
4151851	G1/2"	5	G3/8"	5,5	6,5	50	156	26	137	30
4151852	G1/2"	6	G3/8"	5,5	6,5	50	182	26	163	30



NOURRICE DE DISTRIBUTION DOUBLE

CYLINDRIQUE



MABEO	A	DOUBLES SORTIES	B	F	G	H	I	L	M	T	SW
4110025	G1/4"	3	G1/8"	4.5	4.5	30	21	72	18	63	20
4110026	G1/4"	4	G1/8"	4.5	4.5	30	21	90	18	81	20
4110027	G1/4"	5	G1/8"	4.5	4.5	30	21	108	18	99	20
4110028	G1/4"	6	G1/8"	4.5	4.5	30	21	126	18	117	20
4110029	G3/8"	3	G1/4"	5.5	6	40	28	92	24	75	25
4110030	G3/8"	4	G1/4"	5.5	6	40	28	116	24	99	25
4110031	G3/8"	5	G1/4"	5.5	6	40	28	140	24	123	25
4110032	G3/8"	6	G1/4"	5.5	6	40	28	164	24	147	25
4151837	G1/2"	3	G3/8"	5.5	6.5	50	37	104	26	85	30
4151838	G1/2"	4	G3/8"	5.5	6.5	50	37	130	26	111	30
4151839	G1/2"	5	G3/8"	5.5	6.5	50	37	156	26	137	30
4151840	G1/2"	6	G3/8"	5.5	6.5	50	37	182	26	163	30

