

# RACCORDS INSTANTANÉS LAITON NICKELÉ



## DESCRIPTION DU PRODUIT :

Conçu avec une griffe monobloc spéciale qui assure une étanchéité homogène sur toute la surface en contact du tube  
Grande fiabilité et une longue durée de vie  
De nombreux types de filetages sont disponibles : métrique, BSPP et BSPT  
Joints : NBR



## PRINCIPAUX ATOUTS :

Haute résistance mécanique,  
Compacité  
Durabilité du produit  
Technologie d'accrochage par pince



## FINITION :

Laiton Nickelé

## CARACTÉRISTIQUES TECHNIQUES

### CORPS :

Corps et Pince en Laiton Nickelé

### PRESSION D'UTILISATION :

-0,9 bar à +16 bar

### JOINTS :

NBR

### TEMPÉRATURE D'UTILISATION :

-20°C à +80°C

### BAGUE ETANCHÉITÉ :

PTFE

### FILETAGES :

BSPP, BSPT et Métrique

### FLUIDES :

Air comprimé et fluides compatibles avec les matériaux

### NORMES :

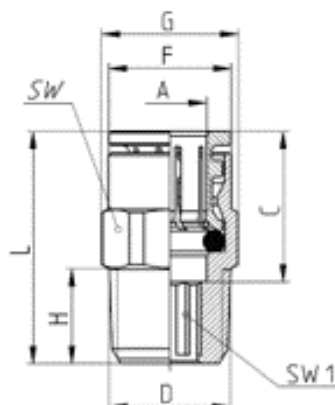
ISO 14743:2020  
Reach  
Rohs

# UNION PLOUAGE MÂLE

CONIQUE



MABEO	A	D	C	F	G	H	L	SW	SW1
4110098	4	R1/8"	14	8,8	13,2	7,5	19	12	2,5
4110099	4	R1/4"	14	8,8	15,2	11	22,5	14	2,5
4110100	6	R 1/8"	16	11,7	13,2	7,5	22	12	4
4110101	6	R 1/4"	16	11,7	15,2	11	24,5	14	4
4110102	8	R 1/8"	17,5	13,7	15,2	7,5	27	14	5
4110103	8	R 1/4"	17,5	13,7	15,2	11	27	14	6
4110104	8	R 3/8"	17,5	13,7	20,5	11,5	27,5	19	6
4110105	10	R 1/4"	20,2	15,4	18,5	7,5	29,5	17	5
4110106	10	R 3/8"	20,2	15,4	18,5	11	33	17	7
4110107	10	R 1/2"	20,2	15,4	20,5	11,5	28,5	19	8
4110108	12	R 1/4"	19,2	18,3	20,5	11	32	19	7
4110109	12	R 3/8"	19,2	18,3	20,5	11,5	31	19	9
4110110	12	R 1/2"	19,2	18,3	24,5	14	29,5	22	10

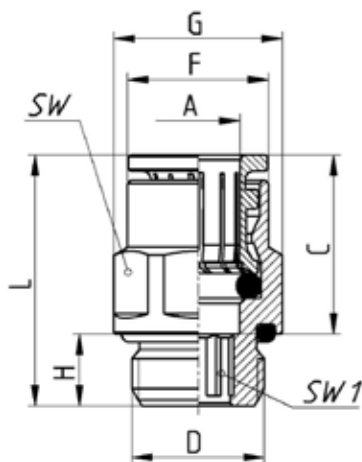


# UNION PLOUAGE MÂLE

METRIQUE/CYLINDRIQUE



MABEO	A	D	C	F	G	H	L	SW	SW1
4110039	4	M5	14.0	7.8	8.8	4	20	8	2
4110037	4	G1/8"	14.0	8.8	13.5	6	19	12	2.5
4110038	4	G1/4"	14.0	8.8	16.4	7	20.5	15	2.5
4110042	6	M5	16.0	11.7	13.2	4	22	12	2
4110040	6	G1/8"	16.0	11.7	13.5	6	21	12	4
4110041	6	G1/4"	16.0	11.7	16.4	7	22	15	4
4110043	8	G1/8"	17.5	13.7	15.2	6	26	14	5
4110044	8	G1/4"	17.5	13.7	16.4	7	24.5	15	6
4110045	8	G3/8"	17.5	13.7	20.5	7	23	19	6
4110046	10	G1/4"	20.2	15.4	18.5	7	30	17	7
4110047	10	G3/8"	20.2	15.4	20.5	7	24.5	19	8
4110048	10	G1/2"	20.2	15.4	24.8	8	25	22	8
4110049	12	G1/4"	19.2	18.3	20.5	7	29.5	19	7
4110050	12	G3/8"	19.2	18.3	20.5	7	24	19	9
4110051	12	G1/2"	19.2	18.3	24.8	8	24.5	22	9

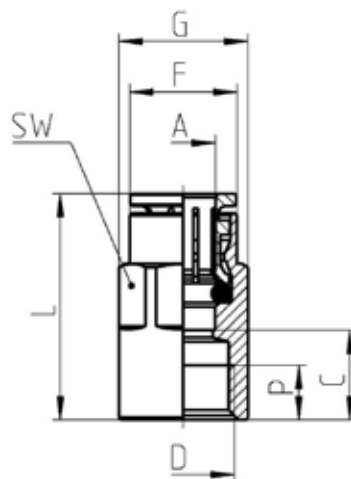


# UNION PIQUAGE FEMELLE

CYLINDRIQUE



MABEO	A	D	C	F	G	L	P (MIN)	SW
4110080	4	M5	6.5	7.8	8.8	20.5	4.5	9
4110079	4	G1/8"	10	9	13	24	6	12
4110081	6	G1/8"	10	11.7	13	26	6	12
4110082	6	G1/4"	11.5	11.9	16.5	27.5	7	15
4110083	8	G1/8"	9.5	13.7	15.2	27	6	14
4110084	8	G1/4"	11.5	13.7	16.5	29	7	15

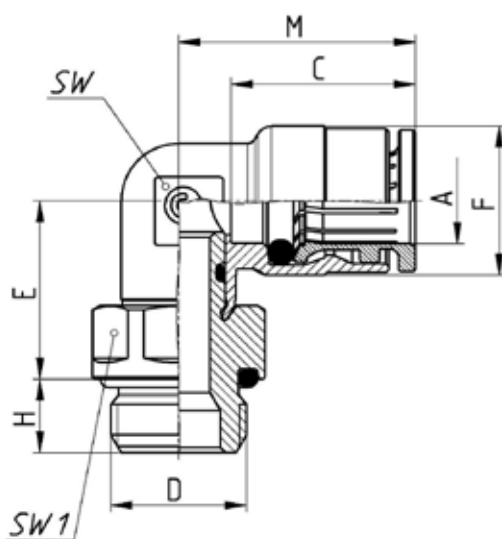


# COUDE PLOUAGE MÂLE

CONIQUE



MABEO	A	D	C	E	F	H	M	SW	SW1
4110067	4	R1/8"	14	9	13,2	7,5	17,5	20,5	8
4110068	4	R1/4"	14	9	15,2	11	17,5	24	8
4110069	6	R1/8"	16	12,7	13,2	7,5	20	21	9
4110070	6	R1/4"	16	12,7	15,2	11	20	24,5	9
4110071	8	R1/8"	17,5	14,2	13,2	7,5	22,5	22	11
4110072	8	R1/4"	17,5	14,2	15,2	11	22,5	25,5	11
4110073	8	R3/8"	17,5	14,2	20,5	11,5	22,5	27	11
4110074	10	R1/4"	20,2	16,5	15,2	11	26	28	13
4110075	10	R3/8"	20,2	16,5	20,5	11,5	26	29	13
4110076	12	R1/4"	19,2	19,5	18,5	11	26,5	29,5	15
4110077	12	R3/8"	19,2	19,5	20,5	11,5	26,5	30	15
4110078	12	R1/2"	19,2	19,5	24,8	14	26,5	33	15

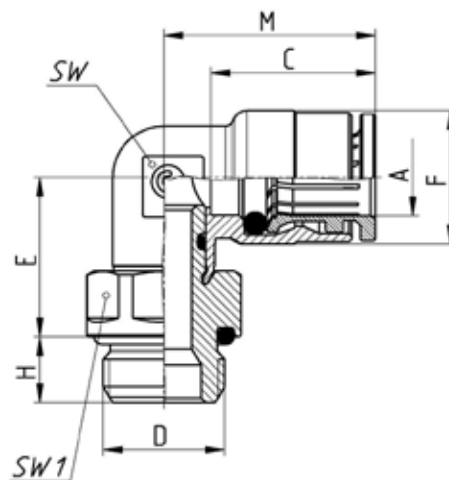


# COUDE PLOUAGE MÂLE

METRIQUE/CYLINDRIQUE



MABEO	A	D	C	E	F	H	M	SW	SW1
4110113	4	M5	14.0	12.5	9	4	17.5	8	8
4110111	4	G1/8"	14.0	14.5	9	6	17.5	8	12
4110112	4	G1/4"	14.0	15.5	9	7	17.5	8	15
4110115	6	G1/8"	16.0	15	12.7	6	20	9	12
4110116	6	G1/4"	16.0	16	12.7	7	20	9	15
4110117	8	G1/8"	17.5	16	14.2	6	22.5	11	12
4110118	8	G1/4"	17.5	17	14.2	7	22.5	11	15
4110119	8	G3/8"	17.5	17	14.2	7	22.5	11	19
4110120	10	G1/4"	20.2	19.5	16.5	7	26	13	15
4110121	10	G3/8"	20.2	19.5	16.5	7	26	13	19
4110122	12	G1/4"	19.2	20	19.5	7	26.5	15	17
4110123	12	G3/8"	19.2	20.5	19.5	7	26.5	15	19
4110124	12	G1/2"	19.2	21.5	19.5	8	26.5	15	22

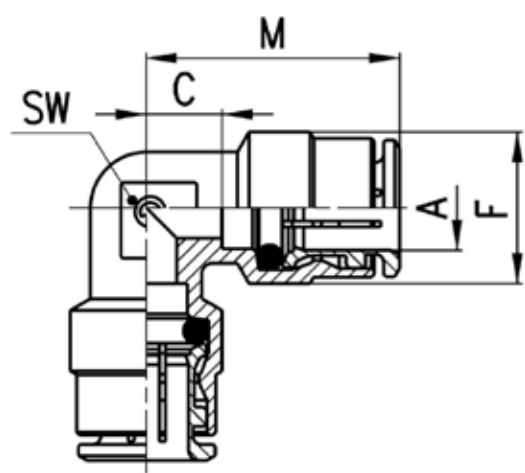




# COUDE UNION



MABEO	A	C	F	M	SW
4110052	4	3.5	9	17.5	8
4110053	6	4	12.7	20	9
4110054	8	5	14.2	22.5	11
4110055	10	5.8	16.5	26	13
4110056	12	7.3	19.5	26.5	15

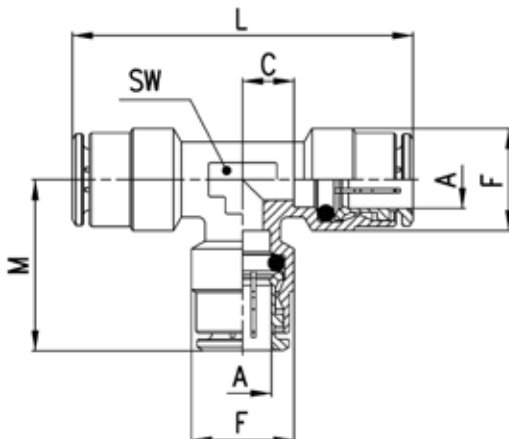




**TÉ UNION**



MABEO	A	C	F	L	M	SW
4110057	4	3.5	9	35	17.5	8
4110058	6	4	12.7	40	20	9
4110059	8	5	14.2	45	22.5	11
4110060	10	5.8	16.5	52	26	13
4110061	12	7.3	19.5	53	26.5	15

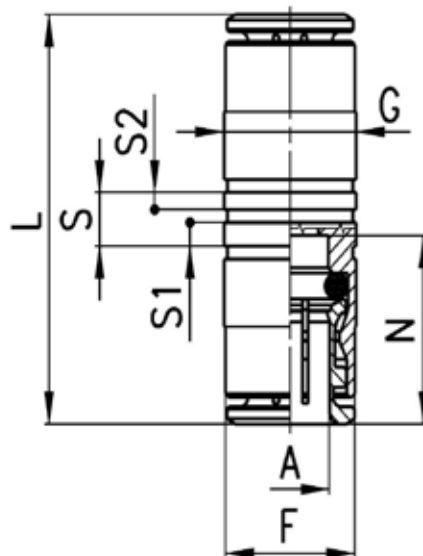




# UNION DOUBLE



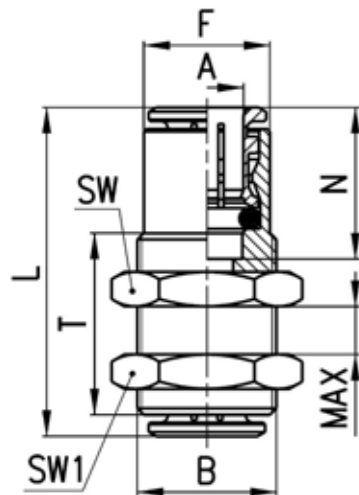
MABEO	A	F	G	L	N	S	S1	S2
4110062	4	8.4	9	29	14	5	2.2	1.6
4110063	6	11.7	12	34	16	5	2.2	1.6
4110064	8	13.7	14	37	17.5	5	2.2	1.6
4110065	10	15.4	17	41.5	20.2	5	2.2	1.6
4110066	12	18.3	19	39.5	19.2	5.2	2.2	1.6



# TRAVERSÉE DE CLOISON



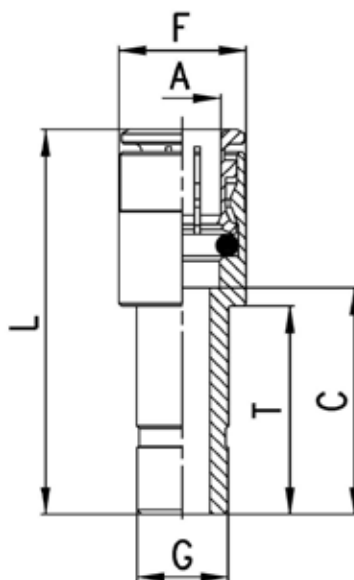
MABEO	A	B	F	L	N	MAX	SW	SW1	T
4110085	4	M10x1	8.8	29	14	10.5	14	14	20
4110086	6	M14x1	12.5	33	16	10.5	17	17	20
4110087	8	M16x1	14.5	36	17.5	11.5	19	19	21
4110088	10	M18x1	16.3	41.5	20.2	13	22	22	23.5
4110089	12	M20x1	18.8	39.5	19.2	14.5	24	24	25



# RÉDUCTION ENCLIQUETABLE



MABEO	A	G	C	F	L	T
4110090	4	6	15.5	9	29.5	18
4110091	4	8	18	9	32	20.5
4110092	6	8	18	12.7	34	20.5
4110093	6	10	20.5	12.7	36.5	23
4110094	8	10	20.5	14	38	23
4110095	8	12	21.5	14	39	24
4110096	10	12	20.3	16.5	40.5	24
4110097	12	14	24.3	18.8	45.5	28



**COUPE TUBE PNEUMATIQUE**

POUR TUBE PNEUMATIQUE PA, PU, PE, PTFE

JUSQU'AU Ø12 MM



MABEO	L	H
4110192	80	25

