



# RACCORDS INSTANTANÉS POLYMÈRE



## DESCRIPTION DU PRODUIT :

Fabriqué en Polyamide renforcée, ces raccords conviennent parfaitement aux applications utilisant de l'air comprimé ou du vide.

La technologie d'accrochage du tube par rondelle inox permet des connexions et déconnexions aisées.

L'étanchéité est assurée par un joint qui assure parfaitement sa fonction pour la majorité des applications industrielles.

De nombreux types de filetages sont disponibles : Métriques, BSPP et BSPT



## PRINCIPAUX ATOUTS :

Étanchéité optimum,

Compacité

Technologie d'accrochage par rondelle Inox

Facilité de connexion et de déconnexion



## FINITION :

Composite et Laiton Nickelé pour les raccordements.

## CARACTÉRISTIQUES TECHNIQUES

### CORPS :

Polymère Technique Renforcé

### EMBASE :

Laiton Nickelé

### RONDELLE D'ACCROCHAGE :

Inox 301

### FLUIDES :

Air Comprimé, Vide Industriel (

Autres Fluides, nous consulter)

### FILETAGES :

BSPT (Conique) / BSPP (Cylindrique) /

M5 (Métrique)

### NORMES :

ISO 14743:2020

Reach

Rohs

### BOUTON :

Polymère Technique

### JOINTS / O-RING :

NBR

### PRESSION D'UTILISATION :

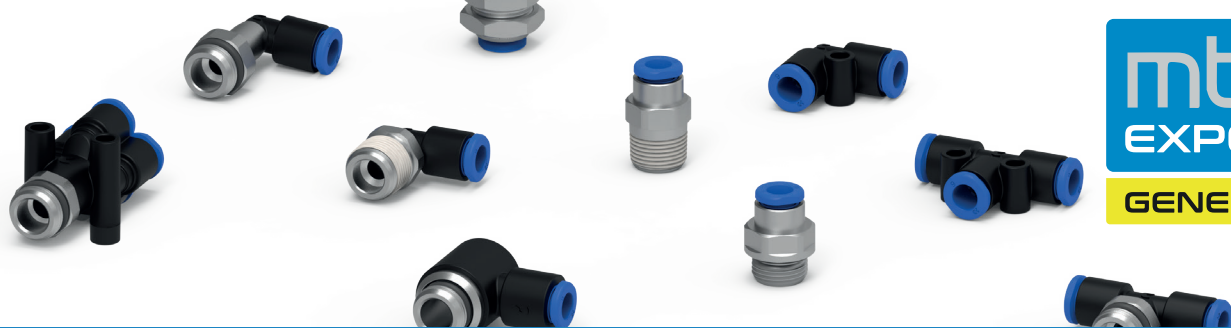
16 bar

### TEMPÉRATURE D'UTILISATION :

-20°C à +80°C

### TUBES RECOMMANDÉS :

Polyamide, Polyuréthane, Polyéthylène

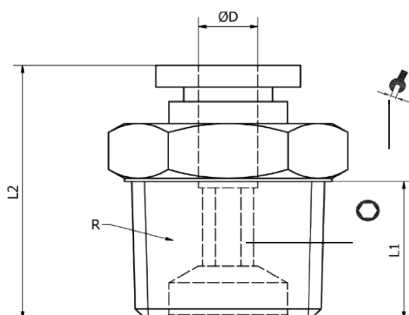


# UNION PLOUAGE MÂLE

CONIQUE



MABEO	ØD	R"	L1	L2	○	⌘
4109881	4	R1/8"	7,5	20	3	10
4109882	4	R1/4"	9,5	18	3	14
4109884	6	R1/8"	7,5	20,5	4	12
4109885	6	R1/4"	9,5	22,5	4	14
4109886	6	R3/8"	10,5	20,5	4	17
4109888	8	R1/8"	7,5	25,5	5	14
4109889	8	R1/4"	9,5	24,5	5	14
4109890	8	R3/8"	10,5	21,5	6	17
4109891	8	R1/2"	13,5	25,5	6	21
4109892	10	R1/4"	9,5	31	6	17
4109893	10	R3/8"	10,5	28,5	8	17
4109894	10	R1/2"	13,5	26,5	8	21
4109895	12	R1/4"	9,5	30	6	21
4109896	12	R3/8"	10,5	29	8	21
4109897	12	R1/2"	13,5	32,5	8	21



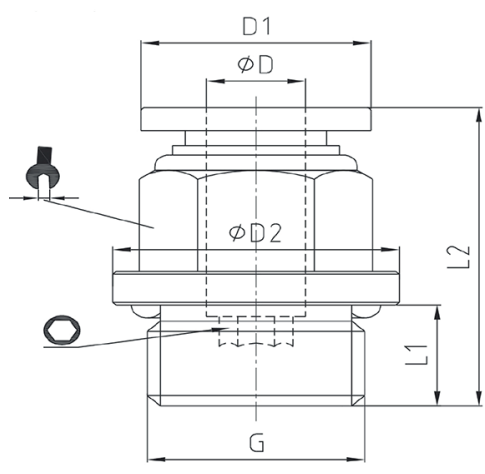


# UNION PLOUAGE MÂLE

METRIQUE/CYLINDRIQUE



MABEO	ØD	G"	D1	ØD2	L1	L2	○	⌘
4109770	4	M5	10	8	3,5	20,3	2	10
4109768	4	G1/8"	12	14	5,5	19,5	3	10
4109769	4	G1/4"	12	17	7,5	18,6	3	10
4109774	6	M5	12	8	3,5	21	2	12
4109771	6	G1/8"	14	14	5,5	22	4	12
4109772	6	G1/4"	14	17	7,5	22,5	4	12
4109773	6	G3/8"	14	20	7,5	20,3	4	12
4109776	8	G1/8"	16	14	5,5	25	4	14
4109777	8	G1/4"	16	17	7,5	24	5	14
4109778	8	G3/8"	16	20	7,5	20,5	6	14
4109779	8	G1/2"	16	24	10	24	6	14
4109780	10	G1/4"	19,5	17	7,5	30,5	6	17
4109781	10	G3/8"	19,5	20	7,5	27	8	17
4109782	10	G1/2"	19,5	24	10	30	8	17
4109783	12	G1/4"	23	17	7,5	33	6	21
4109784	12	G3/8"	23	20	7,5	28	8	21
4109785	12	G1/2"	23	24	10	30,5	8	21




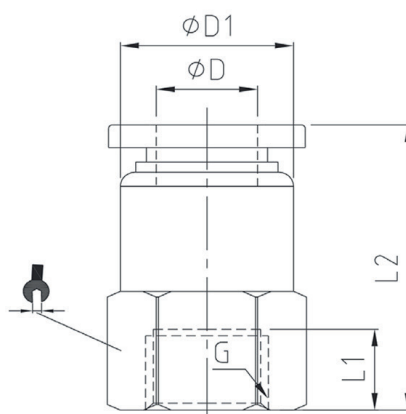


# UNION PLOUAGE FEMELLE

CYLINDRIQUE



MABEO	ØD	G"	L1	L2	ØD1	
4109825	4	G1/8"	8,5	24	10	14
4109828	6	G1/8"	8,5	24,5	12	14
4109829	6	G1/4"	11	27	12	17
4109830	8	G1/8"	8,5	26	14	14
4109831	8	G1/4"	11	28,5	14	17
4109832	8	G3/8"	12	29,5	14	21
4109833	10	G1/4"	11	32,7	17	17
4109834	10	G3/8"	12	33	17	21
4109835	10	G1/2"	14	35,7	17	24
4109837	12	G1/2"	14	36,5	20	24




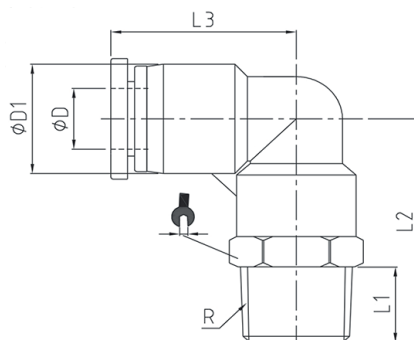


# COUDE PLOUAGE MÂLE

CONIQUE



MABEO	ØD	R"	L1	L2	L3	ØD1	
4109809	4	R1/8"	7,5	20,5	19	11,5	10
4109810	4	R1/4"	9,5	20	19	11,5	14
4109811	6	R1/8"	7,5	21,5	19,2	13,5	10
4109812	6	R1/4"	9,5	21	19,2	13,5	14
4109813	6	R3/8"	10,5	22	19,2	13,5	17
4109815	8	R1/8"	7,5	22,2	22,5	15	12
4109816	8	R1/4"	9,5	21,7	22,5	15	14
4109817	8	R3/8"	10,5	22,7	22,5	15	17
4109818	10	R1/8"	7,5	26,9	27,8	19	14
4109819	10	R1/4"	9,5	28,4	27,8	19	14
4109820	10	R3/8"	10,5	24,7	27,8	19	17
4109821	10	R1/2"	13,5	28,2	27,8	19	21
4109822	12	R1/4"	9,5	29,7	29,5	21,5	15
4109823	12	R3/8"	10,5	26	29,5	21,5	17
4109824	12	R1/2"	13,5	29,5	29,5	21,5	21




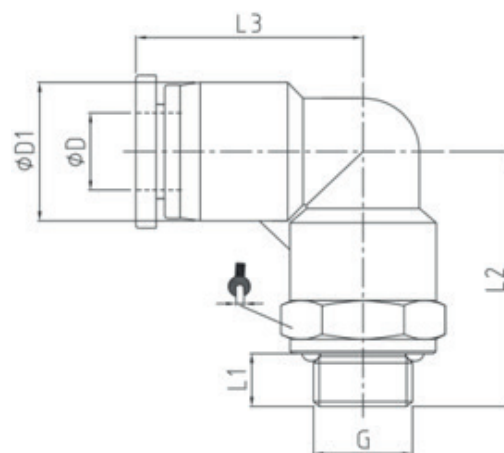

**mb**  
**EXPERT**
**GENERIC**

# COUDE PLOUAGE MÂLE

CYLINDRIQUE



MABEO	ØD	R"	L1	L2	L3	ØD1	
4109927	4	M5	3,5	20	19	11,5	10
4109925	4	G1/8"	5,5	22	19	11,5	14
4109926	4	G1/4"	7,5	19,5	19	11,5	17
4109932	6	M5	3,5	21	19,2	13,5	10
4109929	6	G1/8"	5,5	23	19,2	13,5	14
4109930	6	G1/4"	7,5	20,5	19,2	13,5	17
4109931	6	G3/8"	7,5	21	19,2	13,5	20
4109934	6	M7	5	17	19	11,5	10
4109935	8	G1/8"	5,5	23,7	22,5	15	14
4109936	8	G1/4"	7,5	21,2	22,5	15	17
4109937	8	G3/8"	7,5	21,7	22,5	15	20
4109938	10	G1/4"	7,5	28	27,8	19	17
4109939	10	G3/8"	7,5	23,7	27,8	19	20
4109940	10	G1/2"	10	26,2	27,8	19	24
4109941	12	G1/4"	7,5	29,2	29,5	21,5	17
4109942	12	G3/8"	7,5	25	29,5	21,5	20
4109943	12	G1/2"	10	27,5	29,5	21,5	24




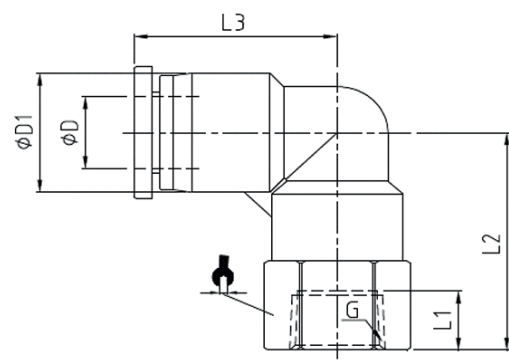


# COUDE PIQUAGE FEMELLE

CYLINDRIQUE



MABEO	ØD	G"	L1	L2	L3	ØD1	
4109903	4	G1/8"	8,5	23,3	19	11,5	14
4109905	6	G1/8"	8,5	22,7	19,2	13,5	14
4109906	6	G1/4"	11	25,7	19,2	13,5	17
4109907	8	G1/8"	8,5	25	22,5	15	14
4109908	8	G1/4"	11	28,5	22,5	15	17
4109911	10	G3/8"	12	33,8	27,8	19	21




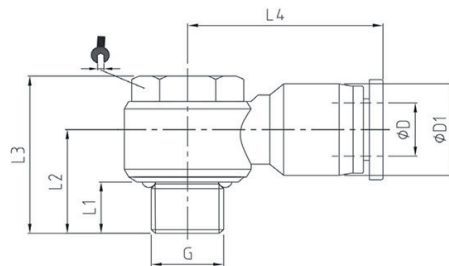


# BANJO SIMPLE

METRIQUE/CYLINDRIQUE



MABEO	ØD	G"	L1	L2	L3	L4	ØD1	
4109844	4	M5	3,5	10,7	17,3	20,5	11,5	8
4109843	4	G1/8"	5,5	14,5	23	23,5	11,5	12
4109847	6	M5	3,5	11,7	17,3	22	13,5	8
4109845	6	G1/8"	5,5	14,5	23	23,5	13,5	12
4109846	6	G1/4"	7,5	16,7	26,3	25,4	13,5	14
4109848	8	G1/8"	5,5	15,2	23	26,5	15	12
4109849	8	G1/4"	7,5	18	26,3	28,9	15	14
4109851	10	G1/4"	7,5	20	26,3	32,6	19	14






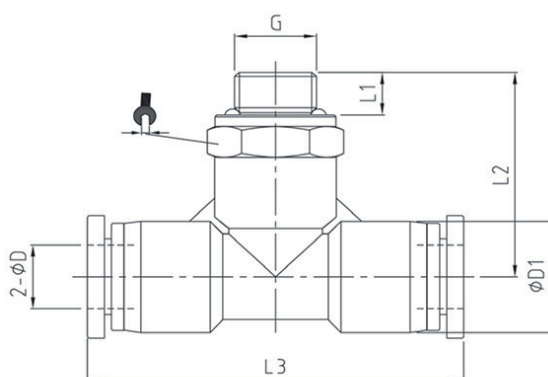


# TÉ PLOUAGE MÂLE CENTRE

CYLINDRIQUE



MABEO	ØD	R"	L1	L2	L3	ØD1	
4109913	4	M5	3,5	21,3	38	11,5	10
4109912	4	G1/8"	5,5	24,3	38	11,5	14
4109916	6	M5	3,5	21,7	39	13,5	12
4109914	6	G1/8"	5,5	24,2	39	13,5	14
4109915	6	G1/4"	7,5	26,7	39	13,5	17
4109917	8	G1/8"	5,5	27	45	15	14
4109918	8	G1/4"	7,5	29,5	45	15	17
4109920	10	G1/4"	7,5	34,8	57	19	17
4109921	10	G3/8"	7,5	34,8	57	19	20
4109922	12	G1/4"	7,5	36	59	21,5	21
4109923	12	G3/8"	7,5	36	59	21,5	21

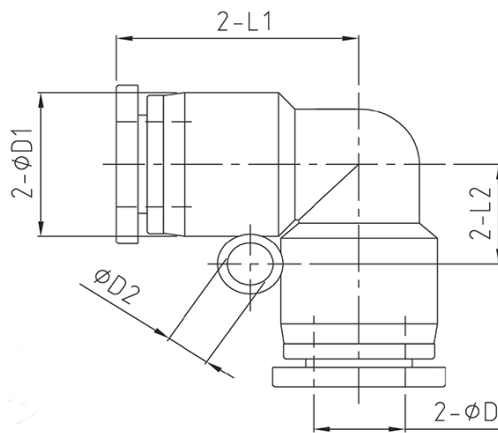




# COUDE UNION



MABEO	ØD	G"	D1	ØD2	L1	L2
4109786	4	11,5	3,2	19	7	20,3
4109787	6	13,5	3,2	19,2	8	19,5
4109788	8	15	3,2	22,5	10	18,6
4109789	10	19	4,2	27,8	12	21
4109790	12	21,5	4,2	29,5	13,5	22

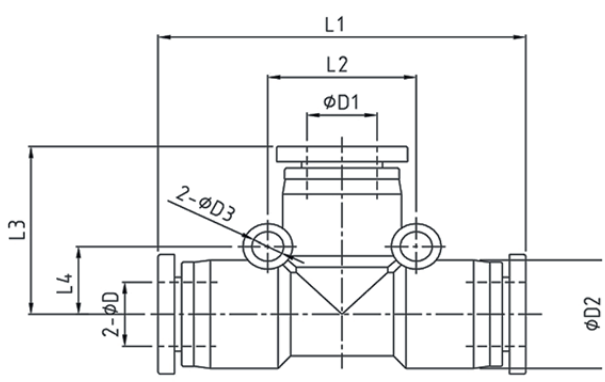




# TÉ UNION



MABEO	ØD	ØD1	ØD2	ØD3	L1	L2	L3	L4
4109791	4	4	11,5	3,2	38	14	19	7
4109792	6	6	13,5	3,2	39	16	19,2	8
4109793	8	8	15	3,2	45	18	22,5	9
4109794	10	10	19	4,2	57	24	27,8	12
4109795	12	12	21,5	4,3	59	27	29,5	13,5

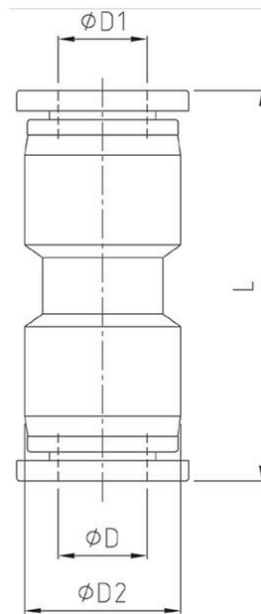




# UNION DOUBLE ÉGALE / INÉGALE




MABEO	ØD	ØD1	ØD2	L
4109796	4	4	11,5	34
4109799	6	6	13,5	35,5
4109802	8	8	15	38,5
4109805	10	10	19	48
4109807	12	12	21,5	49
4109797	4	6	13,5	35,5
4109798	4	8	15	38,5
4109800	6	8	15	38,5
4109801	6	10	19	46
4109803	8	10	19	47
4109804	8	12	21,5	48
4109806	10	12	21,5	49

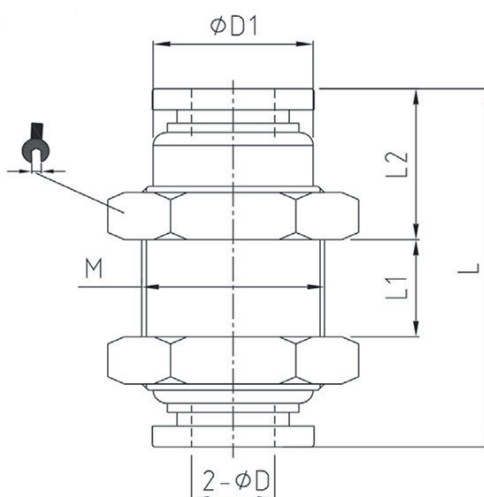




# TRAVERSÉE DE CLOISON



MABEO	ØD	ØD1	M	L	L1	L2	
4109838	4	10	M12X1	30,5	9,5	10	14
4109839	6	12	M14X1	31	7,5	10,6	17
4109840	8	14	M16X1	34,5	6,5	12	19
4109841	10	17	M20X1	41,5	11,5	12	24
4109842	12	20	M22X1	44,5	12,5	13,5	26



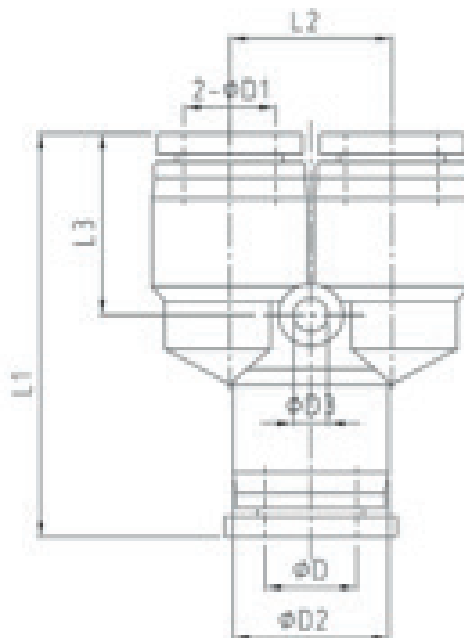


# Y SIMPLE POLYMÈRE. ÉGAL / INÉGAL

CYLINDRIQUE



MABEO	ØD	ØD1	ØD2	ØD3	L1	L2	L3
4110170	4	4	11,5	3,2	36,5	11	14,5
4110171	6	4	13,5	3,2	37,5	13	15
4110172	6	6	13,5	3,2	37,5	13	15
4110173	8	6	15	3,2	39,8	15	18
4110174	8	8	15	3,2	39,8	15	18
4110175	10	8	19	4,2	50	18	21
4110176	10	10	19	4,2	50	18	21

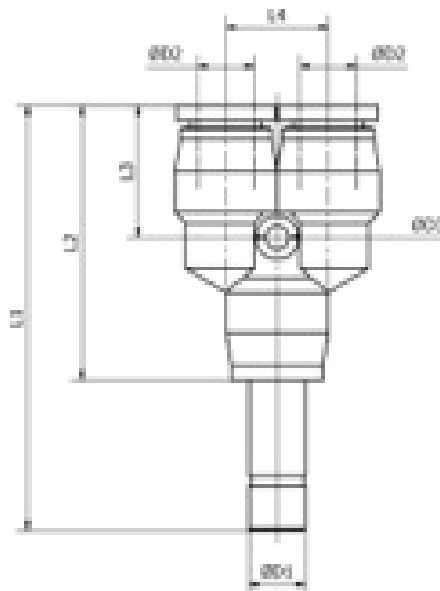




# Y SIMPLE QUEUE LISSE



MABEO	ØD	ØD1	ØD2	ØD3	L1	L2	L3	L4
4109865	4	4	11,5	3,2	52,5	33,5	14,5	11
4109866	6	6	13,5	3,2	53,8	34,8	15	13
4109867	8	8	15	3,2	57,8	37,3	18	15

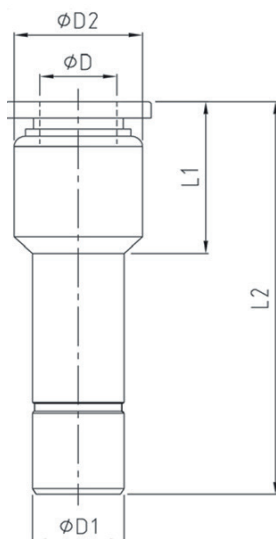




# RÉDUCTION ENCLIQUETABLE



MABEO	ØD	ØD1	ØD2	L1	L2
4109873	4	6	10	16	35
4109874	4	8	10	13	34
4109875	6	8	12	15,5	36
4109876	6	10	12	14	38,5
4109878	8	10	14	17,5	42
4109879	8	12	14	17,5	42,5
4109880	10	12	17	21	46



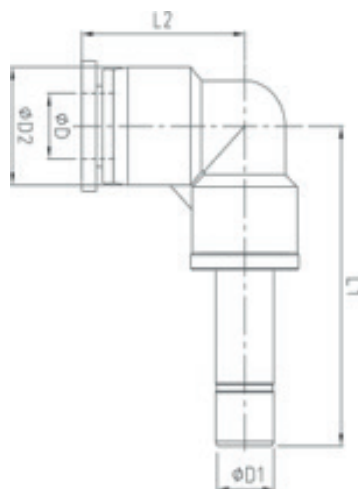




# COUDE SIMPLE LISSE



MABEO	ØD	ØD1	ØD2	L1	L2
4109898	4	4	11,5	33,7	19
4109899	6	6	13,5	34	19,2
4109900	8	8	15	38,5	22,5
4109901	10	10	19	46,8	27,8
4109902	12	12	21,5	49,5	29,5

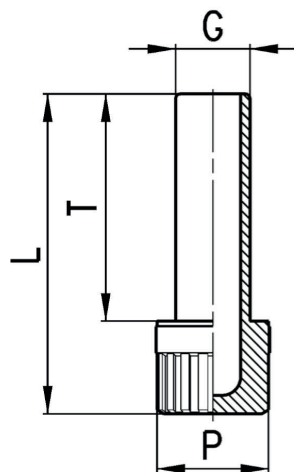




# BOUCHON ENCLIQUETABLE



MABEO	G	L	P	T
4109860	4	29	8	20
4109861	6	31,5	8	22,5
4109862	8	34,5	12	24,5
4109863	10	37	12	27
4109864	12	40,5	16	28,5

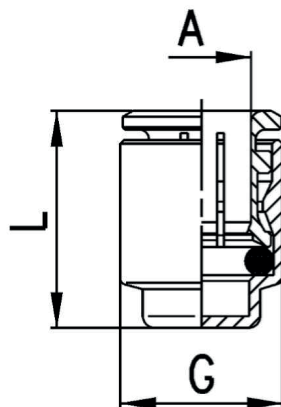




# BOUCHON FEMELLE



MABEO	A	G	L
4109868	4	8.8	15
4109869	6	11.8	17
4109870	8	13.8	18.5
4109871	10	15.8	21
4109872	12	17.8	20

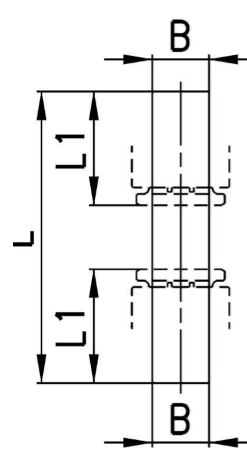




# JONCTION DOUBLE



MABEO	B	L	L1
4109855	4	37	14
4109856	6	39	15
4109857	8	41	16
4109858	10	44	18,5
4109859	12	49	19





# COUPE TUBE PNEUMATIQUE

POUR TUBE PNEUMATIQUE PA, PU, PE, PTFE

JUSQU'AU Ø12 MM



MABEO	L	H
4110192	80	25

