



SILENCIEUX ECHAPPEMENT PNEUMATIQUE



DESCRIPTION DU PRODUIT :

Conçu pour être implanté sur les circuits à l'échappement
Réduit le niveau sonore des équipements en fonctionnement et améliore le confort des utilisateurs



PRINCIPAUX ATOUTS :

Compacité maximale sur certains modèles
Atténuation du bruit des équipements pneumatiques
Débit optimisé



FINITION :

Polyéthylène, Laiton + Bronze Frité

CARACTÉRISTIQUES TECHNIQUES

VERSION POLYETHYLÈNE

MATIÈRE :

Filetage en Polyéthylène
Filtre en Polyéthylène (50 microns)

FIETAGE :

M5 et BSPP

PRESSION D'UTILISATION :

10 bar

NORMES :

Reach
Rohs

VERSION COMPACTE

MATIÈRE :

Filetage en Laiton
Filtre en Bronze Frité (100 microns)

FIETAGE :

M5 et BSPP

PRESSION D'UTILISATION :

10 bar

NORMES :

Reach
Rohs

VERSION BRONZE FRITÉ

MATIÈRE :

Filetage en Laiton
Filtre en Bronze Frité (36 microns)

FIETAGE :

BSPP

PRESSION D'UTILISATION :

10 bar

NORMES :

Reach
Rohs

VERSION RÉGLEUR

MATIÈRE :

Filetage en Laiton
Filtre en Bronze Frité (50 microns)

FIETAGE :

BSPP

PRESSION D'UTILISATION :

10 bar

NORMES :

Reach
Rohs

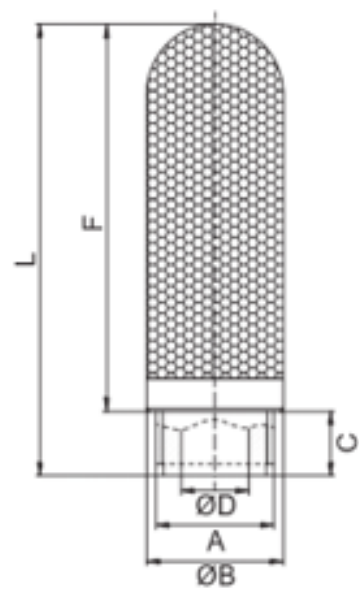


SILENCIEUX POLYMERE

CYLINDRIQUE/METRIQUE



MABEO	A	ØB	C	ØD	F	L
4110180	M5	6,8	4	2,6	17,8	21,8
4110177	G1/8"	12,7	6,7	5	27,8	34,5
4110178	G1/4"	16,5	8,9	7,5	33,9	42,8
4110179	G3/8"	20	11	10	56	67
4110181	G1/2"	24,3	11	12	66,5	77,5



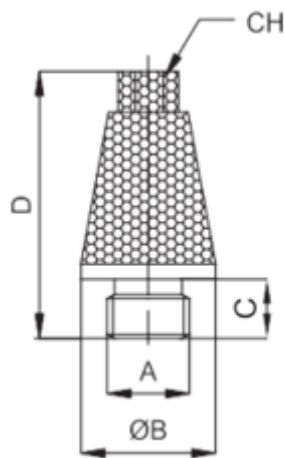


SILENCIEUX EN BRONZE FRITE

CYLINDRIQUE



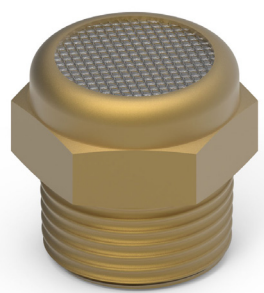
MABEO	A	B	CH	C	D
4110182	G1/8"	12	8	4,5	22
4110183	G1/4"	15	10	6	28
4110184	G3/8"	19	13	8	37
4110185	G1/2"	23	15	9	44



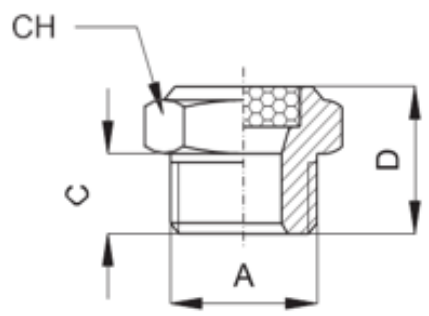


SILENCIEUX COMPACT

CYLINDRIQUE/METRIQUE



MABEO	A	CH	C	D
4110189	M5	8	4	8,5
4110186	G1/8"	13	6	13
4110187	G1/4"	16	8	17
4110188	G3/8"	19	7,5	17
4110190	G1/2"	24	10	19





SILENCIEUX REGLEUR DE DEBIT

CYLINDRIQUE



MABEO	A	CH	F	L		H	
				min	max	min	max
4110191	G1/4"	15	8	22	29	30	33

