

## PIPE-Pipe longue femelle-mâle coudée à 90°

Référence : cf. tableau

Code : cf. tableau



**GAMME :** PIPE

**COLORIS :** BLANC

**LABELS/NORMES :**



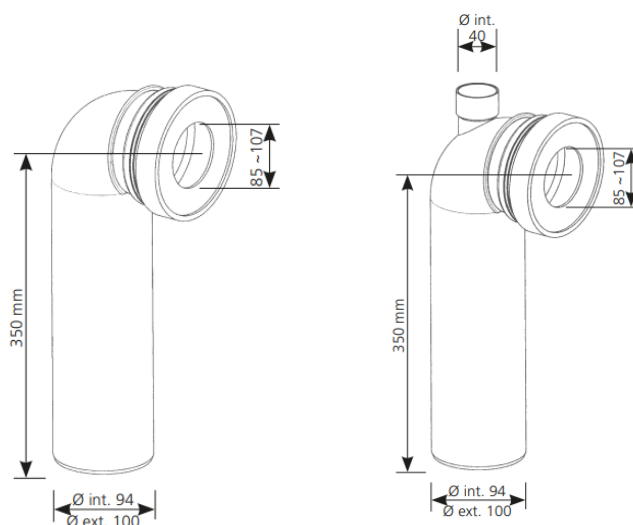
### Descriptif du produit

Les pipes WC longues coudées PIPE25042 et PIPE25048 présentent les caractéristiques suivantes :

- Pipe longue femelle-mâle coudée à 90°
- Longueur : 350 mm
- PVC M1 à coller
- Joint en EPDM
- Avec ou sans repiquage Ø 40 mm femelle
- Poids : cf. tableau

Référence	Code	Désignation	Poids (Kg)
PIPE25042	4325042	PIPE WC LONGUE COUDEE MALE DIAM 100 LG 350 MM	0,728
PIPE25048	4325048	PIPE WC LONG.COUD.MALE+PIQ DIAM 100 PIQ 40 LG 350 MM	0,730

### Dessin technique



Sous réserves de modifications ou d'erreurs typographiques. Toute reproduction totale ou partielle, tant en France qu'à l'étranger, est interdite compte tenu des dispositions légales en vigueur relative à la propriété artistique et intellectuelle. Photos non contractuelles.