

Évier cuisinette CPBH PMR 1 cuve 1200 INOX

ACCESSIBILITÉ &



Évier cuisinette CPBH PMR 1 cuve 1200 inox 18/10
L. 1200 x l. 600 x ep. 50 mm

Matière : INOX 18/10 lisse ou toilé
- Acier : 72%
- Chrome : 18%
- Nickel : 10%

- 1200 mm de longueur
- 1 cuve profondeur 110 mm avec bonde arrière
- Découpe pour plaque de cuisson
- Vidage Ø60mm à chaînette avec siphon déporté gain de place
- **Non réversible / Cuve à gauche**

+ PRODUIT

Cuve moins profonde (11 cm) pour plus de praticité.
Format de découpe spécifiquement adapté aux dominos MT+

FABRICATION
FRANÇAISE



NORMES
EUROPÉENNES
EN13310
& EN695

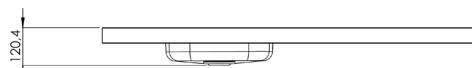
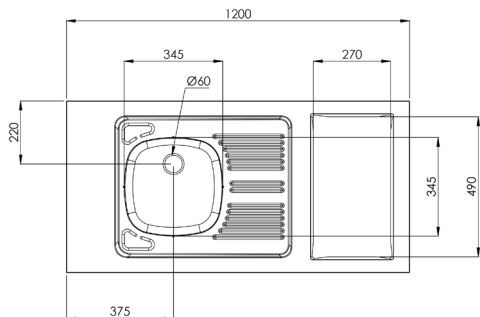


FINITIONS



SCHÉMAS TECHNIQUES

VIDAGE Inclus



CARACTÉRISTIQUES

LES + PRODUIT



ÉVIER À POSER



INOX 18/10



NON PERCÉ POUR LA ROBINETTERIE (SE MUNIR D'UN FORET À ÉTAGE)



100% RECYCLABLE



MONTAGE FACILE



COMPATIBLE RÉFRIGÉRATEUR



RÉSISTANT À LA CORROSION



NETTOYAGE FACILE



RÉSISTANT AUX TÂCHES ET AUX AGRESSION CHIMIQUES



CONTACT ALIMENTAIRE



COMPATIBLE TOUTES GAMES DE MEUBLES PMR MODERNA



ADAPTÉ PMR

RÉFÉRENCE	DÉSIGNATION	FINITION	ÉVIER L x l / mm	CUVE L x l x P / mm	CAISSON MINIMUM / mm	POIDS NET (KG)	VIDAGE	PACKAGING
CPBH120A20	Évier cuisinette CPBH PMR 1 cuve 1200 inox 18/10	Lisse	1200 x 600 x 50	345 x 345 x 110	450	6,41	Inclus dans le packaging	Film avec cornières polystyrène (25pcs/pal.)
CPBH120G20		Toilé						