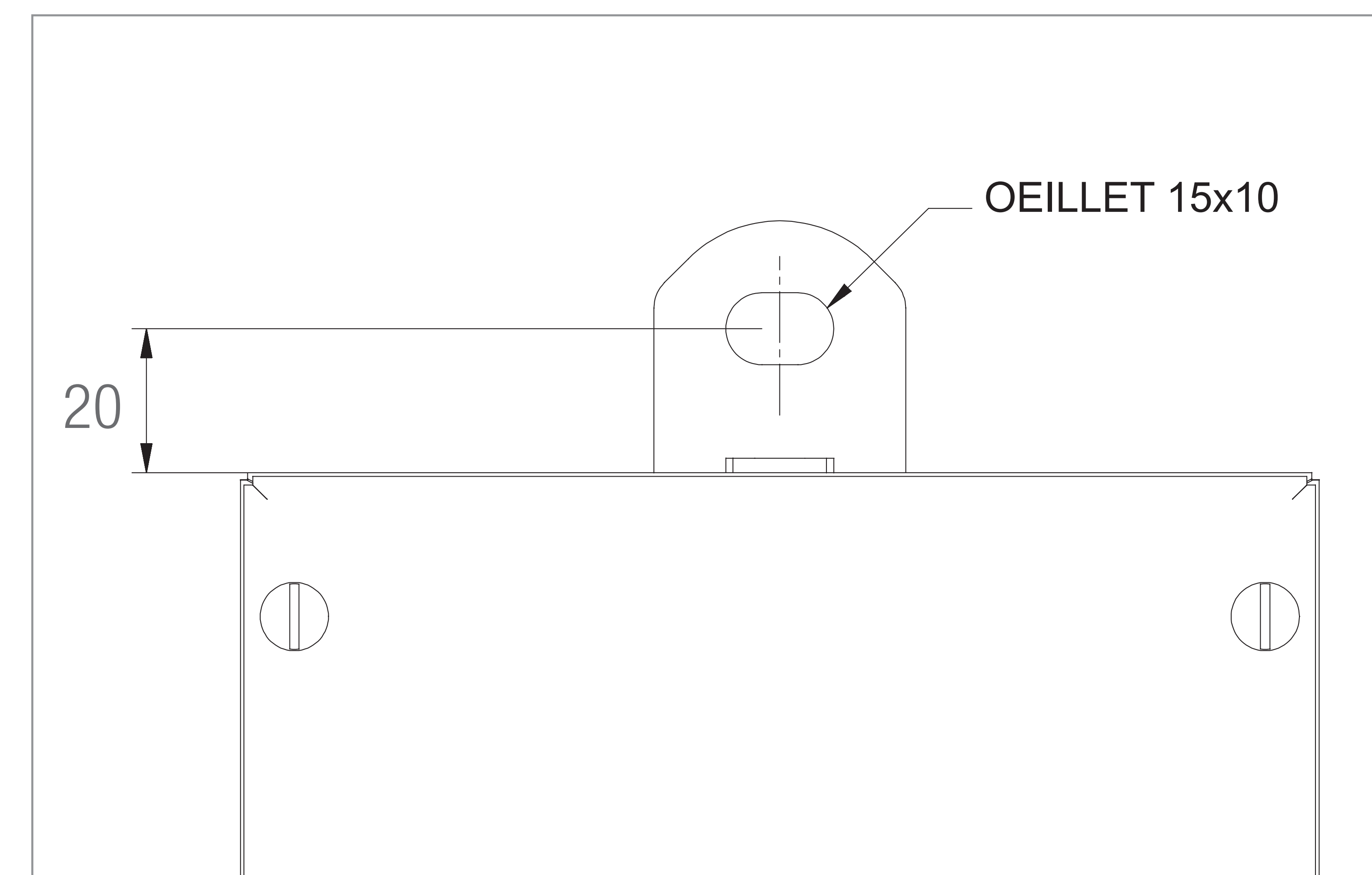
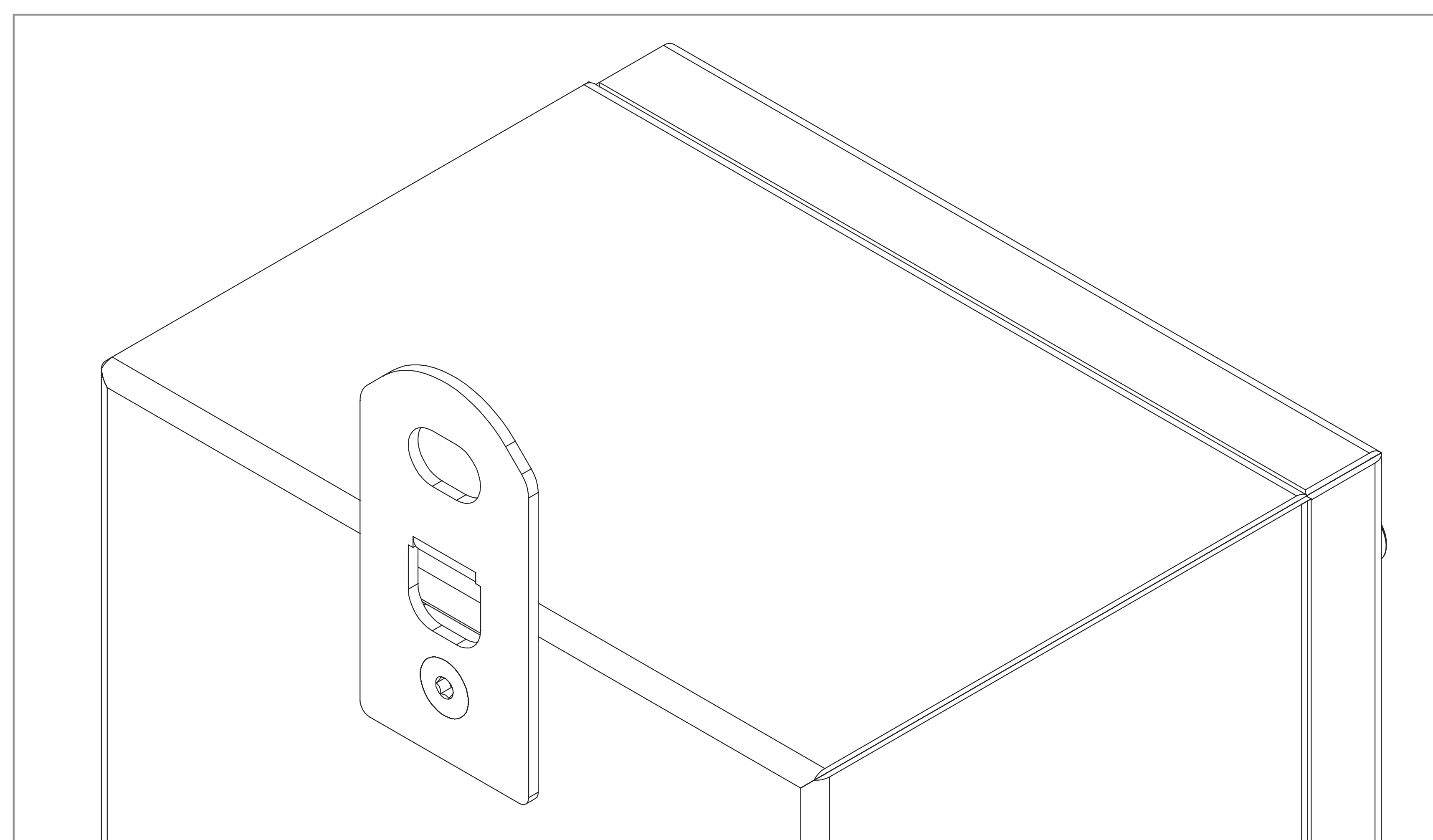


TOLLERANZE IN GRADO MEDIO COME DA NORMA: ISO2768-m



DÉTAIL ARRIÈRE DE LA BOÎTE AVEC SUPPORT

Code	Description
CASDN013	2 SUPPORTS ET DE VIS EN ACIER INOXYDABLE

KIT DE FIXATION POUR BOÎTES		 <b>MPGAMMA</b> <small>VALORE INDEBOLIBILE</small>
		