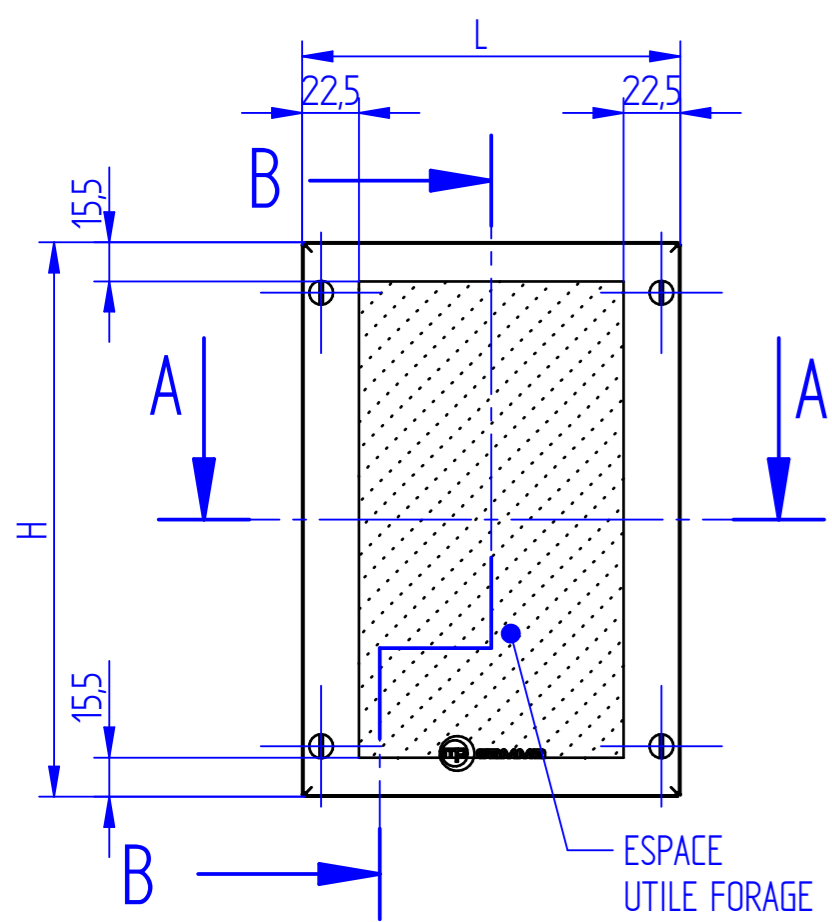
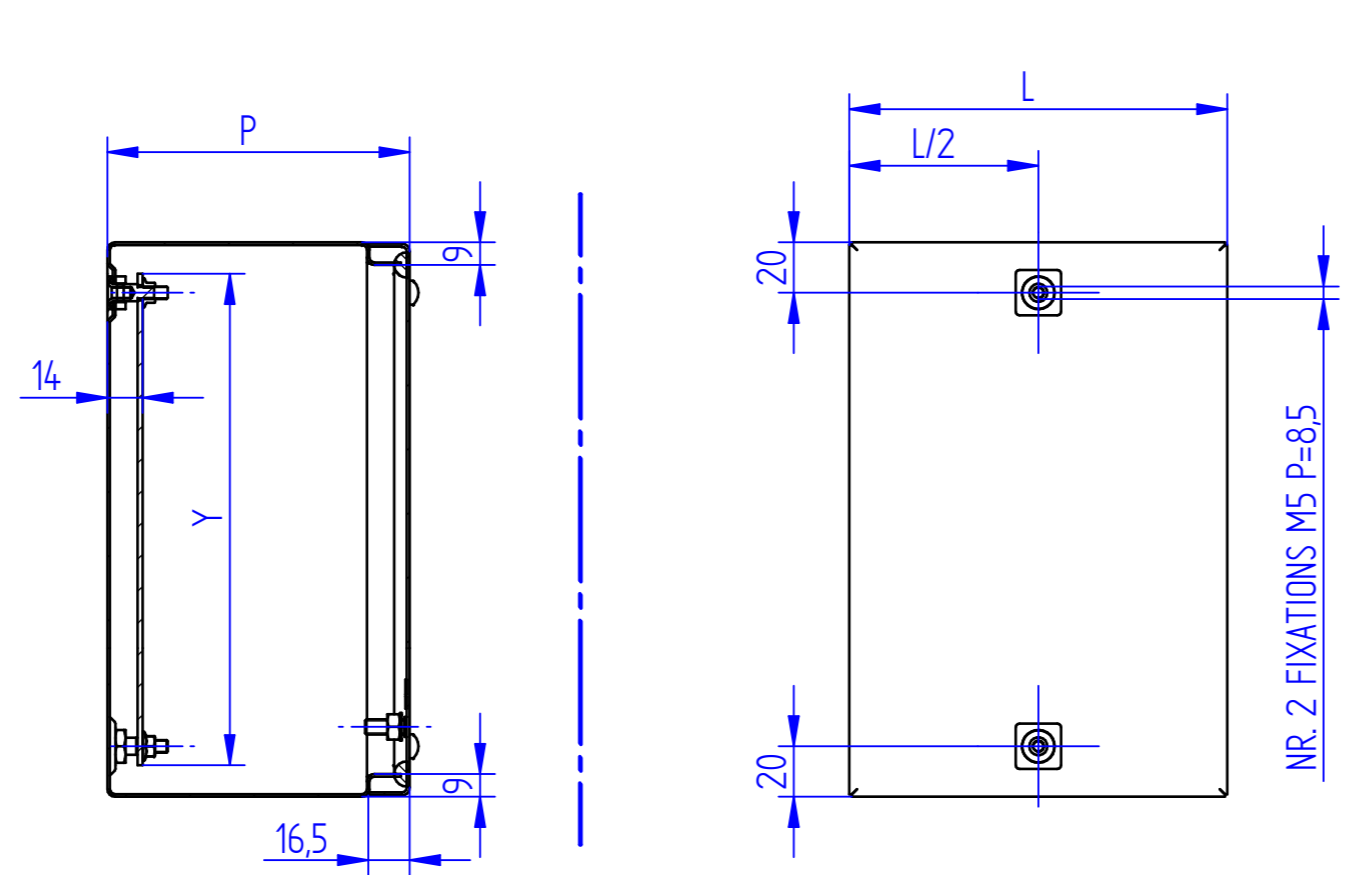


VUE FRONTALE



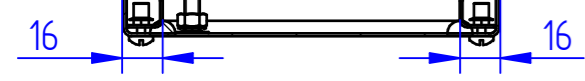
VUE ARRIERE



SECTION B-B

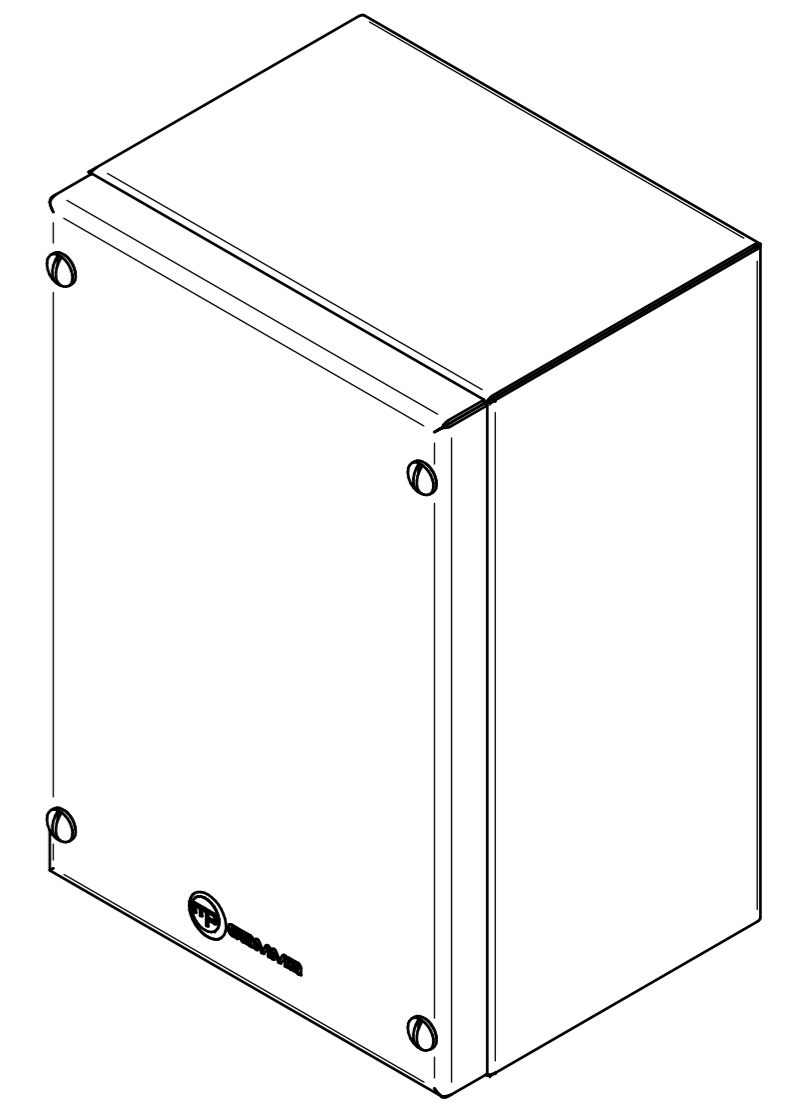
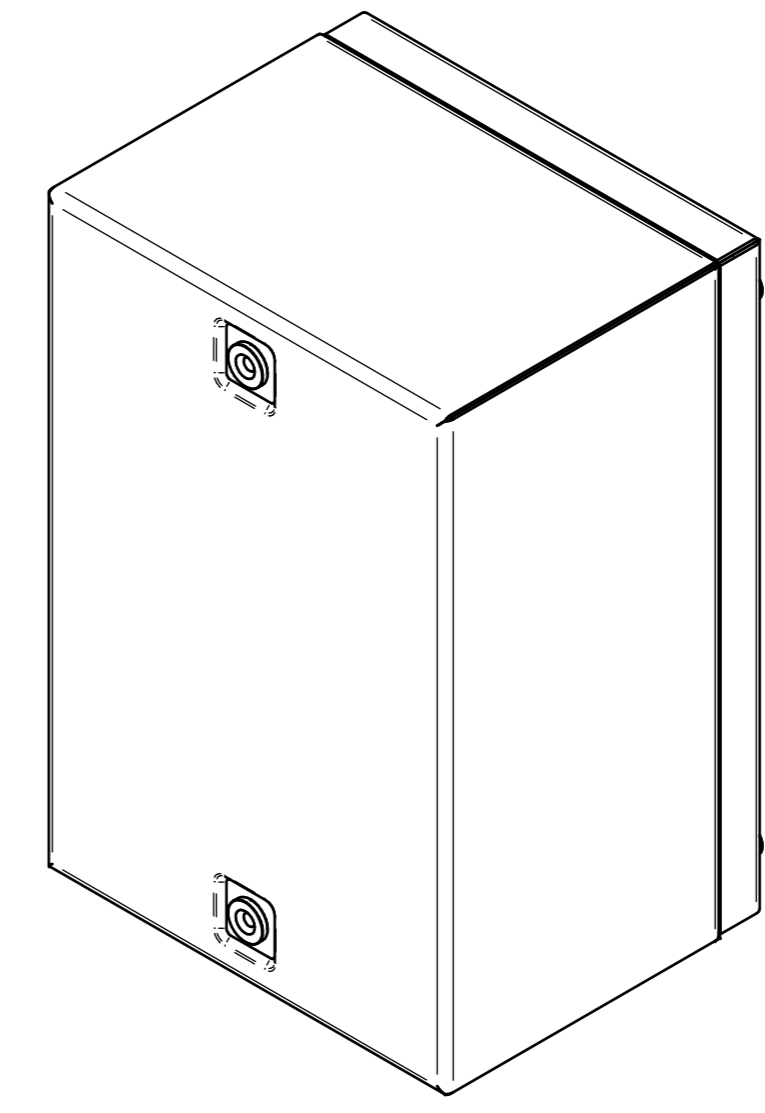


PLAQUE DE MONTAGE
(A COMMANDER SEPARMENT)

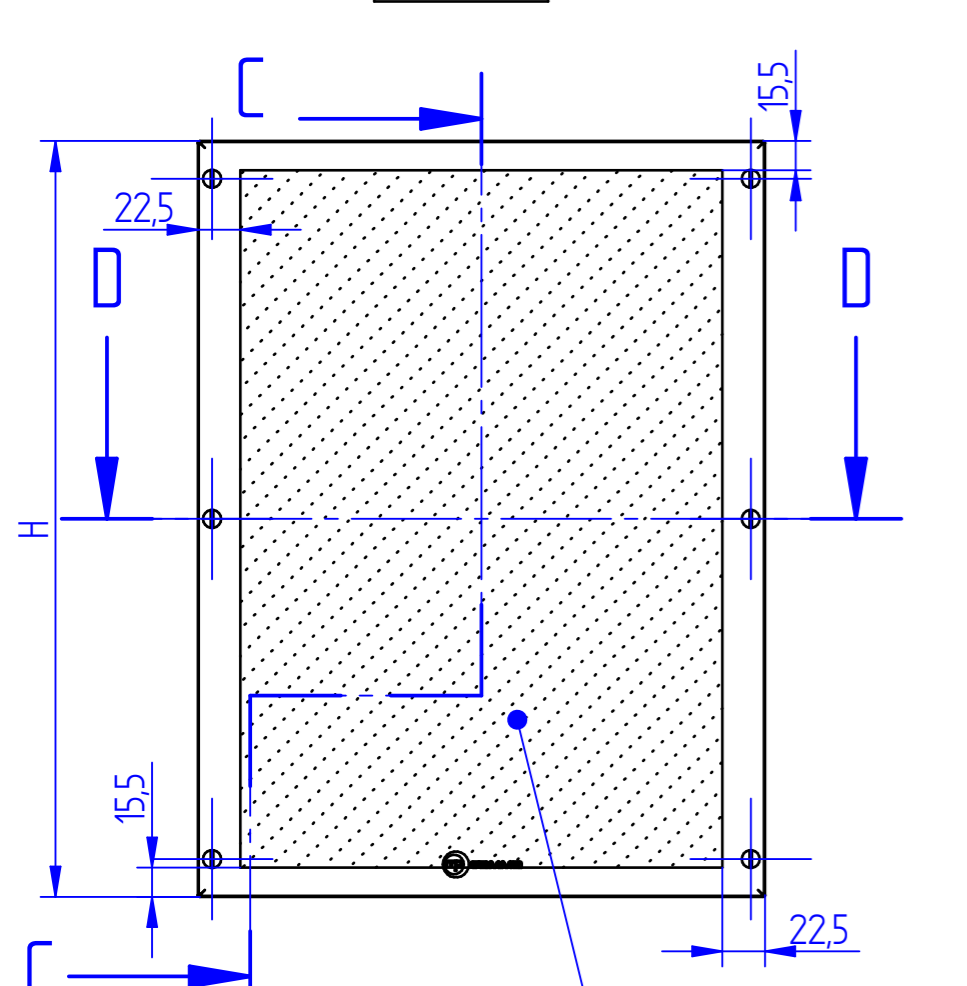


SECTION A-A

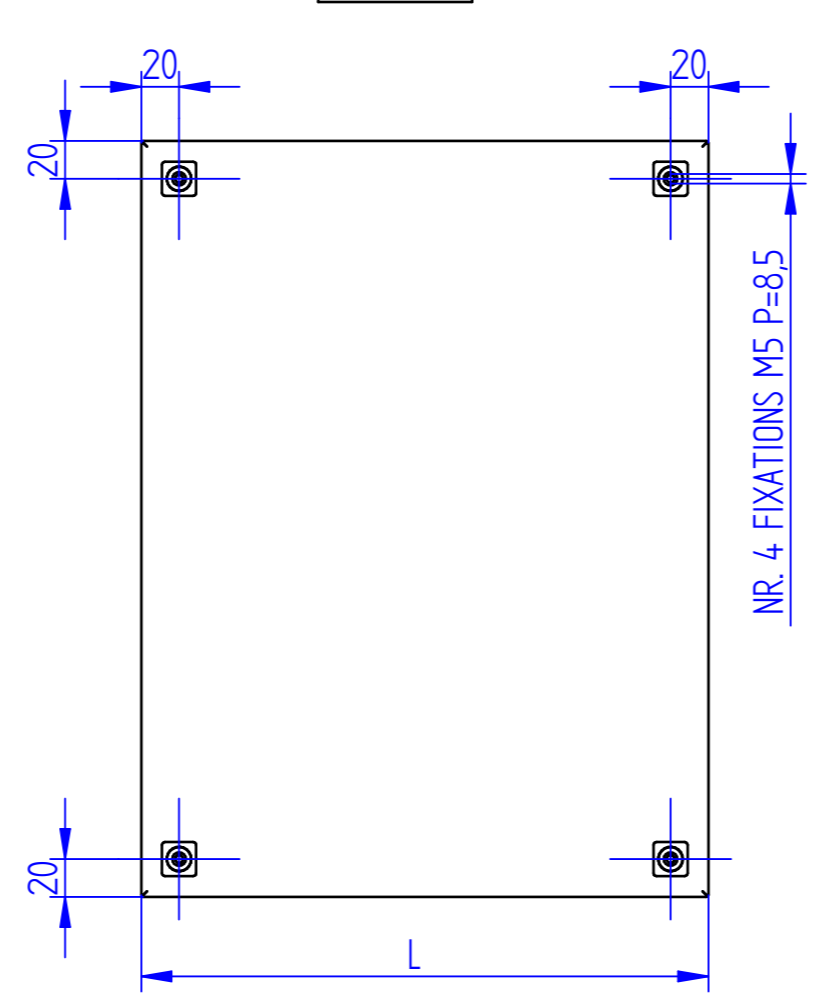
VERSION AVEC 4 POINTS DE FERMETURE ET 2 POINTS DE FIXATION



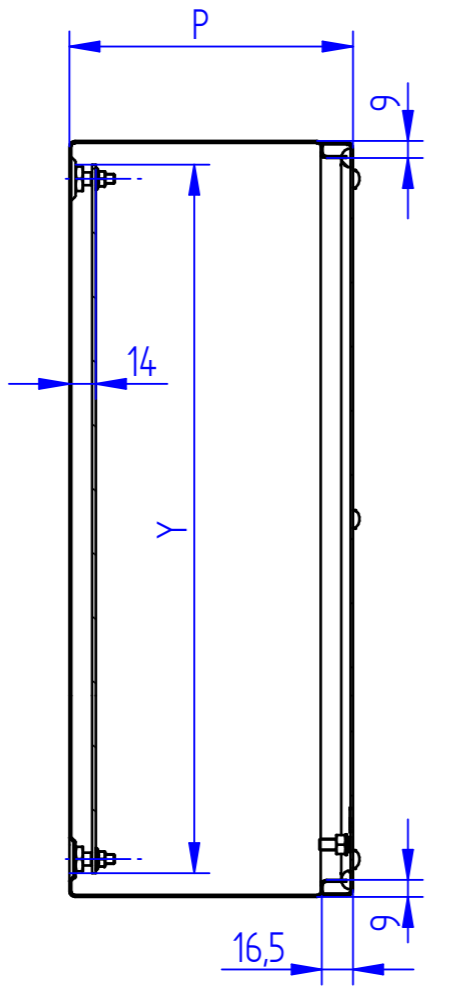
VUE FRONTALE



VUE ARRIERE



SECTION C-C



PLAQUE DE MONTAGE
(A COMMANDER SEPARMENT)



SECTION D-D

VERSION AVEC 6 POINTS DE FERMETURE ET 4 POINTS DE FIXATION

CODE ARTICLE	DIMENSIONS EXTERIEURES			PLAQUE DE MONTAGE		CARACTERISTIQUES	
	L	H	P	X	Y	NR. POINTS DE FERMETURE	NR. DE TROUS DE FIXATION A PAROI
SDN997	90	90	75	-	-	4	2
SDN10109	100	100	90	-	-	4	2
SDN10169	100	160	90	70	135	4	2
SDN10229	100	220	90	70	195	4	2
SDN151612	150	160	120	120	135	4	2
SDN152212	150	220	120	120	195	4	2
SDN152812	150	280	120	120	255	4	2
SDN202212	200	220	120	170	195	4	2
SDN202812	200	280	120	170	255	4	2
SDN252812	250	280	120	220	255	4	2
SDN253415	250	340	150	220	315	4	2
SDN303415	300	340	150	270	315	4	2
SDN304015	300	400	150	270	375	6	4
SDN404015	400	400	150	370	375	6	4

Description: **SCHEMA GENERALE BOITES DE DERIVATION MODELE SDN**

Fiche Technique Code: **SCTEC.SDN.FR**

Mise à jour: **01** Date: **06/05/2015**

Page 1 de 1

MPGAMMA
VALOIR INDIVISIBLE